

Vermessungsplan A

1

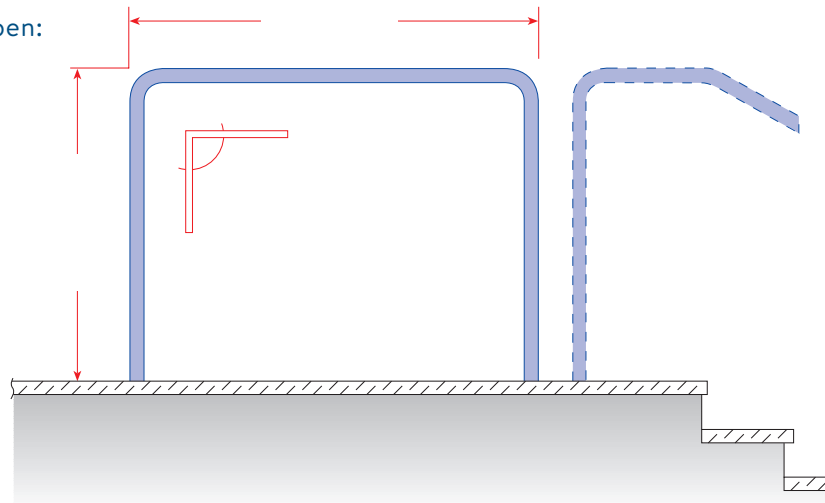
- Schicken Sie mir vorab ein unverbindliches Angebot zu!
 Ich benötige kein Angebot vorab und möchte direkt bestellen!

2

KOMMISSION:

3

Bitte Ihre Maße angeben:



Ø Rohr [in mm]	<input type="checkbox"/> 21.3 mm	<input type="checkbox"/> 26.9 mm	<input type="checkbox"/> 33.7 mm	<input type="checkbox"/> 42.4 mm	<input type="checkbox"/> 48.3 mm
mögliche Biegeradien [Mitte Rohr]	<input type="checkbox"/> 54 mm	<input type="checkbox"/> 54 mm <input type="checkbox"/> 90 mm	<input type="checkbox"/> 78 mm	<input type="checkbox"/> 74 mm <input type="checkbox"/> 90 mm <input type="checkbox"/> 100 mm <input type="checkbox"/> 110 mm	<input type="checkbox"/> 85 mm

Material: V2A (1.4301) V4A (1.4571) ST 37 (S235)

Stückzahl:

Nacharbeit auf Korn 240 geschliffen: ja nein

Kunden-Nr.
(falls vorhanden)

Feldmann
EDELSTAHL-ALUMINIUM-SCHMIEDEEISEN

Deutschland
 Mühlsteig 25, 90579 Langenzenn
 ☎ 09101 / 49 77-0
 📠 09101 / 49 77-10
 📞 0151 / 16 16 13 77
 @ info@feldmann.de
 🌐 www.feldmann.de

Firmenstempel

Datum / Rechtsverbindliche Unterschrift

Vermessungsplan B

1

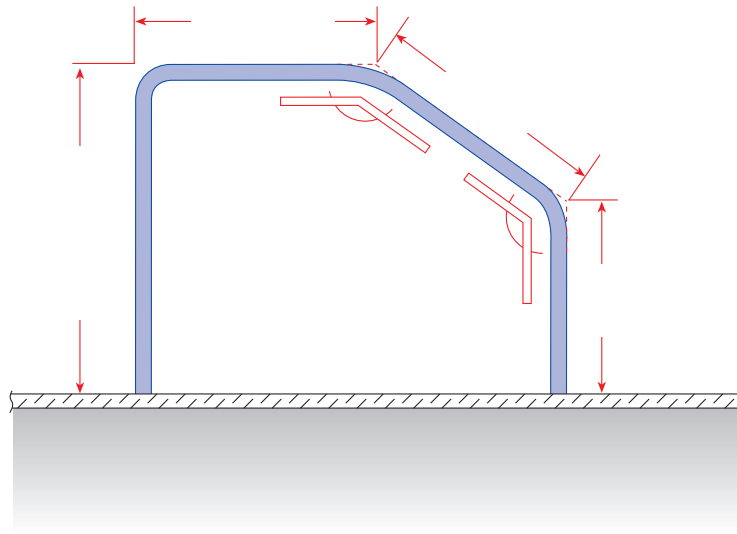
- Schicken Sie mir vorab ein unverbindliches Angebot zu!
 Ich benötige kein Angebot vorab und möchte direkt bestellen!

2

KOMMISSION:

3

Bitte Ihre Maße angeben:



Ø Rohr [in mm]	<input type="checkbox"/> 21.3 mm	<input type="checkbox"/> 26.9 mm	<input type="checkbox"/> 33.7 mm	<input type="checkbox"/> 42.4 mm	<input type="checkbox"/> 48.3 mm
mögliche Biegeradien [Mitte Rohr]	<input type="checkbox"/> 54 mm	<input type="checkbox"/> 54 mm <input type="checkbox"/> 90 mm	<input type="checkbox"/> 78 mm	<input type="checkbox"/> 74 mm <input type="checkbox"/> 90 mm <input type="checkbox"/> 100 mm <input type="checkbox"/> 110 mm	<input type="checkbox"/> 85 mm

Material: V2A (1.4301) V4A (1.4571) ST 37 (S235)

Stückzahl:

Nacharbeit auf Korn 240 geschliffen: ja nein

Kunden-Nr. (falls vorhanden)



Deutschland
Mühlsteig 25, 90579 Langenzenn
☎ 09101 / 49 77-0
📠 09101 / 49 77-10
📞 0151 / 16 16 13 77
@ info@feldmann.de
🌐 www.feldmann.de

Firmenstempel

Datum / Rechtsverbindliche Unterschrift

Vermessungsplan c

1

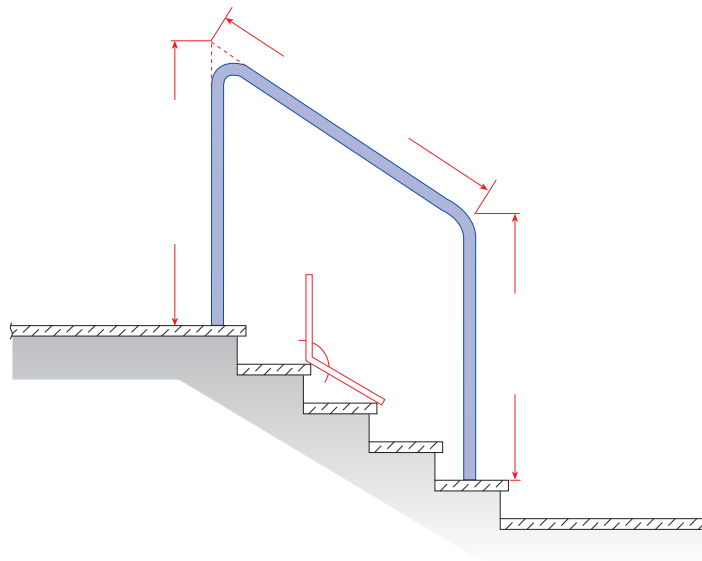
- Schicken Sie mir vorab ein unverbindliches Angebot zu!
 Ich benötige kein Angebot vorab und möchte direkt bestellen!

2

KOMMISSION:

3

Bitte Ihre Maße angeben:



Ø Rohr [in mm]	<input type="checkbox"/> 21.3 mm	<input type="checkbox"/> 26.9 mm	<input type="checkbox"/> 33.7 mm	<input type="checkbox"/> 42.4 mm	<input type="checkbox"/> 48.3 mm
mögliche Biegeradien [Mitte Rohr]	<input type="checkbox"/> 54 mm	<input type="checkbox"/> 54 mm <input type="checkbox"/> 90 mm	<input type="checkbox"/> 78 mm	<input type="checkbox"/> 74 mm <input type="checkbox"/> 90 mm <input type="checkbox"/> 100 mm <input type="checkbox"/> 110 mm	<input type="checkbox"/> 85 mm

Material: V2A (1.4301) V4A (1.4571) ST 37 (S235)

Stückzahl:

Nacharbeit auf Korn 240 geschliffen: ja nein

Kunden-Nr.
(falls vorhanden)

Feldmann
EDELSTAHL-ALUMINIUM-SCHMIEDEEISEN

Deutschland
Mühlsteig 25, 90579 Langenzenn
☎ 09101 / 49 77-0
☎ 09101 / 49 77-10
📧 0151 / 16 16 13 77
@ info@feldmann.de
🌐 www.feldmann.de

Firmenstempel

Datum / Rechtsverbindliche Unterschrift

Vermessungsplan D

1

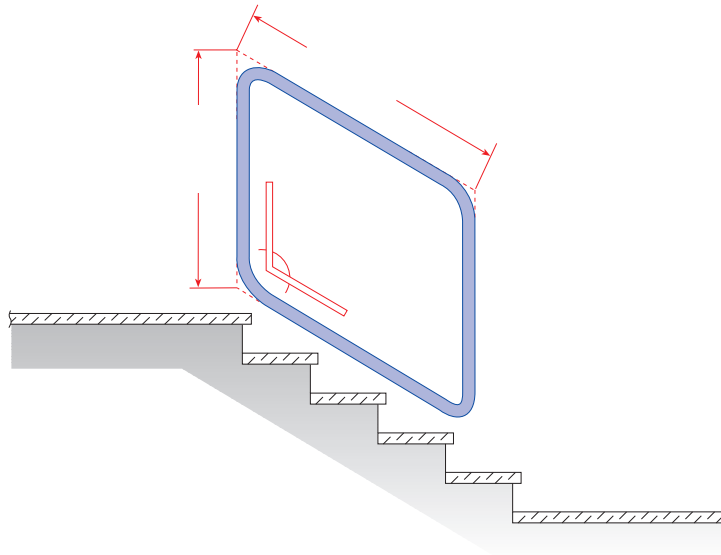
- Schicken Sie mir vorab ein unverbindliches Angebot zu!
 Ich benötige kein Angebot vorab und möchte direkt bestellen!

2

KOMMISSION:

3

Bitte Ihre
Maße angeben:



Ø Rohr [in mm]	<input type="checkbox"/> 21.3 mm	<input type="checkbox"/> 26.9 mm	<input type="checkbox"/> 33.7 mm	<input type="checkbox"/> 42.4 mm	<input type="checkbox"/> 48.3 mm
mögliche Biegeradien [Mitte Rohr]	<input type="checkbox"/> 54 mm	<input type="checkbox"/> 54 mm <input type="checkbox"/> 90 mm	<input type="checkbox"/> 78 mm	<input type="checkbox"/> 74 mm <input type="checkbox"/> 90 mm <input type="checkbox"/> 100 mm <input type="checkbox"/> 110 mm	<input type="checkbox"/> 85 mm

Material: V2A (1.4301) V4A (1.4571) ST 37 (S235)

Stückzahl:

Nacharbeit auf Korn 240 geschliffen: ja nein

Firmenstempel

Kunden-Nr.
(falls vorhanden)

 **Feldmann**
EDELSTAHL • ALUMINIUM • SCHMIEDEEISEN

Deutschland
Mühlsteig 25, 90579 Langenzenn
☎ 09101 / 49 77-0
☎ 09101 / 49 77-10
📞 0151 / 16 16 13 77
@ info@feldmann.de
🌐 www.feldmann.de

Datum / Rechtsverbindliche Unterschrift

Vermessungsplan E

1

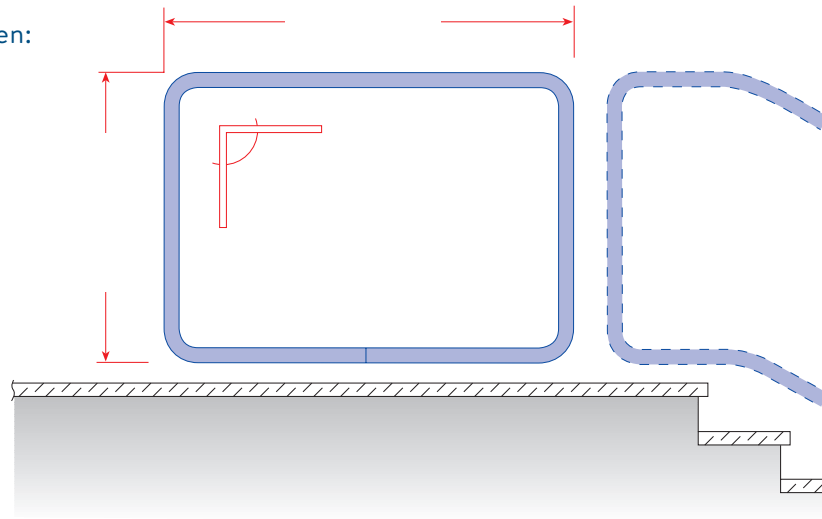
- Schicken Sie mir vorab ein unverbindliches Angebot zu!
 Ich benötige kein Angebot vorab und möchte direkt bestellen!

2

KOMMISSION:

3

Bitte Ihre Maße angeben:



Ø Rohr [in mm]	<input type="checkbox"/> 21.3 mm	<input type="checkbox"/> 26.9 mm	<input type="checkbox"/> 33.7 mm	<input type="checkbox"/> 42.4 mm	<input type="checkbox"/> 48.3 mm
mögliche Biegeradien [Mitte Rohr]	<input type="checkbox"/> 54 mm	<input type="checkbox"/> 54 mm <input type="checkbox"/> 90 mm	<input type="checkbox"/> 78 mm	<input type="checkbox"/> 74 mm <input type="checkbox"/> 90 mm <input type="checkbox"/> 100 mm <input type="checkbox"/> 110 mm	<input type="checkbox"/> 85 mm

Material: V2A (1.4301) V4A (1.4571) ST 37 (S235)

Stückzahl:

Nacharbeit auf Korn 240 geschliffen: ja nein

Kunden-Nr.
(falls vorhanden)



Deutschland
 Mühlsteig 25, 90579 Langenzenn
 ☎ 09101 / 49 77-0
 📠 09101 / 49 77-10
 📞 0151 / 16 16 13 77
 @ info@feldmann.de
 🌐 www.feldmann.de

Firmenstempel

Datum / Rechtsverbindliche Unterschrift

Vermessungsplan F

1

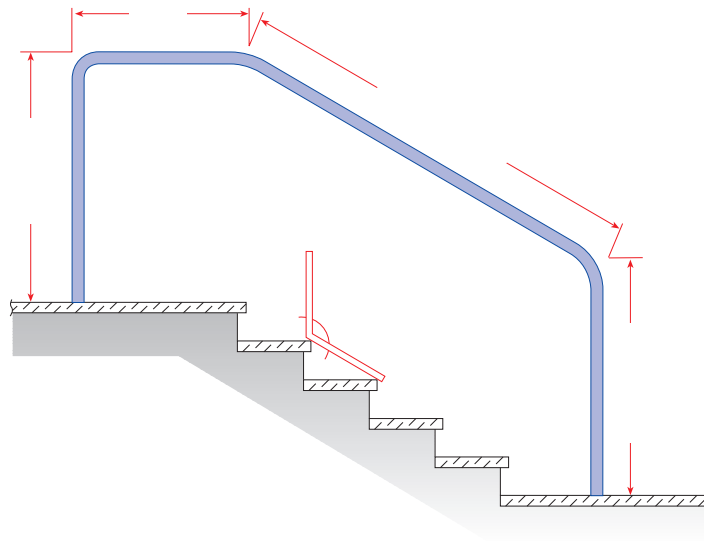
- Schicken Sie mir vorab ein unverbindliches Angebot zu!
 Ich benötige kein Angebot vorab und möchte direkt bestellen!

2

KOMMISSION:

3

Bitte Ihre Maße angeben:



Ø Rohr [in mm]	<input type="checkbox"/> 21.3 mm	<input type="checkbox"/> 26.9 mm	<input type="checkbox"/> 33.7 mm	<input type="checkbox"/> 42.4 mm	<input type="checkbox"/> 48.3 mm
mögliche Biegeradien [Mitte Rohr]	<input type="checkbox"/> 54 mm	<input type="checkbox"/> 54 mm <input type="checkbox"/> 90 mm	<input type="checkbox"/> 78 mm	<input type="checkbox"/> 74 mm <input type="checkbox"/> 90 mm <input type="checkbox"/> 100 mm <input type="checkbox"/> 110 mm	<input type="checkbox"/> 85 mm

Material: V2A (1.4301) V4A (1.4571) ST 37 (S235)

Stückzahl:

Nacharbeit auf Korn 240 geschliffen: ja nein

Kunden-Nr.
(falls vorhanden)



Deutschland
Mühlsteig 25, 90579 Langenzenn
☎ 09101 / 49 77-0
☎ 09101 / 49 77-10
📞 0151 / 16 16 13 77
@ info@feldmann.de
🌐 www.feldmann.de

Firmenstempel

Datum / Rechtsverbindliche Unterschrift

