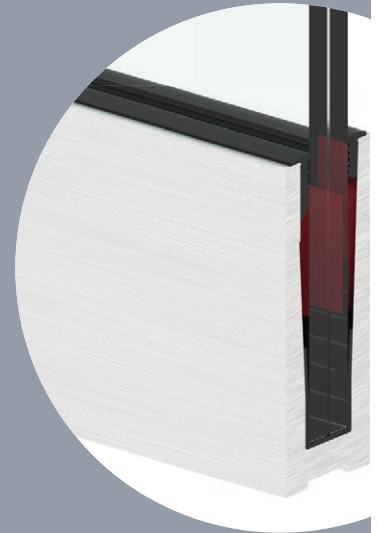




GANZGLAS GELÄNDERPROFILE ...

... für den privaten &
öffentlichen Bereich



von **0,5 - 3,0 kN** Holmlast - inkl. Statik & AbP*

* Allgemeines bauaufsichtliches Prüfzeugnis



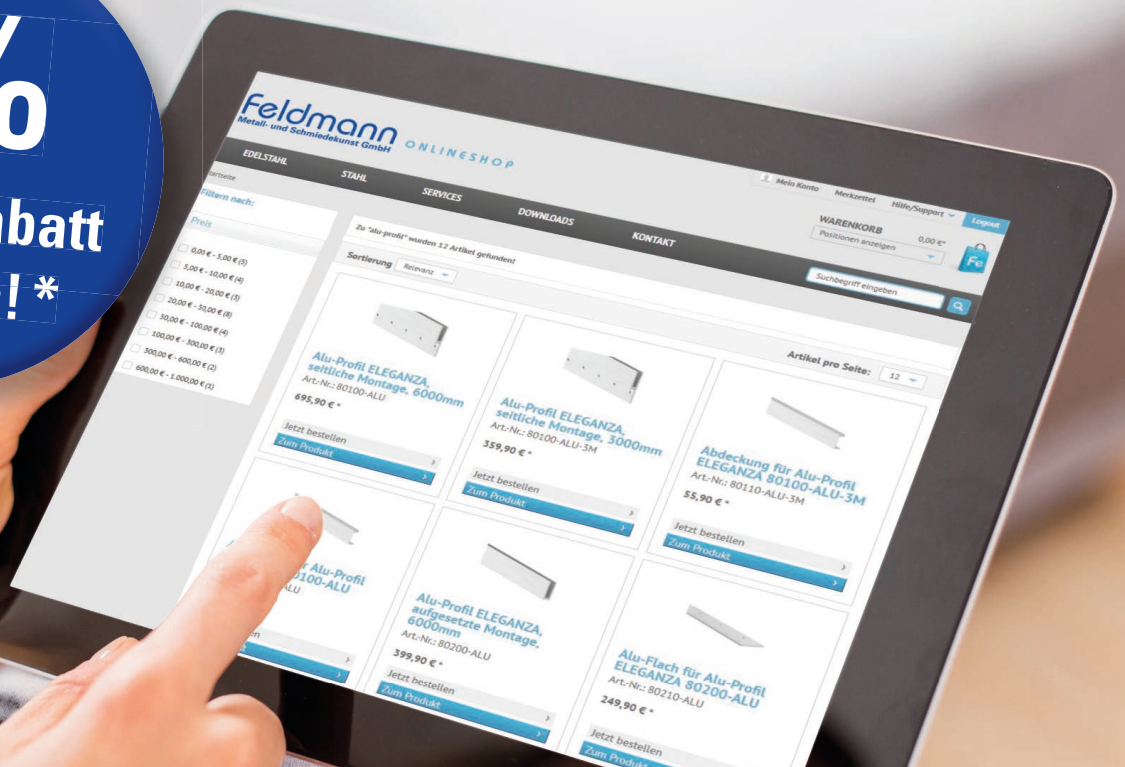
2018
—
2019

Entdecken Sie mit Feldmann
die Exklusivität des Geländerbaus!

FELDMANN-WEBSHOP

5%

Online-Rabatt
auf alles! *



* ausgenommen sind Biegearbeiten/Maschinen/Artikel aus der Fundgrube.
Nicht kombinierbar mit evtl. vorhandenen Rabatten!

**All unsere Artikel können Sie jetzt auch online
in unserem Feldmann-Webshop bestellen!**

inklusive:

- 2D-Zeichnungen (DXF & DWG)
- 3D-Modelle (STEP)
- 3D-Ansichten (360° drehbar)
- Newsletter und Kataloge als PDF stehen als Download im Servicebereich zur Verfügung
- rund um die Uhr bestellen
- übersichtliches Design
- ausführliche Artikelbeschreibung
- Merkzettel für die nächste Bestellung
- sekundenschnell im Archiv vorherige Bestellungen finden und erneut bestellen.



www.feldmann-gmbh.com



Inhaltsverzeichnis |

table of contents

Inhalt



Ganzglasgeländersysteme

- Erklärung Profiltypen, Übersicht S.2-5
- ELEGANZA Profile – seitliche Montage S.6-11
- ELEGANZA Profile – aufgesetzte Montage S.12-17
- Gummi-Sets S.18-19
- Einbauanleitung S.18
- Zubehör S.20
- Promoboxen/Musterboxen S.21
- Kantenschutzprofile S.22-23

Nutrohre

- Rund-Nutrohre & Zubehör S.26-28
- Oval-Nutrohr & Zubehör S.29
- Quadrat-Nutrohr & Zubehör S.30-31
- Rechteck-Nutrohr & Zubehör S.32-33

Glasausrichter

- Glasausrichter aus Edelstahl & Kunststoff S.34

Service

- Zuschnitt- & Biegeservice S.35-40

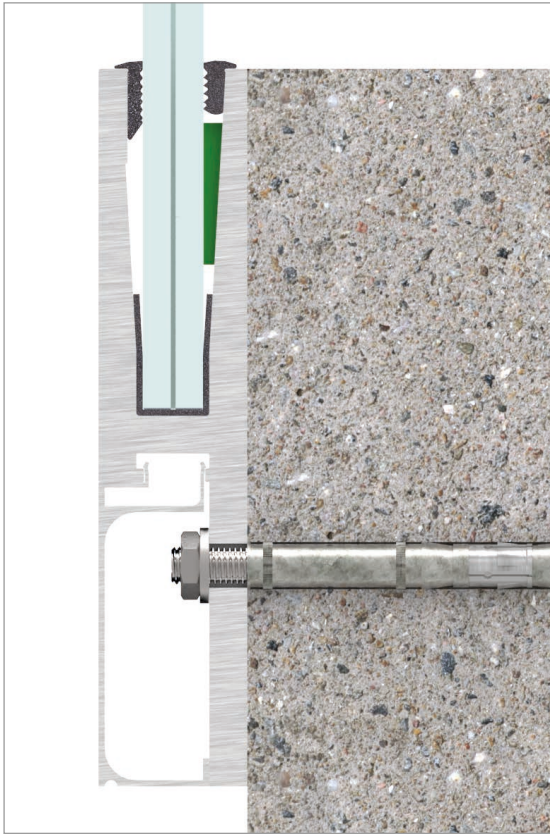
Einbau und Statik

- Einbau- & Statikinformationen ELEGANZA light S.42-47
- Einbau- & Statikinformationen ELEGANZA strong S.48-55
- Nutzlasten S.56

Bestellen

- Faxbestellschein S.57

seitliche Montage | *side mounting*



80100-ALU

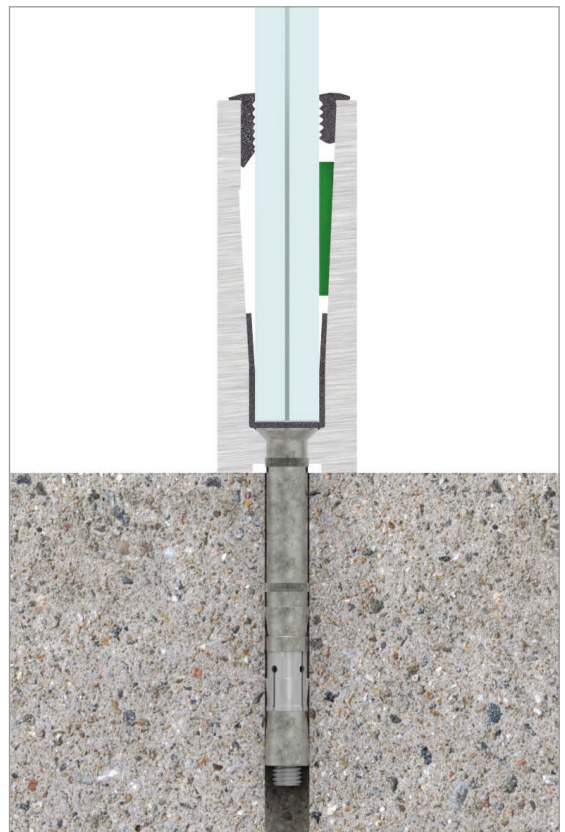


80300-ALU / 80600-ALU

aufgesetzte Montage | *top mounting*



80400-ALU / 80700-ALU



80200-ALU

Ganzglasgeländer- systeme | *glass railing systems*

2 Typen – überall verbaut



Unsere günstigsten, schmalsten und leichtesten Profile für Ganzglasgeländer für den privaten sowie öffentlichen Bereich von **0.5 - 1.0 kN** Holmlast.
Für Flächen mit kleineren bis mäßigen Menschenansammlungen geeignet.

Profile entsprechen der Klasse 20 DIN 17611 für Außenanwendung.
(Außenbereich, Stadt und Industrielatmosphäre, SO₂ aus Verbrennungs- und Industrieabgasen)

Die Glasscheiben können ganz bequem von der Innenseite montiert werden!

Durch statische Bestätigungen sowie einem allgemeinen bauaufsichtlichen Prüfzeugnis immer auf der sicheren Seite.



Unsere stärksten und stabilsten Profile für Ganzglasgeländer für den privaten sowie öffentlichen Bereich von **0.5 - 3.0 kN** Holmlast.
Für Flächen mit großen Menschenansammlungen geeignet z.B. Tribünen oder Konzertsäle.

Profile entsprechen der Klasse 20 DIN 17611 für Außenanwendung.
(Außenbereich, Stadt und Industrielatmosphäre, SO₂ aus Verbrennungs- und Industrieabgasen)

Die Glasscheiben können ganz bequem von der Innenseite montiert werden!

Durch statische Bestätigungen sowie einem allgemeinen bauaufsichtlichen Prüfzeugnis immer auf der sicheren Seite.



Individuelle Farbbeschichtung der Alu-Profile möglich!
Sprechen Sie mit Ihrem Pulverbeschichter.

Individual color coating of the aluminum profile is possible!

talk to your powder coater.



seitliche Montage | side mounting



80300-ALU



S.6-7



80600-ALU



S.8-9



80100-ALU



S.10-11

Holmlast <i>beam load</i>	0.5 – 1.0 kN	0.5 – 3.0 kN	0.5 – 3.0 kN
Glasstärke <i>glass thickness</i>	12.76 mm – 17.52 mm	12.76 mm – 21.52 mm	12.76 mm – 21.52 mm
Lieferlängen <i>delivery lengths</i>	3000 mm – 6000 mm	3000 mm – 6000 mm	3000 mm – 6000 mm
max. Glashöhe <i>maximum glass height</i>	max. 1100 mm	max. 1100 mm	max. 1100 mm
Nutzungs- kategorien <i>usage categories</i>	siehe Tabelle auf S. 56 <i>table on page 56</i>	siehe Tabelle auf S. 56 <i>table on page 56</i>	siehe Tabelle auf S. 56 <i>table on page 56</i>
für Steigungen bis <i>for gradients up to</i>	max. 41°	max. 41°	max. 41°
Profilgewicht <i>weight</i>	4.90 kg/lfm	7.00 kg/lfm	11.20 kg/lfm
Einbauanleitung <i>mounting guide</i>	S. 18	S. 18	S. 18
Außenbereich <i>outdoor area</i>	✓	✓	✓
Farbbeschichtung möglich <i>color coating possible</i>	✓	✓	✓

Statische Berechnungen, Prüfzeugnis oder Einbauvideos finden Sie auf unserer Homepage www.feldmann-gmbh.com oder kontaktieren Sie uns. Wir senden Ihnen gerne das benötigte Zertifikat zu.

Static calculations, test reports or installation videos can be found on our homepage www.feldmann-gmbh.com or contact us.

We will be pleased to send you the required certificate

aufgesetzte Montage |

top mounting



80400-ALU



S.12-13



80700-ALU



S.14-15



80200-ALU



S.16-17

0.5 – 1.0 kN
12.76 mm – 17.52 mm
3000 mm – 6000 mm
max. 1100 mm
siehe Tabelle auf S. 56 table on page 56
max. 41°
6.55 kg/lfm
S. 18
✓
✓

0.5 – 3.0 kN
12.76 mm – 21.52 mm
3000 mm – 6000 mm
max. 1100 mm
siehe Tabelle auf S. 56 table on page 56
max. 41°
9.14 kg/lfm
S. 18
✓
✓

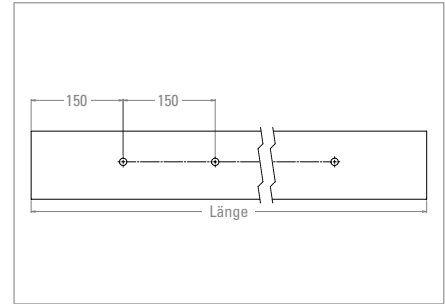
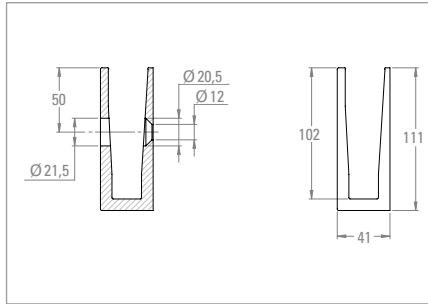
0.5 – 3.0 kN
12.76 mm – 21.52 mm
3000 mm – 6000 mm
max. 1100 mm
siehe Tabelle auf S. 56 table on page 56
max. 41°
7.08 kg/lfm
S. 18
✓
✓

Sie benötigen Hilfe bei Ihrem Bauvorhaben oder sind sich unsicher bzw. suchen eine alternative Befestigungsmöglichkeit? Aufgrund unserer engen Zusammenarbeit mit Statikern, Ingenieuren und Prüfinstituten finden wir mit Sicherheit immer eine Lösung!

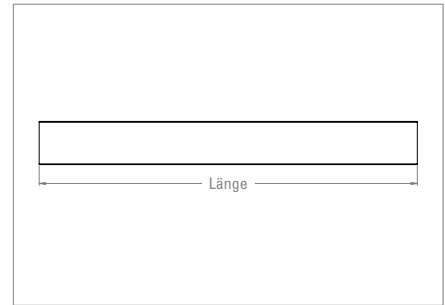
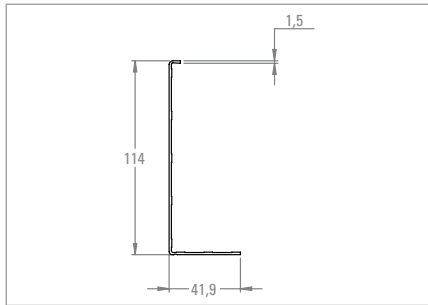
*You need help with your construction project, are you insecure or are you looking for an alternative mounting option?
Due to our close contact with statics, engineers and test institutes, we'll find the right solution!*

seitliche Montage | *side mounting*

0.5 – 1.0 kN

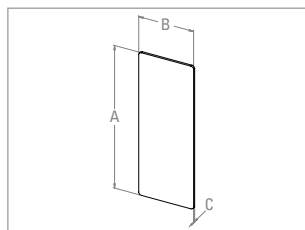


Artikel-Nr. <i>article no.</i>	Länge <i>length</i>	für Glas <i>for glass</i>	Werkstoff <i>material</i>	Oberfläche <i>surface</i>
80300-ALU-3M	3000 mm	12.76 – 17.52 mm	Aluminium	Edelstahleffekt elox. E4/EV1
80300-ALU	6000 mm	12.76 – 17.52 mm	Aluminium	Edelstahleffekt elox. E4/EV1



Abdeckung zum Aufkleben | *cover for gluing*

Artikel-Nr. <i>article no.</i>	Länge <i>length</i>	Werkstoff <i>material</i>	Oberfläche <i>surface</i>
80310-ALU-3M	3000 mm	Aluminium	Edelstahleffekt elox. E4/EV1
80310-ALU	6000 mm	Aluminium	Edelstahleffekt elox. E4/EV1



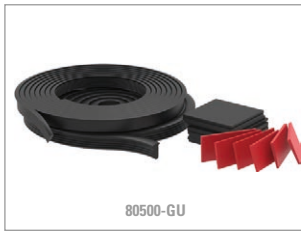
i Bei niedrigerer Schräge kann die Kappe in der Länge bauseits gekürzt werden |
at lower bevels, the cap can be shortened in its length

Endkappe zum Aufkleben, links und rechts verwendbar | *endcaps to glue, usable for left and right*

Artikel-Nr. <i>article no.</i>	für Profil <i>for profile</i>	A x B x C <i>A x B x C</i>	Werkstoff <i>material</i>	Oberfläche <i>surface</i>
80554-ALU	80300-ALU	110.5 x 40.5 x 1.5 mm	Aluminium	Edelstahleffekt elox. E4/EV1

Endkappe zum Aufkleben, für Schräge bis max. 41°, links und rechts verwendbar | *endcaps to glue, for bevel max. 41°, usable for left and right*

Artikel-Nr. <i>article no.</i>	für Profil <i>for profile</i>	A x B x C <i>A x B x C</i>	für Schräge <i>for bevel</i>	Werkstoff <i>material</i>	Oberfläche <i>surface</i>
80554-ALU-L	80300-ALU	146.0 x 40.5 x 1.5 mm	max. 41°	Aluminium	Edelstahleffekt elox. E4/EV1

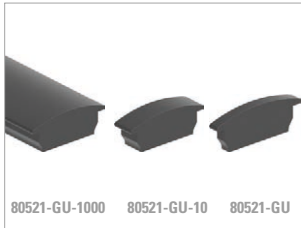


80500-GU

Gummi-Sets * | rubber sets *

Artikel-Nr. article no.	für Glas for glass	Keilfarbe wedge color	Länge length
80500-GU	12.76-13.52 mm	rot	für 3 m Profil
80501-GU	16.76-17.52 mm	gelb	für 3 m Profil
80501-GU-6M	16.76-17.52 mm	gelb	für 6 m Profil

* Bei 3 lfm Gummi-Set: 10x Unterleggummis, 12x Keile (in jeweiliger Farbe), 3 lfm Abschlussdichtung | Bei 6 lfm Gummi-Set: doppelte Anzahl



80521-GU-1000 80521-GU-10 80521-GU

Abdichtkeil | sealing wedge

Artikel-Nr. article no.	Beschreibung description	Stärke thickness
80521-GU-1000	Abdichtkeil	1000 mm
80521-GU-10	Abdichtkeil	10 mm
80521-GU	Abdichtkeil	4 mm



Abdichtkeil: Zum Verschließen des Spaltes zwischen den Scheibenstößen!

sealing wedge: for closing the gap between the glasses!



Kleber für Abdeckung | glue for cover

Artikel-Nr. article no.	Beschreibung description
80534-240	310ml Kartusche , schwarzer Hybrid Kraft-Kleber, haftstark, geeignet zum Kleben von statischen und vibrierenden Konstruktionen

i Eine Kartusche reicht für etwa 18 Laufmeter (Lfm)!
one cartridge per 18 metres!



Klebestreifen für Abdeckung | tape for cover

Artikel-Nr. article no.	Beschreibung description
80565-240	Transparentes PET-Klebeband, Breite 25 mm, Länge 6 m; zum Aufkleben der Abdeckungen 80310-ALU sowie 80610-ALU

i Wir empfehlen pro Stangenlänge zwei Reihen Klebeband!
per rod length two rows of tape!

Beispiel | example



Kantenschutz | edge protection



S.22-23

Einbauanleitung | mounting guide



S.18

Nutrohre | channel tubes



S.25-33

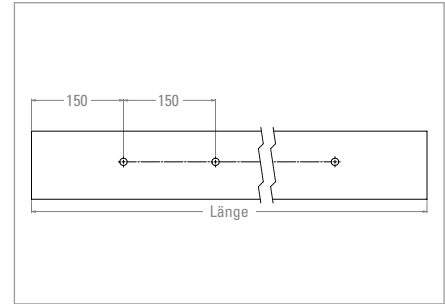
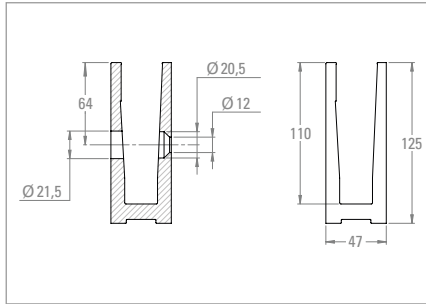
Zuschnitt-/Biegeservice | cutting & bending service



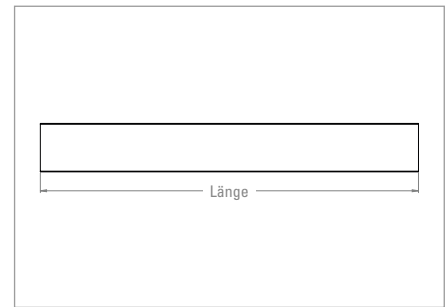
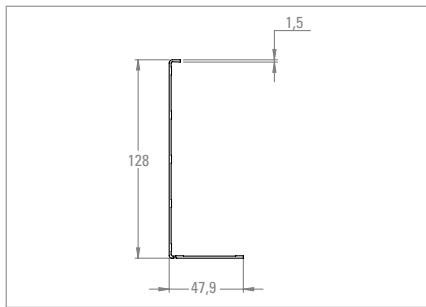
S.35-40

seitliche Montage | *side mounting*

0.5 – 3.0 kN

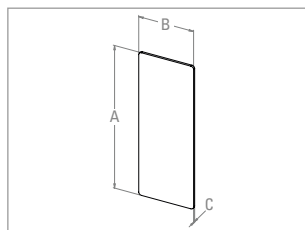


Artikel-Nr. <i>article no.</i>	Länge <i>length</i>	für Glas <i>for glass</i>	Werkstoff <i>material</i>	Oberfläche <i>surface</i>
80600-ALU-3M	3000 mm	12.76 – 21.52 mm	Aluminium	Edelstahleffekt elox. E4/EV1
80600-ALU	6000 mm	12.76 – 21.52 mm	Aluminium	Edelstahleffekt elox. E4/EV1



Abdeckung zum Aufkleben | *cover for gluing*

Artikel-Nr. <i>article no.</i>	Länge <i>length</i>	Werkstoff <i>material</i>	Oberfläche <i>surface</i>
80610-ALU-3M	3000 mm	Aluminium	Edelstahleffekt elox. E4/EV1
80610-ALU	6000 mm	Aluminium	Edelstahleffekt elox. E4/EV1



i Bei niedrigerer Schräge kann die Kappe in der Länge bauseits gekürzt werden | *at lower bevels, the cap can be shortened in its length*

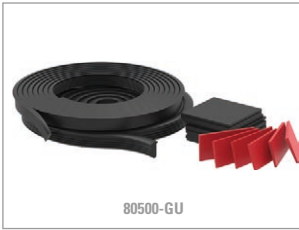
Endkappe zum Aufkleben, links und rechts verwendbar | *endcaps to glue, usable for left and right*

Artikel-Nr. <i>article no.</i>	für Profil <i>for profile</i>	A x B x C <i>A x B x C</i>	Werkstoff <i>material</i>	Oberfläche <i>surface</i>
80552-ALU	80600-ALU	124.5 x 46.5 x 1.5 mm	Aluminium	Edelstahleffekt elox. E4/EV1

Endkappe zum Aufkleben, für Schräge bis max. 41°, links und rechts verwendbar | *endcaps to glue, for bevel max. 41°, usable for left and right*

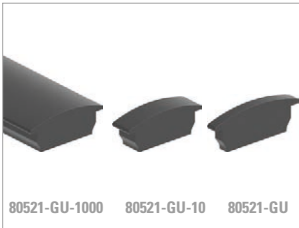
Artikel-Nr. <i>article no.</i>	für Profil <i>for profile</i>	A x B x C <i>A x B x C</i>	für Schräge <i>for bevel</i>	Werkstoff <i>material</i>	Oberfläche <i>surface</i>
80552-ALU-L	80600-ALU	165.0 x 46.5 x 1.5 mm	max. 41°	Aluminium	Edelstahleffekt elox. E4/EV1

Gummi-Sets * | rubber sets *



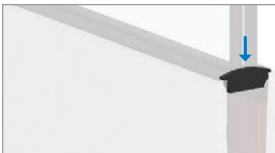
Artikel-Nr. article no.	für Glas for glass	Keilfarbe wedge color	Länge length
80500-GU	12.76-13.52 mm	rot	für 3 m Profil
80501-GU	16.76-17.52 mm	gelb	für 3 m Profil
80501-GU-6M	16.76-17.52 mm	gelb	für 6 m Profil
80502-GU	20.76-21.52 mm	grün	für 3 m Profil
80502-GU-6M	20.76-21.52 mm	grün	für 6 m Profil

* Bei 3 lfm Gummi-Set: 10x Unterleggummis, 12x Keile (in jeweiliger Farbe), 3 lfm Abschlussdichtung | Bei 6 lfm Gummi-Set: doppelte Anzahl



Abdichtkeil | sealing wedge

Artikel-Nr. article no.	Beschreibung description	Stärke thickness
80521-GU-1000	Abdichtkeil	1000 mm
80521-GU-10	Abdichtkeil	10 mm
80521-GU	Abdichtkeil	4 mm



Abdichtkeil: Zum Verschließen des Spaltes zwischen den Scheibenstößen!

sealing wedge: for closing the gap between the glasses!



Kleber für Abdeckung | glue for cover

Artikel-Nr. article no.	Beschreibung description
80534-240	310ml Kartusche , schwarzer Hybrid Kraft-Kleber, haftstark, geeignet zum Kleben von statischen und vibrierenden Konstruktionen

i Eine Kartusche reicht für etwa 18 Laufmeter (Lfm)!
one cartridge per 18 metres!



Klebestreifen für Abdeckung | tape for cover

Artikel-Nr. article no.	Beschreibung description
80565-240	Transparentes PET-Klebeband, Breite 25 mm, Länge 6 m; zum Aufkleben der Abdeckungen 80310-ALU sowie 80610-ALU

i Wir empfehlen pro Stangenlänge zwei Reihen Klebeband!
per rod length two rows of tape!

Beispiel | example



Kantenschutz | edge protection



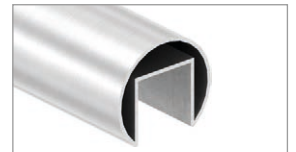
S.22-23

Einbauanleitung | mounting guide



S.18

Nutrohre | channel tubes



S.25-33

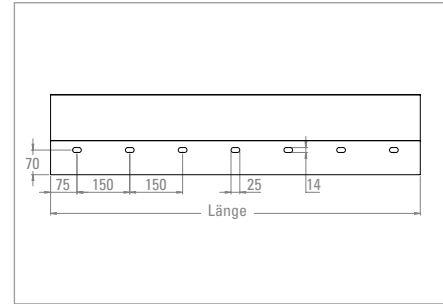
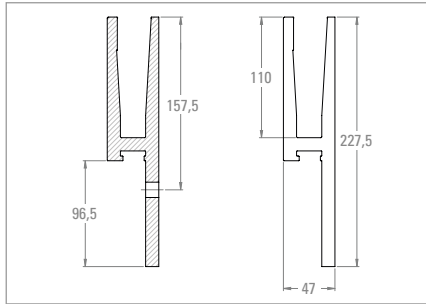
Zuschnitt- / Biegeservice | cutting & bending service



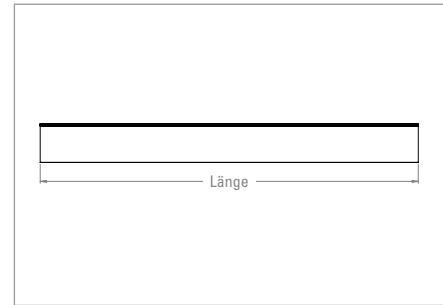
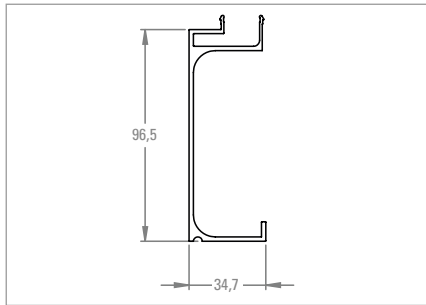
S.35-40

seitliche Montage | *side mounting*

0.5 – 3.0 kN

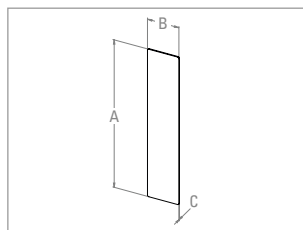


Artikel-Nr. <i>article no.</i>	Länge <i>length</i>	für Glas <i>for glass</i>	Werkstoff <i>material</i>	Oberfläche <i>surface</i>
80100-ALU-3M	3000 mm	12.76 – 21.52 mm	Aluminium	Edelstahleffekt elox. E4/EV1
80100-ALU	6000 mm	12.76 – 21.52 mm	Aluminium	Edelstahleffekt elox. E4/EV1



Abdeckung zum Aufklipsen von vorne | *cover for clipping on from the front*

Artikel-Nr. <i>article no.</i>	Länge <i>length</i>	Werkstoff <i>material</i>	Oberfläche <i>surface</i>
80110-ALU-3M	3000 mm	Aluminium	Edelstahleffekt elox. E4/EV1
80110-ALU	6000 mm	Aluminium	Edelstahleffekt elox. E4/EV1



i Bei niedrigerer Schräge kann die Kappe in der Länge bauseits gekürzt werden |
at lower bevels, the cap can be shortened in its length

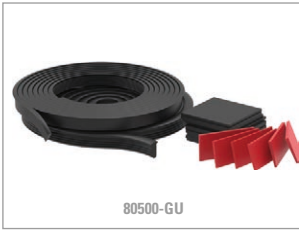
Endkappe zum Aufkleben, links und rechts verwendbar | *endcaps to glue, usable for left and right*

Artikel-Nr. <i>article no.</i>	für Profil <i>for profile</i>	A x B x C <i>A x B x C</i>	Werkstoff <i>material</i>	Oberfläche <i>surface</i>
80550-ALU	80100-ALU	227.0 x 46.5 x 1.5 mm	Aluminium	Edelstahleffekt elox. E4/EV1

Endkappe zum Aufkleben, für Schräge bis max. 41°, links und rechts verwendbar | *endcaps to glue, for bevel max. 41°, usable for left and right*

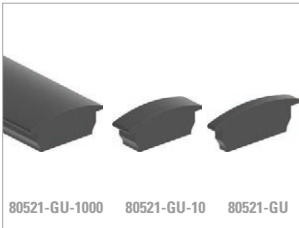
Artikel-Nr. <i>article no.</i>	für Profil <i>for profile</i>	A x B x C <i>A x B x C</i>	für Schräge <i>for bevel</i>	Werkstoff <i>material</i>	Oberfläche <i>surface</i>
80550-ALU-L	80100-ALU	301.0 x 46.5 x 1.5 mm	max. 41°	Aluminium	Edelstahleffekt elox. E4/EV1

Gummi-Sets * | rubber sets *



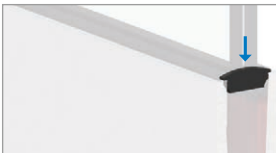
Artikel-Nr. article no.	für Glas for glass	Keilfarbe wedge color	Länge length
80500-GU	12.76-13.52 mm	rot	für 3 m Profil
80501-GU	16.76-17.52 mm	gelb	für 3 m Profil
80501-GU-6M	16.76-17.52 mm	gelb	für 6 m Profil
80502-GU	20.76-21.52 mm	grün	für 3 m Profil
80502-GU-6M	20.76-21.52 mm	grün	für 6 m Profil

* Bei 3 lfm Gummi-Set: 10x Unterleggummis, 12x Keile (in jeweiliger Farbe), 3 lfm Abschlussdichtung | Bei 6 lfm Gummi-Set: doppelte Anzahl



Abdichtkeil | sealing wedge

Artikel-Nr. article no.	Beschreibung description	Stärke thickness
80521-GU-1000	Abdichtkeil	1000 mm
80521-GU-10	Abdichtkeil	10 mm
80521-GU	Abdichtkeil	4 mm



Abdichtkeil: Zum Verschließen des Spaltes zwischen den Scheibenstößen!

sealing wedge: for closing the gap between the glasses!

Beispiel | example



Kantenschutz | edge protection



S.22-23

Einbauanleitung | mounting guide



S.18

Nutrohre | channel tubes



S.25-33

Zuschnitt-/Biegeservice | cutting & bending service

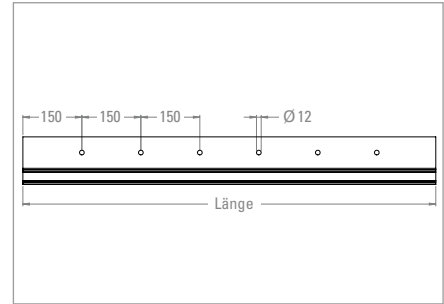
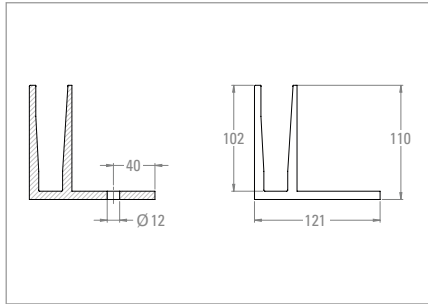


S.35-40

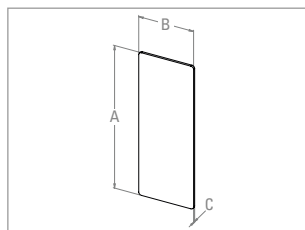
siehe auch Tabelle S.49 unten!

aufgesetzte Montage | *top mounting*

0.5 – 1.0 kN



Artikel-Nr. <i>article no.</i>	Länge <i>length</i>	für Glas <i>for glass</i>	Werkstoff <i>material</i>	Oberfläche <i>surface</i>
80400-ALU-3M	3000 mm	12.76 – 17.52 mm	Aluminium	Edelstahleffekt elox. E4/EV1
80400-ALU	6000 mm	12.76 – 17.52 mm	Aluminium	Edelstahleffekt elox. E4/EV1



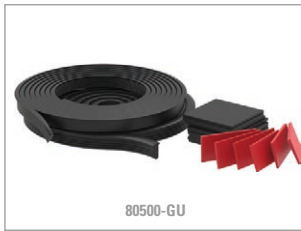
i Bei niedrigerer Schräge kann die Kappe in der Länge bauseits gekürzt werden |
at lower bevels, the cap can be shortened in its length

Endkappe zum Aufkleben, links und rechts verwendbar | *endcaps to glue, usable for left and right*

Artikel-Nr. <i>article no.</i>	für Profil <i>for profile</i>	A x B x C <i>A x B x C</i>	Werkstoff <i>material</i>	Oberfläche <i>surface</i>
80555-ALU	80400-ALU	109.5 x 40.5 x 1.5 mm	Aluminium	Edelstahleffekt elox. E4/EV1

Endkappe zum Aufkleben, für Schräge bis max. 41°, links und rechts verwendbar | *endcaps to glue, for bevel max. 41°, usable for left and right*

Artikel-Nr. <i>article no.</i>	für Profil <i>for profile</i>	A x B x C <i>A x B x C</i>	für Schräge <i>for bevel</i>	Werkstoff <i>material</i>	Oberfläche <i>surface</i>
80555-ALU-L	80400-ALU	145.0 x 40.5 x 1.5 mm	max. 41°	Aluminium	Edelstahleffekt elox. E4/EV1

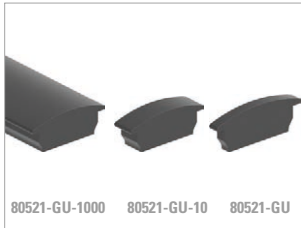


80500-GU

Gummi-Sets * | rubber sets *

Artikel-Nr. <i>article no.</i>	für Glas <i>for glass</i>	Keilfarbe <i>wedge color</i>	Länge <i>length</i>
80500-GU	12.76-13.52 mm	rot	für 3 m Profil
80501-GU	16.76-17.52 mm	gelb	für 3 m Profil
80501-GU-6M	16.76-17.52 mm	gelb	für 6 m Profil

* Bei 3 lfm Gummi-Set: 10x Unterleggummis, 12x Keile (in jeweiliger Farbe), 3 lfm Abschlussdichtung | Bei 6 lfm Gummi-Set: doppelte Anzahl



80521-GU-1000 80521-GU-10 80521-GU

Abdichtkeil | sealing wedge

Artikel-Nr. <i>article no.</i>	Beschreibung <i>description</i>	Stärke <i>thickness</i>
80521-GU-1000	Abdichtkeil	1000 mm
80521-GU-10	Abdichtkeil	10 mm
80521-GU	Abdichtkeil	4 mm



Abdichtkeil: Zum Verschließen des Spaltes zwischen den Scheibenstößen!

sealing wedge: for closing the gap between the glasses!

Beispiel | example

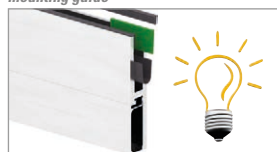


Kantenschutz | edge protection



S.22 - 23

Einbauanleitung | mounting guide



S.18

Nutrohre | channel tubes



S.25 - 33

Zuschnitt-/Biegeservice | cutting & bending service

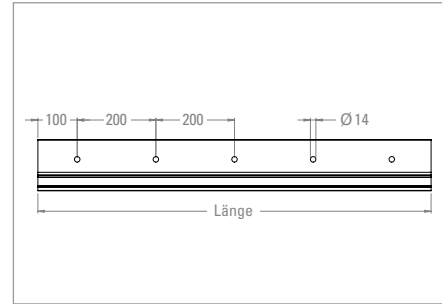
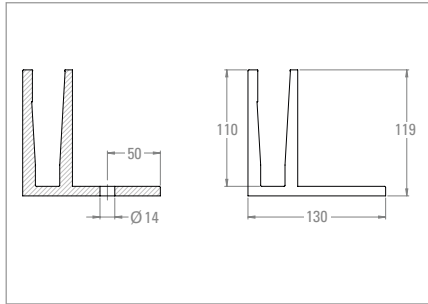
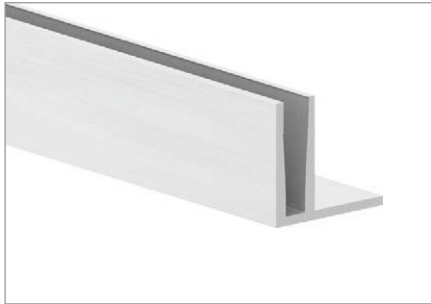


S.35 - 40

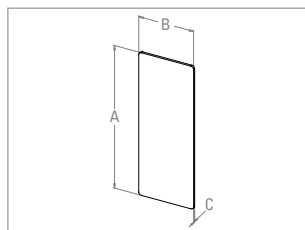
siehe auch Tabelle S.43 unten!

aufgesetzte Montage | *top mounting*

0.5 – 3.0 kN



Artikel-Nr. <i>article no.</i>	Länge <i>length</i>	für Glas <i>for glass</i>	Werkstoff <i>material</i>	Oberfläche <i>surface</i>
80700-ALU-3M	3000 mm	12.76 – 21.52 mm	Aluminium	Edelstahleffekt elox. E4/EV1
80700-ALU	6000 mm	12.76 – 21.52 mm	Aluminium	Edelstahleffekt elox. E4/EV1



i Bei niedrigerer Schräge kann die Kappe in der Länge bauseits gekürzt werden |
at lower bevels, the cap can be shortened in its length

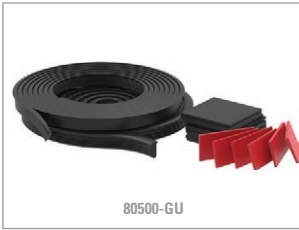
Endkappe zum Aufkleben, links und rechts verwendbar | *endcaps to glue, usable for left and right*

Artikel-Nr. <i>article no.</i>	für Profil <i>for profile</i>	A x B x C <i>A x B x C</i>	Werkstoff <i>material</i>	Oberfläche <i>surface</i>
80553-ALU	80700-ALU	118.5 x 46.5 x 1.5 mm	Aluminium	Edelstahleffekt elox. E4/EV1

Endkappe zum Aufkleben, für Schräge bis max. 41°, links und rechts verwendbar | *endcaps to glue, for bevel max. 41°, usable for left and right*

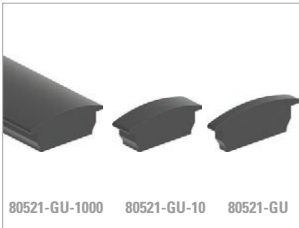
Artikel-Nr. <i>article no.</i>	für Profil <i>for profile</i>	A x B x C <i>A x B x C</i>	für Schräge <i>for bevel</i>	Werkstoff <i>material</i>	Oberfläche <i>surface</i>
80553-ALU-L	80700-ALU	157.0 x 46.5 x 1.5 mm	max. 41°	Aluminium	Edelstahleffekt elox. E4/EV1

Gummi-Sets * | rubber sets *



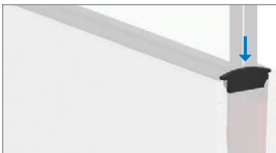
Artikel-Nr. article no.	für Glas for glass	Keilfarbe wedge color	Länge length
80500-GU	12.76-13.52 mm	rot	für 3 m Profil
80501-GU	16.76-17.52 mm	gelb	für 3 m Profil
80501-GU-6M	16.76-17.52 mm	gelb	für 6 m Profil
80502-GU	20.76-21.52 mm	grün	für 3 m Profil
80502-GU-6M	20.76-21.52 mm	grün	für 6 m Profil

* Bei 3 lfm Gummi-Set: 10x Unterleggummis, 12x Keile (in jeweiliger Farbe), 3 lfm Abschlussdichtung | Bei 6 lfm Gummi-Set: doppelte Anzahl



Abdichtkeil | sealing wedge

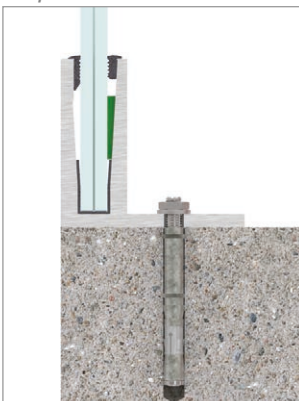
Artikel-Nr. article no.	Beschreibung description	Stärke thickness
80521-GU-1000	Abdichtkeil	1000 mm
80521-GU-10	Abdichtkeil	10 mm
80521-GU	Abdichtkeil	4 mm



Abdichtkeil: Zum Verschließen des Spaltes zwischen den Scheibenstößen!

sealing wedge: for closing the gap between the glasses!

Beispiel | example



Kantenschutz | edge protection



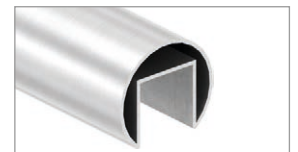
S.22 - 23

Einbauanleitung | mounting guide



S.18

Nutrohre | channel tubes



S.25 - 33

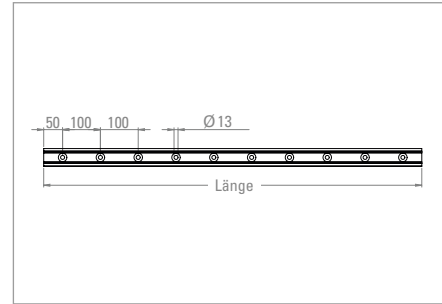
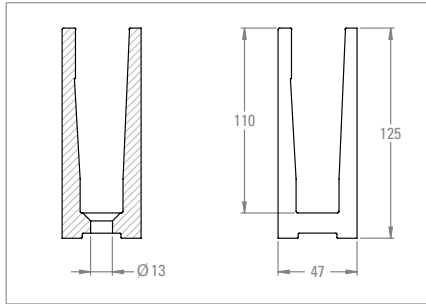
Zuschnitt- / Biegeservice | cutting & bending service



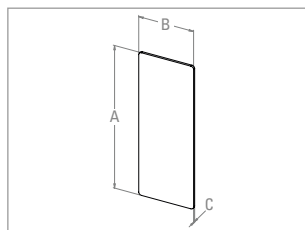
S.35 - 40

aufgesetzte Montage | *top mounting*

0.5 – 3.0 kN



Artikel-Nr. <i>article no.</i>	Länge <i>length</i>	für Glas <i>for glass</i>	Werkstoff <i>material</i>	Oberfläche <i>surface</i>
80200-ALU-3M	3000 mm	12.76 – 21.52 mm	Aluminium	Edelstahleffekt elox. E4/EV1
80200-ALU	6000 mm	12.76 – 21.52 mm	Aluminium	Edelstahleffekt elox. E4/EV1



i Bei niedrigerer Schräge kann die Kappe in der Länge bauseits gekürzt werden |
at lower bevels, the cap can be shortened in its length

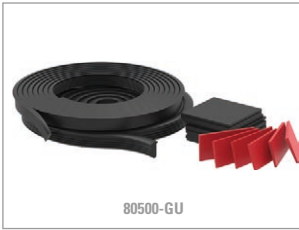
Endkappe zum Aufkleben, links und rechts verwendbar | *endcaps to glue, usable for left and right*

Artikel-Nr. <i>article no.</i>	für Profil <i>for profile</i>	A x B x C <i>A x B x C</i>	Werkstoff <i>material</i>	Oberfläche <i>surface</i>
80556-ALU	80200-ALU	124.5 x 46.5 x 1.5 mm	Aluminium	Edelstahleffekt elox. E4/EV1

Endkappe zum Aufkleben, für Schräge bis max. 41°, links und rechts verwendbar | *endcaps to glue, for bevel max. 41°, usable for left and right*

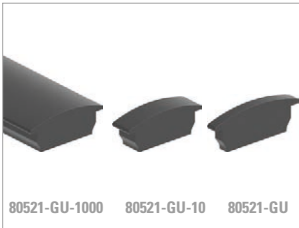
Artikel-Nr. <i>article no.</i>	für Profil <i>for profile</i>	A x B x C <i>A x B x C</i>	für Schräge <i>for bevel</i>	Werkstoff <i>material</i>	Oberfläche <i>surface</i>
80556-ALU-L	80200-ALU	165.0 x 46.5 x 1.5 mm	max. 41°	Aluminium	Edelstahleffekt elox. E4/EV1

Gummi-Sets * | rubber sets *



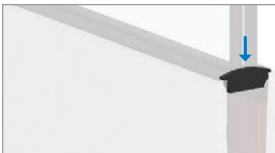
Artikel-Nr. article no.	für Glas for glass	Keilfarbe wedge color	Länge length
80500-GU	12.76-13.52 mm	rot	für 3 m Profil
80501-GU	16.76-17.52 mm	gelb	für 3 m Profil
80501-GU-6M	16.76-17.52 mm	gelb	für 6 m Profil
80502-GU	20.76-21.52 mm	grün	für 3 m Profil
80502-GU-6M	20.76-21.52 mm	grün	für 6 m Profil

* Bei 3 lfm Gummi-Set: 10x Unterleggummis, 12x Keile (in jeweiliger Farbe), 3 lfm Abschlussdichtung | Bei 6 lfm Gummi-Set: doppelte Anzahl



Abdichtkeil | sealing wedge

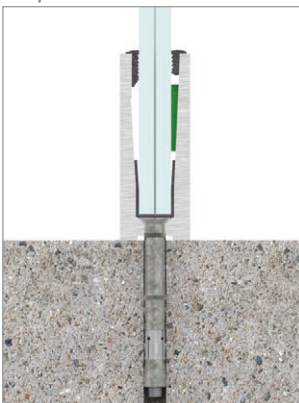
Artikel-Nr. article no.	Beschreibung description	Stärke thickness
80521-GU-1000	Abdichtkeil	1000 mm
80521-GU-10	Abdichtkeil	10 mm
80521-GU	Abdichtkeil	4 mm



Abdichtkeil: Zum Verschließen des Spaltes zwischen den Scheibenstößen!

sealing wedge: for closing the gap between the glasses!

Beispiel | example

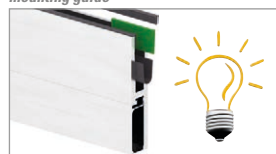


Kantenschutz | edge protection



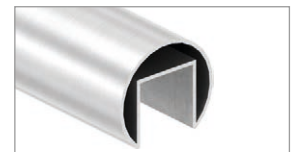
S.22-23

Einbauanleitung | mounting guide



S.18

Nutrohre | channel tubes



S.25-33

Zuschnitt-/Biegeservice | cutting & bending service



S.35-40

3 m

10x Unterleggummis,
12x Keile (rot/gelb/grün),
3 lfm Abschlussdichtung

6 m

20x Unterleggummis,
24x Keile (rot/gelb/grün),
6 lfm Abschlussdichtung



80500-GU



80501-GU



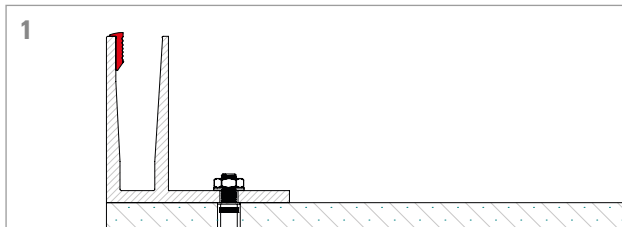
80502-GU

Gummi-Sets * | rubber sets *

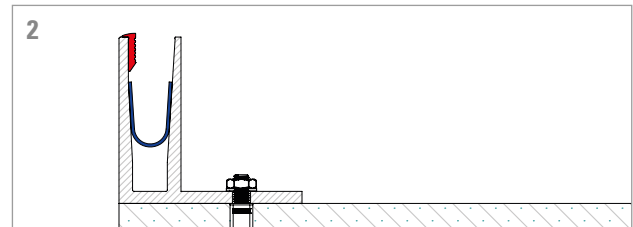
Artikel-Nr. article no.	für Glas for glass	Keilfarbe wedge color	Länge length
80500-GU	12.76-13.52 mm	rot	für 3 m Profil
80501-GU	16.76-17.52 mm	gelb	für 3 m Profil
80501-GU-6M	16.76-17.52 mm	gelb	für 6 m Profil
80502-GU	20.76-21.52 mm	grün	für 3 m Profil
80502-GU-6M	20.76-21.52 mm	grün	für 6 m Profil

* Bei 3 lfm Gummi-Set: 10x Unterleggummis, 12x Keile (in jeweiliger Farbe), 3 lfm Abschlussdichtung | Bei 6 lfm Gummi-Set: doppelte Anzahl

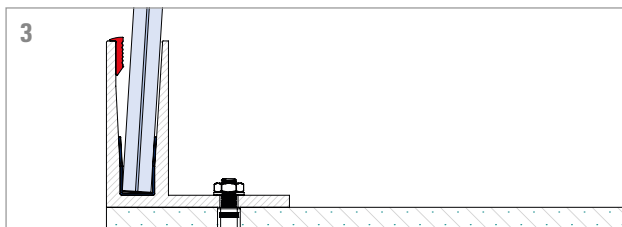
Einbauanleitung | mounting guide



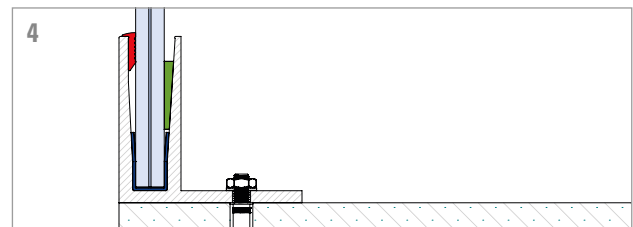
Anbringen der selbstklebenden **Abschlussdichtung** an der Innenseite des Außenschenkels.



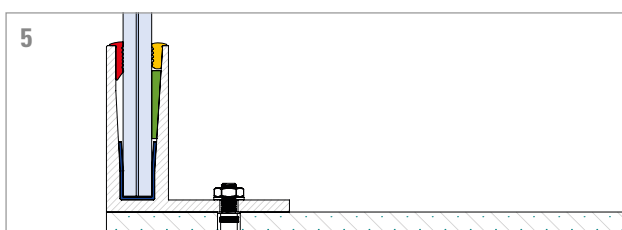
Einlegen der quadratischen **Unterleggummis** auf die dementsprechende Länge des Profils bzw. entsprechend der Scheibenzahl in das Profil.



Scheibe(n) einsetzen.



Farbige **Keile** zwischen den **Unterleggummis** in das Profil schieben und somit die Glasscheibe an die Außenwand pressen.



Übrig gebliebene **Abschlussdichtung** in den Spalt an der Innenseite eindrücken.



Glasmontage ausschließlich von der Innenseite möglich! |

glass mounting only possible from the inner side!

Einzelteile aus Gummi-Set, optional | parts from the rubber set, optional



Abschlussdichtung ohne doppelseitigem Klebeband (für Profil-Innenseite) | rubber sealing without double-sided adhesive tape

Artikel-Nr. article no.	für Glas for glass	Material material
80500-GU-ADOK	12.76-13.52 mm	EPDM, 80+ -5° Shore
80501-GU-ADOK	16.76-17.52 mm	EPDM, 80+ -5° Shore
80502-GU-ADOK	20.76-21.52 mm	EPDM, 80+ -5° Shore

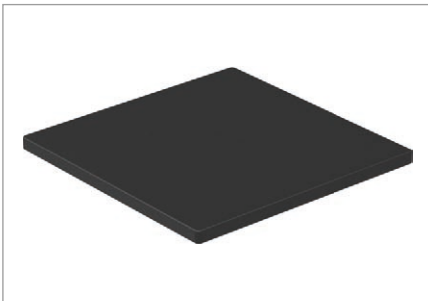
maximal 100 m pro Rolle | maximum of 100 m per roll



Abschlussdichtung mit doppelseitigem Klebeband (für Profil-Außenseite) | rubber sealing with double-sided adhesive tape

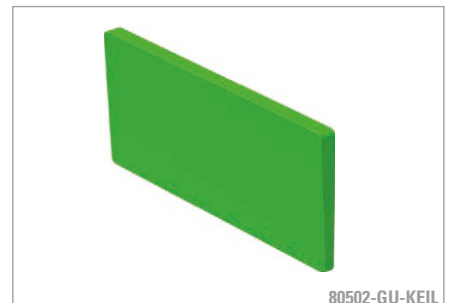
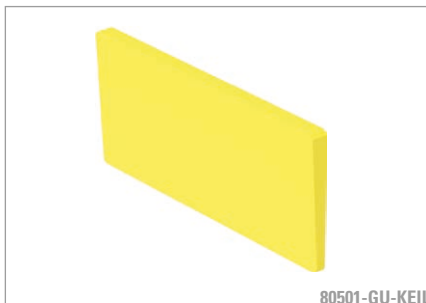
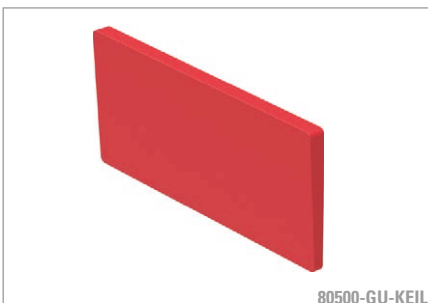
Artikel-Nr. article no.	für Glas for glass	Material material
80500-GU-ADMK	12.76-13.52 mm	EPDM, 80+ -5° Shore
80501-GU-ADMK	16.76-17.52 mm	EPDM, 80+ -5° Shore
80502-GU-ADMK	20.76-21.52 mm	EPDM, 80+ -5° Shore

maximal 100 m pro Rolle | maximum of 100 m per roll



Unterleggummi | rubber shim

Artikel-Nr. article no.	für Glas for glass	Maße size	Material material
80500-GU-UG	12.76-13.52 mm	100 mm x 100 mm x 5 mm	EPDM, 65+ -5° Shore
80501-GU-UG	16.76-17.52 mm	100 mm x 100 mm x 3 mm	EPDM, 65+ -5° Shore
80502-GU-UG	20.76-21.52 mm	100 mm x 100 mm x 1 mm	EPDM, 65+ -5° Shore

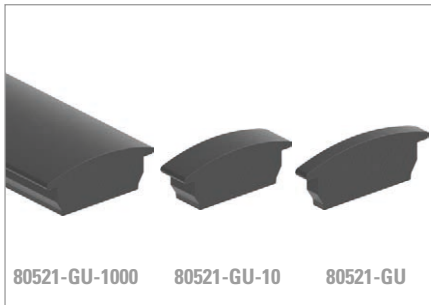


Keil | wedge

Artikel-Nr. article no.	für Glas for glass	Keilfarbe wedge color	Beschreibung description
80500-GU-KEIL	12.76-13.52 mm	rot	für Gummi-Set 80500-GU
80501-GU-KEIL	16.76-17.52 mm	gelb	für Gummi-Set 80501-GU
80502-GU-KEIL	20.76-21.52 mm	grün	für Gummi-Set 80500-GU



**80521-GU-1000: Länge 1 Meter
ZUM SELBST ABSCHNEIDEN |**
*80521-GU-1000: length 1 meter
for individual cutting*



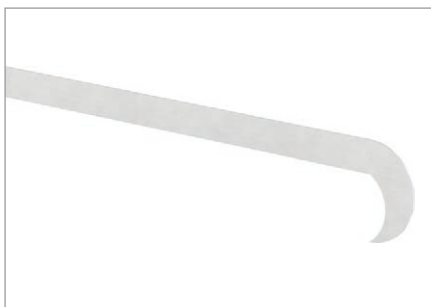
Abdichtkeil | *sealing wedge*

Artikel-Nr. <i>article no.</i>	Beschreibung <i>description</i>	Stärke <i>thickness</i>
80521-GU-1000	Abdichtkeil	1000 mm
80521-GU-10	Abdichtkeil	10 mm
80521-GU	Abdichtkeil	4 mm

Beispiel | *example*



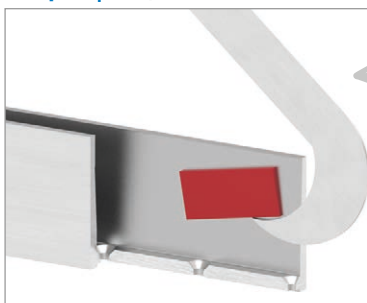
Abdichtkeil Zum Verschließen des Spaltes
zwischen den Scheibenstößen | *for closing the gap between the glasses*



Haken | *hook*

Artikel-Nr. <i>article no.</i>	Beschreibung <i>description</i>
80540-240	zum Heraushebeln der farbigen Kunststoffkeile <i>for lifting out the colored plastic wedges</i>

Beispiel | *example*



Haken Zum einfachen Heraushebeln
der farbigen Kunststoffkeile | *for lifting out the colored plastic wedges*

Promobox / Musterbox – Zur einfachen Präsentation des Eleganza Alu-Profiles:

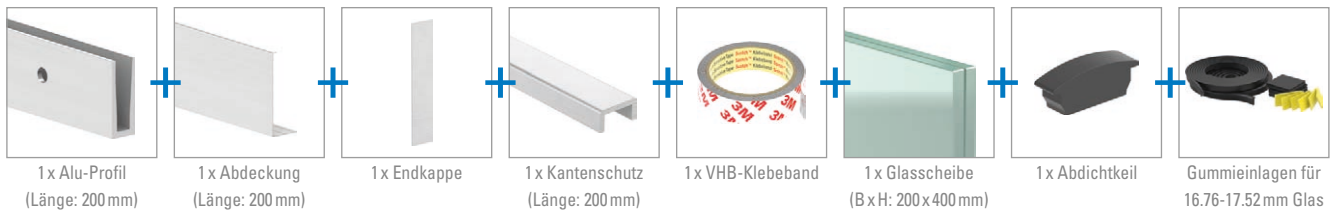


Promobox für Alu-Profil zur **seitlichen Montage** |

promo-box for alu-system for side mounting

Artikel-Nr. article no.	Alu-Profil alu-profile	Länge length	inkl. Glas with glass
PROMO-80300 ①	80300-ALU	200 mm	16.76 mm
PROMO-80600 ②	80600-ALU	200 mm	16.76 mm
PROMO-80100 ③	80100-ALU	200 mm	16.76 mm

inkl.

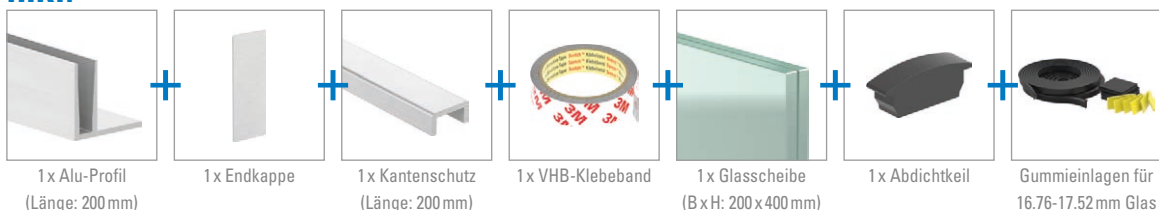


Promobox für Alu-Profil zur **aufgesetzten Montage** |

promo-box for alu-system for top mounting

Artikel-Nr. article no.	Alu-Profil alu-profile	Länge length	inkl. Glas with glass
PROMO-80400 ④	80400-ALU	200 mm	16.76 mm
PROMO-80700 ⑤	80700-ALU	200 mm	16.76 mm
PROMO-80200 ⑥	80200-ALU	200 mm	16.76 mm

inkl.



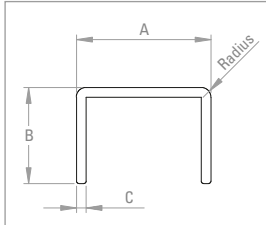
Alu



Alu-Kantenschutz, elox. E4/EV1 |

aluminium edge protection, anodised E4/EV1

Artikel-Nr. article no.	für Glas for glass	A x B x C	Radius radius	Nut nut	Länge length	Werkstoff material
80533-ALU-3M	12-13.52 mm	24 x 20 x 2 mm	2 mm	20 x 18 mm	3000 mm	3.3206 EN AW 6060
80533-ALU-6M	12-13.52 mm	24 x 20 x 2 mm	2 mm	20 x 18 mm	6000 mm	3.3206 EN AW 6060
80532-ALU-3M	16-17.52 mm	28 x 20 x 2 mm	2 mm	24 x 18 mm	3000 mm	3.3206 EN AW 6060
80532-ALU-6M	16-17.52 mm	28 x 20 x 2 mm	2 mm	24 x 18 mm	6000 mm	3.3206 EN AW 6060
80531-ALU-3M	20-21.52 mm	32 x 20 x 2 mm	2 mm	28 x 18 mm	3000 mm	3.3206 EN AW 6060
80531-ALU-6M	20-21.52 mm	32 x 20 x 2 mm	2 mm	28 x 18 mm	6000 mm	3.3206 EN AW 6060



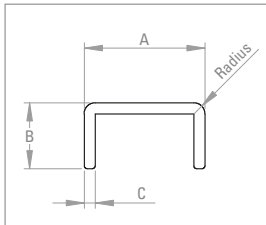
Slim



Alu-Kantenschutz slim, elox. E4/EV1 |

aluminium edge protection slim, anodised E4/EV1

Artikel-Nr. article no.	für Glas for glass	A x B x C	Radius radius	Nut nut	Länge length	Werkstoff material
80536-ALU-3M	16-17.52 mm	22 x 12 x 2 mm	2 mm	18 x 10 mm	3000 mm	3.3206 EN AW 6060
80536-ALU-6M	16-17.52 mm	22 x 12 x 2 mm	2 mm	18 x 10 mm	6000 mm	3.3206 EN AW 6060
80537-ALU-3M	20-21.52 mm	26 x 12 x 2 mm	2 mm	24 x 10 mm	3000 mm	3.3206 EN AW 6060
80537-ALU-6M	20-21.52 mm	26 x 12 x 2 mm	2 mm	24 x 10 mm	6000 mm	3.3206 EN AW 6060



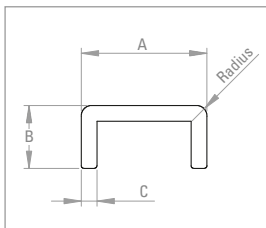
STATISCH
GEPRÜFT
statically tested



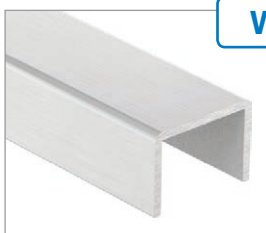
Alu-Kantenschutz nach Statik, elox. E4/EV1 |

aluminium edge protection according to statics, anodised E4/EV1

Artikel-Nr. article no.	für Glas for glass	A x B x C	Radius radius	Nut nut	Länge length	Werkstoff material
80538-ALU-3M	16-17.52 mm	24 x 12 x 3 mm	2 mm	18 x 9 mm	3000 mm	3.3206 EN AW 6060
80538-ALU-6M	16-17.52 mm	24 x 12 x 3 mm	2 mm	18 x 9 mm	6000 mm	3.3206 EN AW 6060
80539-ALU-3M	20-21.52 mm	30 x 14 x 3 mm	2 mm	24 x 11 mm	3000 mm	3.3206 EN AW 6060
80539-ALU-6M	20-21.52 mm	30 x 14 x 3 mm	2 mm	24 x 11 mm	6000 mm	3.3206 EN AW 6060



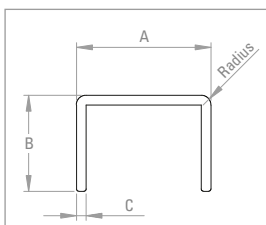
VA



Edelstahl-Kantenschutz, Korn 240 geschliffen |

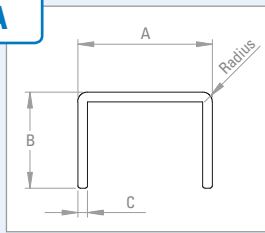
stainless steel edge protection, grinded grain 240

Artikel-Nr. article no.	für Glas for glass	A x B x C	Radius radius	Nut nut	Länge length	Werkstoff material
80533-240	12-13.52 mm	24 x 20 x 2 mm	2 mm	20 x 18 mm	3000 mm	1.4301 AISI 304
80532-240	16-17.52 mm	28 x 20 x 2 mm	2 mm	24 x 18 mm	3000 mm	1.4301 AISI 304
80531-240	20-21.52 mm	32 x 20 x 2 mm	2 mm	28 x 18 mm	3000 mm	1.4301 AISI 304





VA



* In Verbindung mit einem Gummi für Nut 24 x 24 mm | useable with rubber for nut 24 x 24 mm



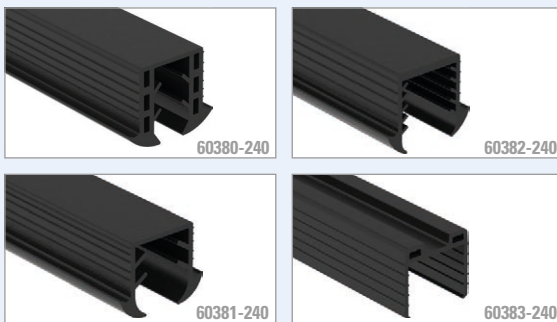
Edelstahl-Kantenschutz mit Nut 24 x 24 mm | stainless steel edge protection with nut 24 x 24 mm

Artikel-Nr. article no.	für Glas for glass	A x B x C	Radius radius	Nut nut	Länge length	Werkstoff material
80530-240 *	12-21.52 mm	28 x 26 x 2 mm	2 mm	24 x 24 mm	3000 mm	1.4301 AISI 304

! Gummis für Nut nur in Verbindung mit Edelstahl-Kantenschutz (80530-240) verwendbar!
rubbers for nut only usable in conjunction with stainless steel edge protection (80530-240)!

i überstehende Gummilippe einfach mit dem Cuttermesser abschneiden!
just cut the projecting parts of the rubber lip with a cutter knife!

* Gummis für Nut 24 x 24 mm (nur für 80530-240 verwendbar) |
* rubbers for nut 24 x 24 mm (only usable for 80530-240)



Artikel-Nr. article no.	für Glas for glass	verfügbare Längen available lengths	Werkstoff material
60380-240	8.00 - 10.76 mm	3 m/6m	EPDM
60380-240-25M	8.00 - 10.76 mm	25m	EPDM
60381-240	11.52 - 13.52 mm	3 m/6m	EPDM
60381-240-25M	11.52 - 13.52 mm	25m	EPDM
60382-240	16.76 - 17.52 mm	3 m/6m	EPDM
60383-240	20.76 - 21.52 mm	3 m/6m	EPDM

Zwei Möglichkeiten zur Befestigung des Kantenschutzes:



1 Silikondichtstoff geprüft nach DIN 18545 Teil 2 Gruppe E |
silicone compound tested according to EN ISO 11600 class G25 LM

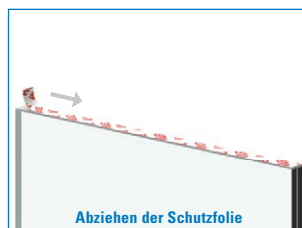
Artikel-Nr. article no.	Beschreibung description	Anwendung usability	Eigenschaften characteristics
80535-240	310 ml Kartusche, neutraler Silikondichtstoff schwarz	2 Kartuschen pro 3m	anstrichverträglich, elastisch, elastisch aushärtend, fungizid pilzhemmend eingestellt, schnellhärtend, UV-beständig;



2 VHB-Klebeband zum Aufkleben des Kantenschutzes auf das Glas |
VHB tape for gluing the edge protection onto the glass

Artikel-Nr. article no.	für Glas for glass	Breite x Stärke width x thickness	Länge length	Zubehör accessoires
80560-240-12	12.76 - 13.52 mm	12 mm x 1.6 mm	6000 mm	mit Reinigungstuch und Verarbeitungshinweis
80560-240-16	16.76 - 17.52 mm	16 mm x 1.6 mm	6000 mm	mit Reinigungstuch und Verarbeitungshinweis
80560-240-20	20.76 - 21.52 mm	20 mm x 1.6 mm	6000 mm	mit Reinigungstuch und Verarbeitungshinweis

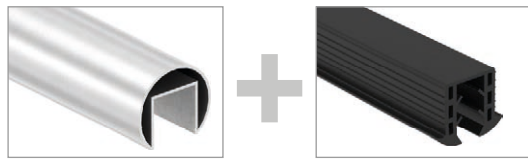
2 Montage: VHB Klebeband



In Verbindung mit Statik-Alu-Kantenschutz geprüft!

checked in combination with static aluminum edge protection!

Montage | *assembly*



Nutrohre |

channel tubes

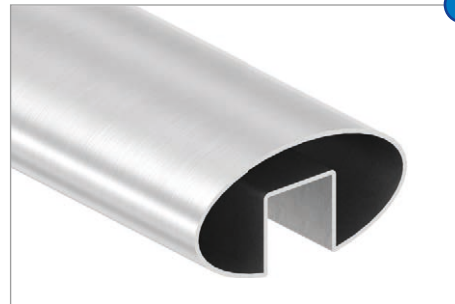
+
Zubehör |
accessories

Rund-Nutrohre | round channel tubes



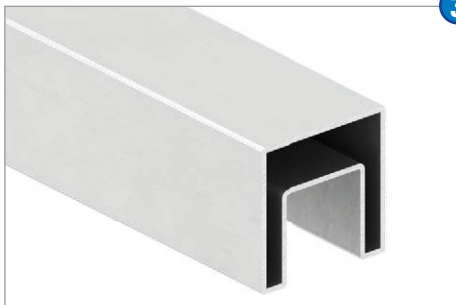
S.26 - 28

Oval-Nutrohr | oval channel tube



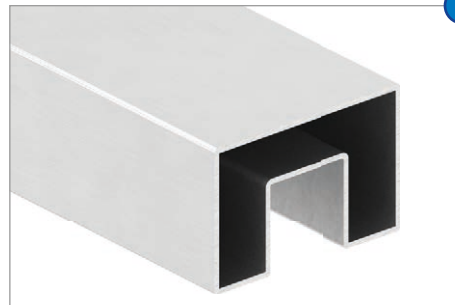
S.29

Quadrat-Nutrohr | square channel tube



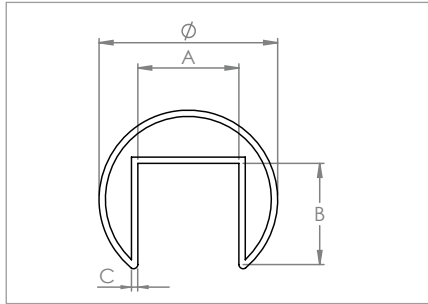
S.30 - 31

Rechteck-Nutrohr | rectangular channel tube



S.32 - 33

	Artikel article	Maße size	Wandung wall thickness	Länge length	Nut channel	Werkstoff material
1	Rund-Nutrohr round channel tube	Ø 42.4 mm, Ø 48.3 mm	1.5 mm	3000 mm, 6000 mm	24 x 24 mm, 27 x 30 mm	V2A, V4A AISI 304/316
2	Oval-Nutrohr oval channel tube	80 x 40 mm	1.5 mm	3000 mm, 6000 mm	24 x 24 mm	V2A AISI 304
3	Quadrat-Nutrohr square channel tube	40 x 40 mm	1.5 mm	3000 mm, 6000 mm	24 x 24 mm	V2A AISI 304
4	Rechteck-Nutrohr rectangular channel tube	60 x 40 mm	1.5 mm	3000 mm, 6000 mm	24 x 24 mm	V2A AISI 304



TOPSELLER 

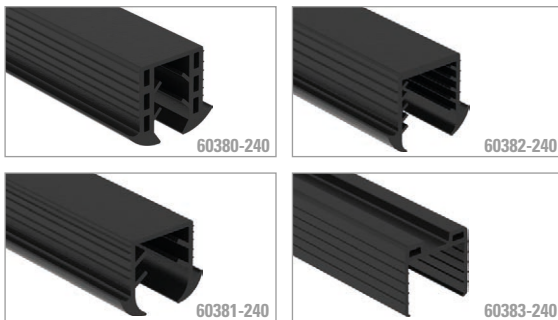


Rund-Nutrohre | round channel tubes

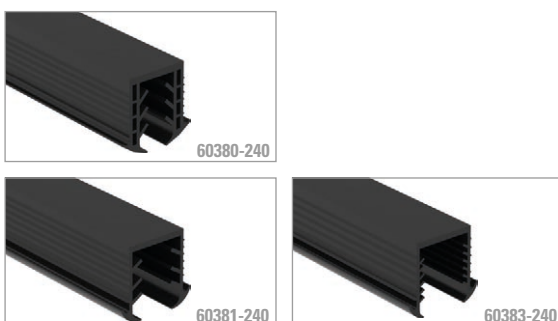
Artikel-Nr. article no.	Maße (Ø x C) size (Ø x C)	Länge length	Nut (A x B) channel (A x B)	Werkstoff material
60330-2403M	42.4 x 1.5 mm	3000 mm	24 x 24 mm	1.4301 AISI 304
60330-240	42.4 x 1.5 mm	6000 mm	24 x 24 mm	1.4301 AISI 304
60331-2403M	48.3 x 1.5 mm	3000 mm	27 x 30 mm	1.4301 AISI 304
60331-240	48.3 x 1.5 mm	6000 mm	27 x 30 mm	1.4301 AISI 304
60330-V4A3M	42.4 x 1.5 mm	3000 mm	24 x 24 mm	1.4401/04 AISI 316
60330-V4A	42.4 x 1.5 mm	6000 mm	24 x 24 mm	1.4401/04 AISI 316
60331-V4A3M	48.3 x 1.5 mm	3000 mm	27 x 30 mm	1.4401/04 AISI 316
60331-V4A	48.3 x 1.5 mm	6000 mm	27 x 30 mm	1.4401/04 AISI 316

Gummis für Nutrohr 24 x 24 mm |

rubbers for channel tube 24 x 24 mm



Artikel-Nr. article no.	für Glas for glass	verfügbare Längen available lengths	Werkstoff material
60380-240	8.00 - 10.76 mm	3m/6 m	EPDM
60380-240-25M	8.00 - 10.76 mm	25 m	EPDM
60381-240	11.52 - 13.52 mm	3m/6 m	EPDM
60381-240-25M	11.52 - 13.52 mm	25 m	EPDM
60382-240	16.76 - 17.52 mm	3m/6 m	EPDM
60383-240	20.76 - 21.52 mm	3m/6 m	EPDM



Gummis für Nutrohr 27 x 30 mm |

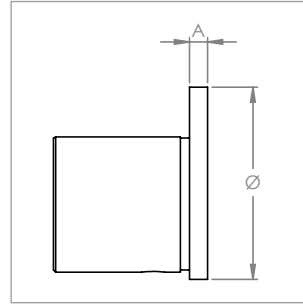
rubbers for channel tube 27 x 30 mm

Artikel-Nr. article no.	für Glas for glass	verfügbare Längen available lengths	Werkstoff material
60385-240	10.00 - 13.52 mm	3m/6 m	EPDM
60386-240	16.76 - 17.52 mm	3m/6 m	EPDM
60387-240	20.76 - 21.52 mm	3m/6 m	EPDM

für Rund-Nutrohre | for round channel tubes

Endkappen | endcaps

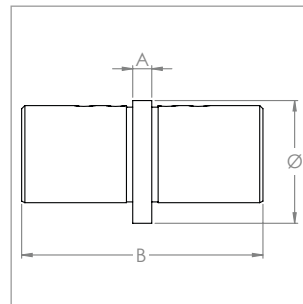
Artikel-Nr. article no.	für Rohr (Ø) for tube (Ø)	A A	Werkstoff material
60328-240	42.4 mm	4 mm	1.4301 AISI 304
60329-240	48.3 mm	4 mm	1.4301 AISI 304
60328-V4A	42.4 mm	4 mm	1.4401/04 AISI 316
60329-V4A	48.3 mm	4 mm	1.4401/04 AISI 316



für Rund-Nutrohre | for round channel tubes

Verbinder | connectors

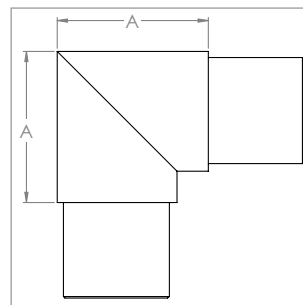
Artikel-Nr. article no.	für Rohr (Ø) for tube (Ø)	A A	B B	Werkstoff material
60326-240	42.4 mm	6 mm	76 mm	1.4301 AISI 304
60327-240	48.3 mm	6 mm	76 mm	1.4301 AISI 304
60326-V4A	42.4 mm	6 mm	76 mm	1.4401/04 AISI 316
60327-V4A	48.3 mm	6 mm	76 mm	1.4401/04 AISI 316



für Rund-Nutrohre | for round channel tubes

Rahmenecken 90° | edges 90°

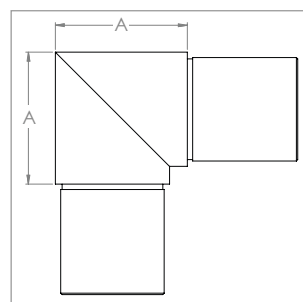
Artikel-Nr. article no.	für Rohr (Ø) for tube (Ø)	A A	Werkstoff material
60320-240	42.4 mm	49 mm	1.4301 AISI 304
60321-240	48.3 mm	59 mm	1.4301 AISI 304
60320-V4A	42.4 mm	49 mm	1.4401/04 AISI 316
60321-V4A	48.3 mm	59 mm	1.4401/04 AISI 316



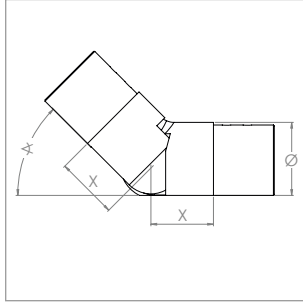
für Rund-Nutrohre | for round channel tubes

Verlaufsecken 90° | edges 90°

Artikel-Nr. article no.	für Rohr (Ø) for tube (Ø)	A A	Werkstoff material
60322-240	42.4 mm	49 mm	1.4301 AISI 304
60323-240	48.3 mm	57 mm	1.4301 AISI 304
60322-V4A	42.4 mm	49 mm	1.4401/04 AISI 316
60323-V4A	48.3 mm	57 mm	1.4401/04 AISI 316



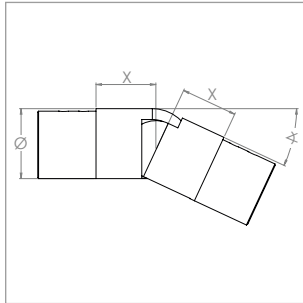
für Rund-Nutrohre | for round channel tubes



flexibler Verbinder aufwärts 25-55° | connector flexible upward 25-55°

Artikel-Nr. article no.	für Rohr (Ø) for tube (Ø)	↗ ↘	X X	Werkstoff material
60312-240	42.4 mm	25-55°	30 mm	1.4301 AISI 304
60313-240	48.3 mm	25-55°	30 mm	1.4301 AISI 304

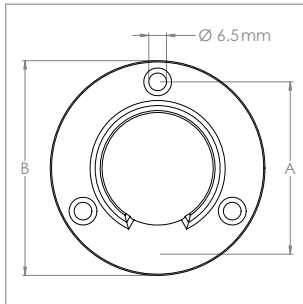
für Rund-Nutrohre | for round channel tubes



flexibler Verbinder abwärts 25-55° | connector flexible downward 25-55°

Artikel-Nr. article no.	für Rohr (Ø) for tube (Ø)	↘ ↗	X X	Werkstoff material
60314-240	42.4 mm	25-55°	30 mm	1.4301 AISI 304
60315-240	48.3 mm	25-55°	30 mm	1.4301 AISI 304

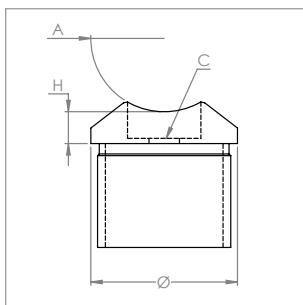
für Rund-Nutrohre | for round channel tubes



Wandhalter | wall fixing

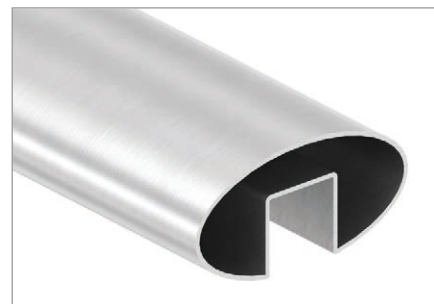
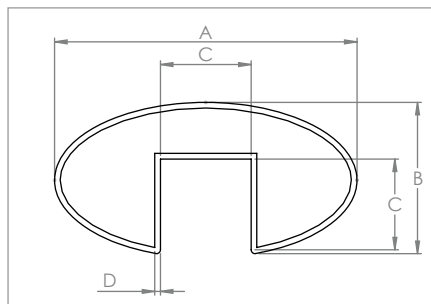
Artikel-Nr. article no.	für Rohr (Ø) for tube (Ø)	B B	Höhe height	A A	Werkstoff material
60310-240	42.4 mm	85 mm	25 mm	68 mm	1.4301 AISI 304
60311-240	48.3 mm	91 mm	29.5 mm	73.5 mm	1.4301 AISI 304
60310-V4A	42.4 mm	85 mm	25 mm	68 mm	1.4401/04 AISI 316

für Rund-Nutrohre | for round channel tubes



Adapter | adapter

Artikel-Nr. article no.	für Rohr (Ø) for tube (Ø)	H H	A A	C C	Werkstoff material
60324-240	42.4 mm	3.3 mm	42.4 mm	9.5 mm	1.4301 AISI 304
60325-240	48.3 mm	5.5 mm	48.3 mm	9.5 mm	1.4301 AISI 304
60324-V4A	42.4 mm	3.3 mm	42.4 mm	9.5 mm	1.4401/04 AISI 316
60325-V4A	48.3 mm	5.5 mm	48.3 mm	9.5 mm	1.4401/04 AISI 316



Oval-Nutrohr | oval channel tube

Artikel-Nr. article no.	Maße (A x B x D) size (A x B x D)	Länge length	Nut (C x C) channel (C x C)	Werkstoff material
60332-2403M	80 x 40 x 1.5 mm	3000 mm	24 x 24 mm	1.4301 AISI 304
60332-240	80 x 40 x 1.5 mm	6000 mm	24 x 24 mm	1.4301 AISI 304

Gummis für Nutrohr 24 x 24 mm |

rubbbers for channel tube 24 x 24 mm

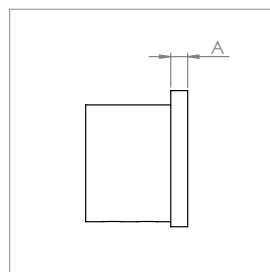
Artikel-Nr. article no.	für Glas for glass	verfügbare Längen available lengths	Werkstoff material
60380-240	8.00 - 10.76 mm	3m/6m	EPDM
60380-240-25M	8.00 - 10.76 mm	25m	EPDM
60381-240	11.52 - 13.52 mm	3m/6m	EPDM
60381-240-25M	11.52 - 13.52 mm	25m	EPDM
60382-240	16.76 - 17.52 mm	3m/6m	EPDM
60383-240	20.76 - 21.52 mm	3m/6m	EPDM



für Oval-Nutrohr | for oval channel tube

Endkappe | endcap

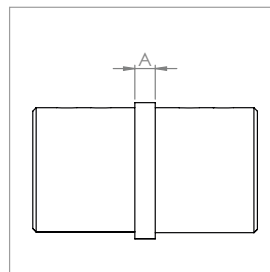
Artikel-Nr. article no.	Maße size	A	Werkstoff material
60335-240	80 x 40 mm	5 mm	1.4301 AISI 304



für Oval-Nutrohr | for oval channel tube

Verbinder | connector

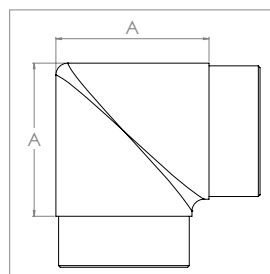
Artikel-Nr. article no.	Maße size	A	Werkstoff material
60336-240	80 x 40 mm	6 mm	1.4301 AISI 304



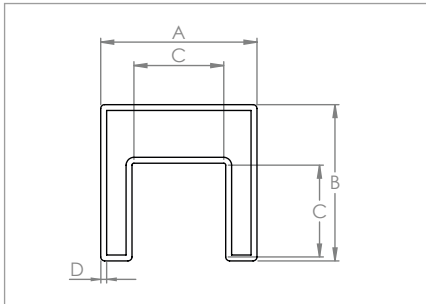
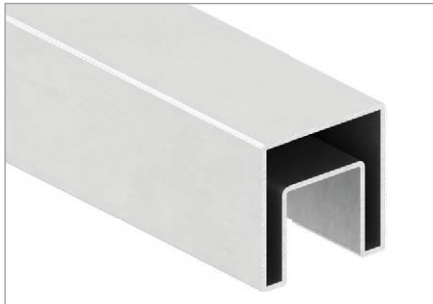
für Oval-Nutrohr | for oval channel tube

Verlaufsecke 90° | edge 90°

Artikel-Nr. article no.	Maße size	A	Werkstoff material
60336-240-90	80 x 40 mm	90 mm	1.4301 AISI 304



Quadrat-Nutrohr | square channel tube



Quadrat-Nutrohr | square channel tube

Artikel-Nr. article no.	Maße (A x B x D) size (A x B x D)	Länge length	Nut (C x C) channel (C x C)	Werkstoff material
60337-2403M	40 x 40 x 1.5 mm	3000 mm	24 x 24 mm	1.4301 AISI 304
60337-240	40 x 40 x 1.5 mm	6000 mm	24 x 24 mm	1.4301 AISI 304

Gummis für Nutrohr 24 x 24 mm | rubbers for channel tube 24 x 24 mm



60380-240



60382-240



60381-240



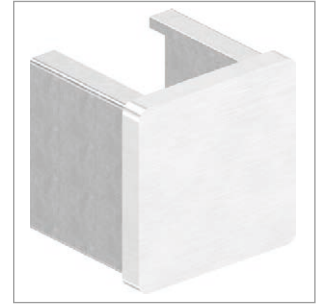
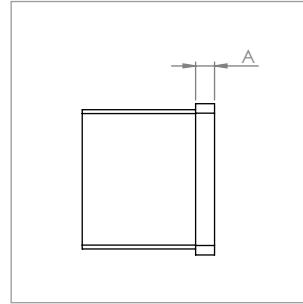
60383-240

Artikel-Nr. article no.	für Glas for glass	verfügbare Längen available lengths	Werkstoff material
60380-240	8.00 - 10.76 mm	3m/6 m	EPDM
60380-240-25M	8.00 - 10.76 mm	25 m	EPDM
60381-240	11.52 - 13.52 mm	3m/6 m	EPDM
60381-240-25M	11.52 - 13.52 mm	25 m	EPDM
60382-240	16.76 - 17.52 mm	3m/6 m	EPDM
60383-240	20.76 - 21.52 mm	3m/6 m	EPDM

für Quadrat-Nutrohr | for square channel tube

Endkappe | endcap

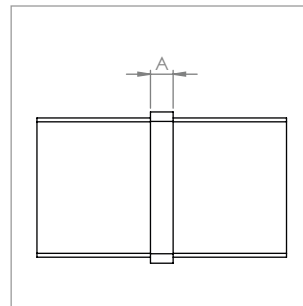
Artikel-Nr. article no.	Maße size	A	Werkstoff material
60319-240	40 x 40 mm	5 mm	1.4301 AISI 304



für Quadrat-Nutrohr | for square channel tube

Verbinder | connector

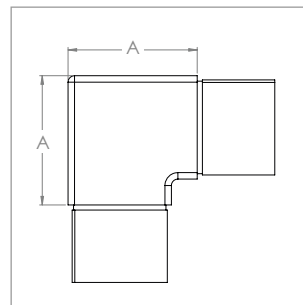
Artikel-Nr. article no.	Maße size	A	Werkstoff material
60318-240	40 x 40 mm	6 mm	1.4301 AISI 304



für Quadrat-Nutrohr | for square channel tube

Rahmenecke 90° | edge 90°

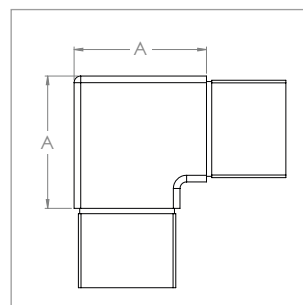
Artikel-Nr. article no.	Maße size	A	Werkstoff material
60317-240	40 x 40 mm	50 mm	1.4301 AISI 304



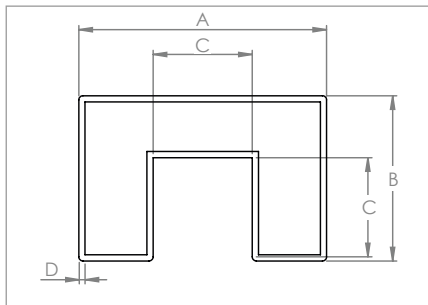
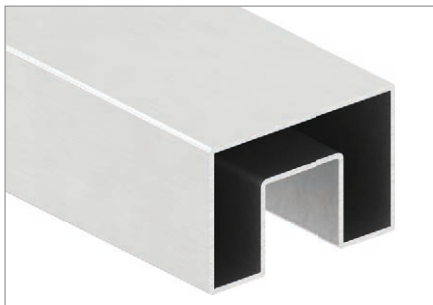
für Quadrat-Nutrohr | for square channel tube

Verlaufsecke 90° | edge 90°

Artikel-Nr. article no.	Maße size	A	Werkstoff material
60316-240	40 x 40 mm	50 mm	1.4301 AISI 304



Rechteck-Nutrohr | *rectangular channel tube*



Rechteck-Nutrohr | *rectangular channel tube*

Artikel-Nr. <i>article no.</i>	Maße (A x B x D) <i>size (A x B x D)</i>	Länge <i>length</i>	Nut (C x C) <i>channel (C x C)</i>	Werkstoff <i>material</i>
60333-2403M	60 x 40 x 1.5 mm	3000 mm	24 x 24 mm	1.4301 <i>AISI 304</i>
60333-240	60 x 40 x 1.5 mm	6000 mm	24 x 24 mm	1.4301 <i>AISI 304</i>



Gummis für Nutrohr 24 x 24 mm | *rubbers for channel tube 24 x 24 mm*

Artikel-Nr. <i>article no.</i>	für Glas <i>for glass</i>	verfügbare Längen <i>available lengths</i>	Werkstoff <i>material</i>
60380-240	8.00 - 10.76 mm	3m/6 m	EPDM
60380-240-25M	8.00 - 10.76 mm	25 m	EPDM
60381-240	11.52 - 13.52 mm	3m/6 m	EPDM
60381-240-25M	11.52 - 13.52 mm	25 m	EPDM
60382-240	16.76 - 17.52 mm	3m/6 m	EPDM
60383-240	20.76 - 21.52 mm	3m/6 m	EPDM

ÖFFNUNGSZEITEN

Sie erreichen Ihre Ansprechpartner an jedem Werktag zu unseren regulären
Öffnungszeiten in der Zeit von:

Montag bis Donnerstag:

08.00 bis 12.00 Uhr; 12.30 bis 17.00 Uhr

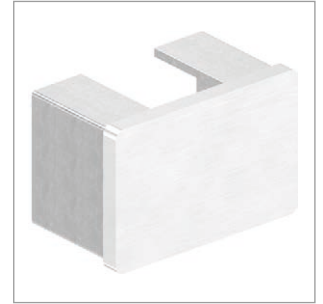
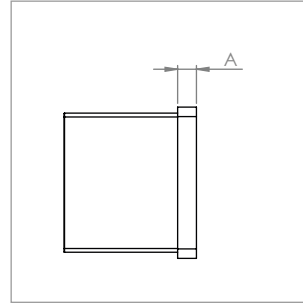
Freitag:

08.00 bis 12.00 Uhr; 12.30 bis 14.30 Uhr

für Rechteck-Nutrohr | *rectangular channel tube*

Endkappe | *endcap*

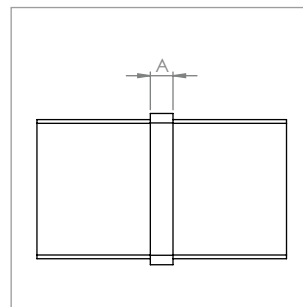
Artikel-Nr. <i>article no.</i>	Maße <i>size</i>	A	Werkstoff <i>material</i>
60338-240	60 x 40 mm	5 mm	1.4301 <i>AISI 304</i>



für Rechteck-Nutrohr | *rectangular channel tube*

Verbinder | *connector*

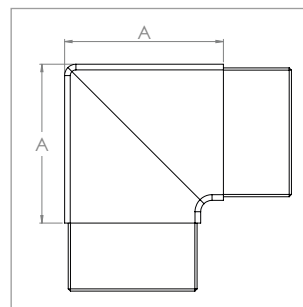
Artikel-Nr. <i>article no.</i>	Maße <i>size</i>	A	Werkstoff <i>material</i>
60339-240	60 x 40 mm	6 mm	1.4301 <i>AISI 304</i>



für Rechteck-Nutrohr | *rectangular channel tube*

Verlaufsecke 90° | *edge 90°*

Artikel-Nr. <i>article no.</i>	Maße <i>size</i>	A	Werkstoff <i>material</i>
60358-240	60 x 40 mm	70 mm	1.4301 <i>AISI 304</i>

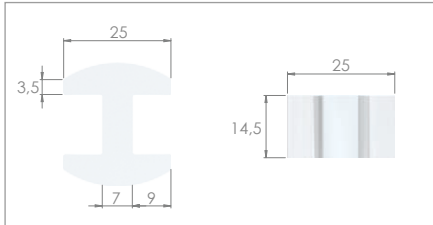
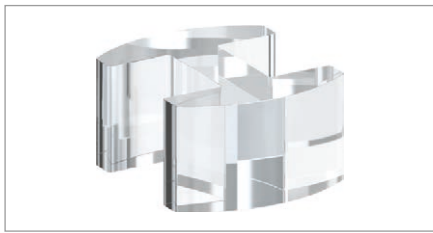


BERATUNG & SERVICE

Sie haben Fragen, Wünsche oder finden einfach nicht das passende Produkt?

Dann rufen Sie uns einfach an, wir beraten Sie gerne!

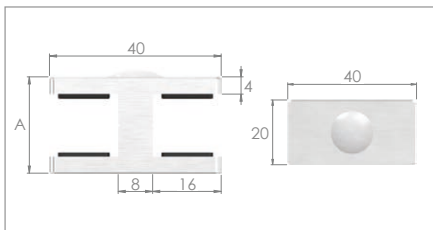
 +49 (0) 9101 / 4977-0



Glasausrichter Kunststoff | *glass adjuster plastic*

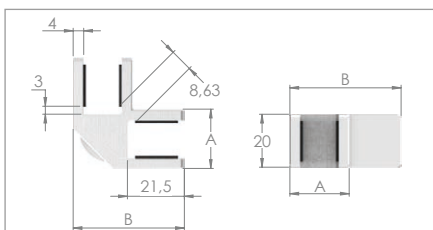
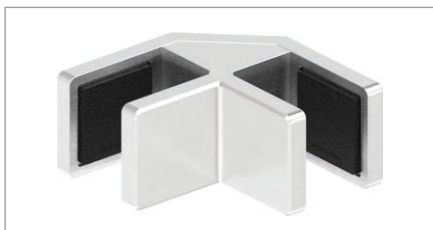
Wir empfehlen, den Glasausrichter aus Kunststoff mit transparentem Silikon anzukleben!

Artikel-Nr. <i>article no.</i>	für Glas <i>for glass</i>	Werkstoff <i>material</i>
80571-P-12	12.76-13.52 mm	PMMA <i>methacrylate</i>
80571-P-16	16.76-17.52 mm	PMMA <i>methacrylate</i>
80571-P-20	20.76-21.52 mm	PMMA <i>methacrylate</i>



Glasausrichter Edelstahl | *glass adjuster stainless steel*

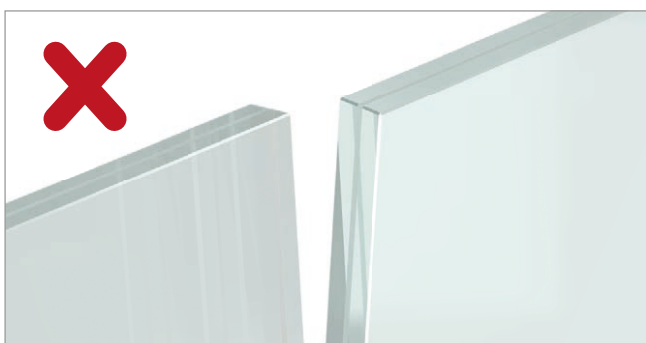
Artikel-Nr. <i>article no.</i>	für Glas <i>for glass</i>	A A	Werkstoff <i>material</i>
80570-240-12	12.76-13.52 mm	22.4 mm	1.4301 <i>AISI 304</i>
80570-240-16	16.76-17.52 mm	26.4 mm	1.4301 <i>AISI 304</i>
80570-240-20	20.76-21.52 mm	30.4 mm	1.4301 <i>AISI 304</i>
80570-V4A-12	12.76-13.52 mm	22.4 mm	1.4401/04 <i>AISI 316</i>
80570-V4A-16	16.76-17.52 mm	26.4 mm	1.4401/04 <i>AISI 316</i>
80570-V4A-20	20.76-21.52 mm	30.4 mm	1.4401/04 <i>AISI 316</i>



90° Glasausrichter Edelstahl | *90° glass adjuster stainless steel*

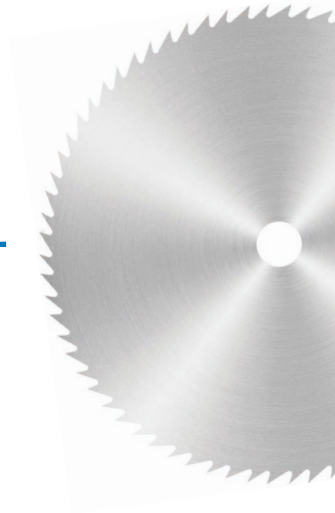
Artikel-Nr. <i>article no.</i>	für Glas <i>for glass</i>	A A	B B	Werkstoff <i>material</i>
80570-240-12-EH	12.76-13.52 mm	22.4 mm	42 mm	1.4301 <i>AISI 304</i>
80570-240-16-EH	16.76-17.52 mm	26.4 mm	46 mm	1.4301 <i>AISI 304</i>
80570-240-20-EH	20.76-21.52 mm	30.4 mm	50 mm	1.4301 <i>AISI 304</i>
80570-V4A-12-EH	12.76-13.52 mm	22.4 mm	42 mm	1.4401/04 <i>AISI 316</i>
80570-V4A-16-EH	16.76-17.52 mm	26.4 mm	46 mm	1.4401/04 <i>AISI 316</i>
80570-V4A-20-EH	20.76-21.52 mm	30.4 mm	50 mm	1.4401/04 <i>AISI 316</i>

Anwendungsbeispiel:



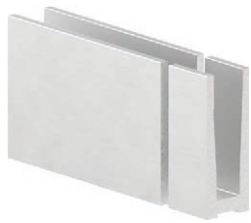
zum Ausrichten der Scheiben ohne Handlauf

ZUSCHNITT- SERVICE



Auf Wunsch bieten wir auch einen kostengünstigen Zuschnittservice – auf den Millimeter genau!

Alu-Profil: gerader Schnitt



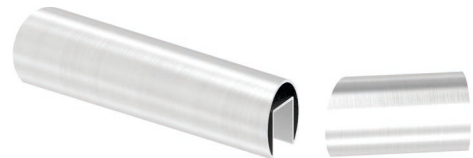
Nutrohr: gerader Schnitt



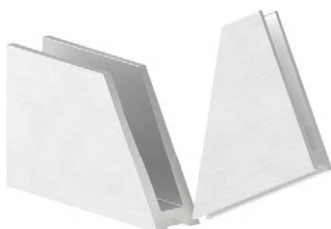
Alu-Profil: Gehrungsschnitt



Nutrohr: Gehrungsschnitt




Alu-Profil: steigender Schnitt




Nutrohr: steigender Schnitt

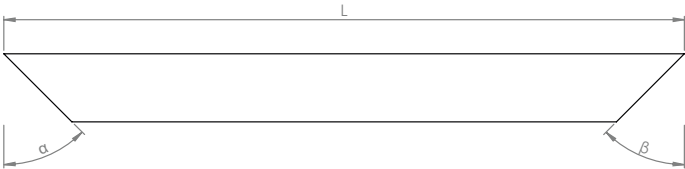


<input type="checkbox"/>	
--------------------------	--

Artikel-Nr. <i>article no.</i>				
Länge L (in mm) <i>length L (in mm)</i>				
Stückzahl <i>number of pieces</i>				

<input type="checkbox"/>	Draufsicht	
<input type="checkbox"/>	Seitenansicht	

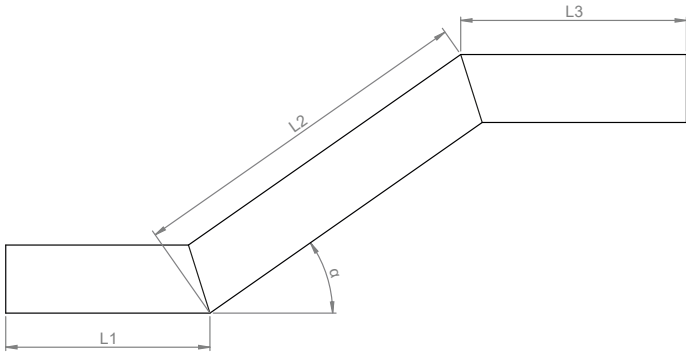
Artikel-Nr. <i>article no.</i>				
Länge L (in mm) <i>length L (in mm)</i>				
Stückzahl <i>number of pieces</i>				
Winkel α <i>angle α</i>				

<input type="checkbox"/>	Draufsicht	
<input type="checkbox"/>	Seitenansicht	

Artikel-Nr. <i>article no.</i>				
Länge L (in mm) <i>length L (in mm)</i>				
Stückzahl <i>number of pieces</i>				
Winkel α <i>angle α</i>				
Winkel β <i>angle β</i>				

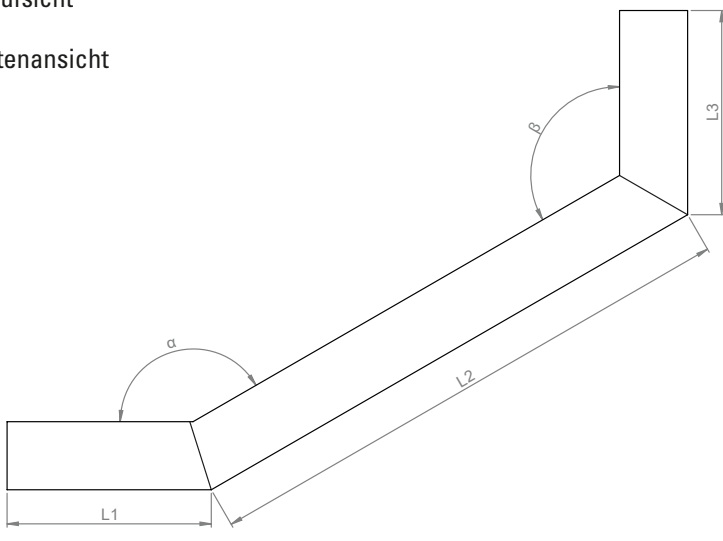
Firmenstempel

Datum / Rechtsverbindliche Unterschrift

<input type="checkbox"/> Draufsicht <input type="checkbox"/> Seitenansicht		Artikel-Nr. <i>article no.</i>
---	---	-----------------------------------

	L1	L2	L3
Längen in mm <i>lengths in mm</i>			

Winkel α <i>angle α</i>

<input type="checkbox"/> Draufsicht <input type="checkbox"/> Seitenansicht		Artikel-Nr. <i>article no.</i>
---	--	-----------------------------------

	L1	L2	L3
Längen in mm <i>lengths in mm</i>			

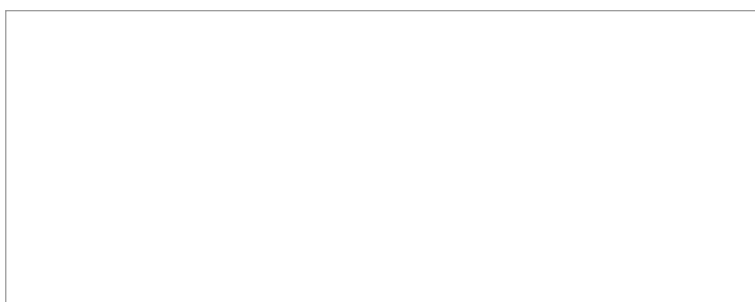
Winkel α <i>angle α</i>	Winkel β <i>angle β</i>
---	---

Firmenstempel

Datum / Rechtsverbindliche Unterschrift

Ihre Skizze:

Artikel-Nr.
article no.



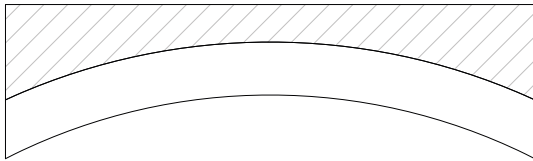
Firmenstempel

Datum / Rechtsverbindliche Unterschrift

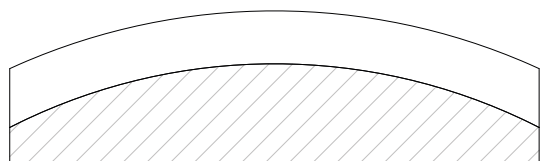
BIEGESERVICE

AUF ANFRAGE!

Biegung nach innen



Biegung nach außen



Artikel-Nr. <i>article no.</i>	Bezeichnung <i>description</i>

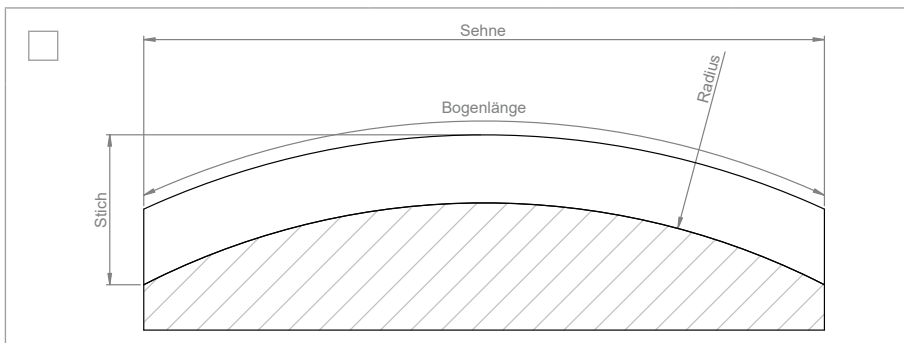
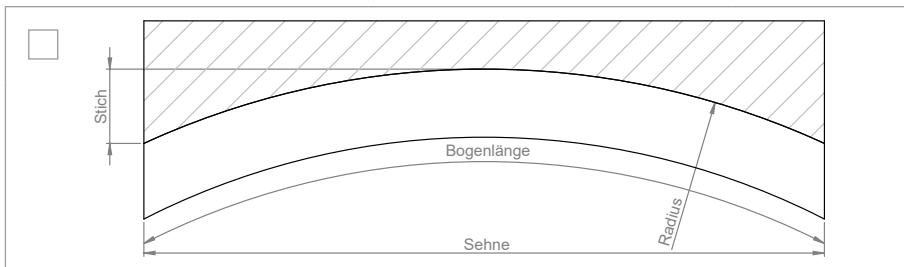
Radius in mm <i>radius in mm</i>	
Bogenlänge in mm <i>arc length in mm</i>	
Sehne in mm <i>chord in mm</i>	
Stich in mm <i>rise in mm</i>	

ACHTUNG:

Bitte geben Sie den Radius und die Bogenlänge oder die Sehne und den Stich an!

Die Enden der Bögen sind länger und nicht auf Maß!

Es sind leichte Verformungen vom Querschnitt möglich!



Ihre Skizze:

Firmenstempel

Datum / Rechtsverbindliche Unterschrift



Ob Glasgeländer
für den Innenbereich
eines Bürogebäudes...

... oder für den
Balkon zu Hause?



**KEIN
PROBLEM!**

Unsere Alu-Profile
sind für den Innen-
sowie Außenbereich
verwendbar!
Privat & öffentlich!



**Individuelle Farbbeschichtung der Alu-Profile möglich!
Sprechen Sie mit Ihrem Pulverbeschichter.**

Individual color coating of the aluminum profile is possible!

talk to your powder coater.



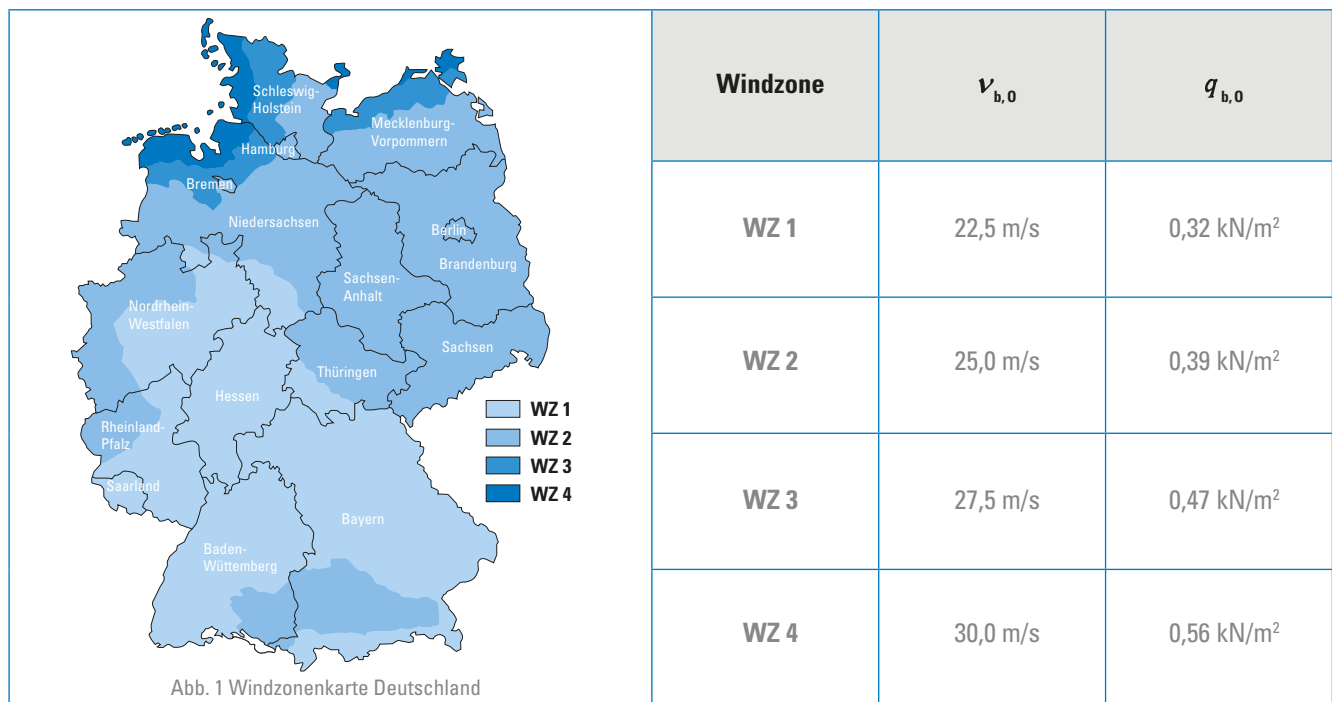


Wichtige Einbau- & Statikinformationen |

important information about installation and statics

Randbedingungen:

- ① Meereshöhe Gebäude < 800 Hm
- ② Gesamthöhe Gebäude < 25 m
- ③ Breite Gebäude ≥ 5 m
- ④ Maximale Glashöhe ab Oberkante Profil: 1100 mm
- ⑤ Windzone nach Windzonenkarte Deutschland



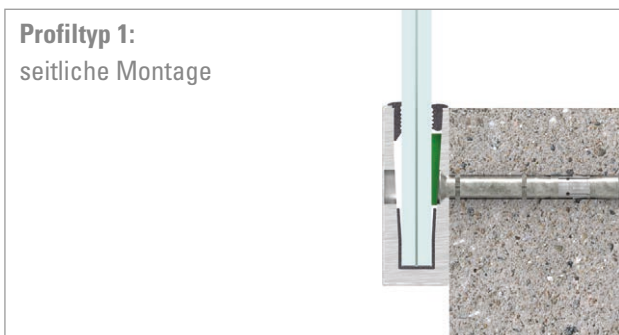
Es werden jeweils 2 Fälle pro Profil untersucht, wobei die Holmlast auch mit einer äquivalenten charakteristischen Windlast verglichen wird. Für die äquivalente charakteristische Windlast wurde eine Tabelle erstellt, die den jeweiligen Aufstellungsort des jeweiligen Profils zusammenfasst.

Alle rot gekennzeichneten Felder geben die Zonen an, wo eine gesonderte Berechnung von einem befugten Techniker notwendig ist.

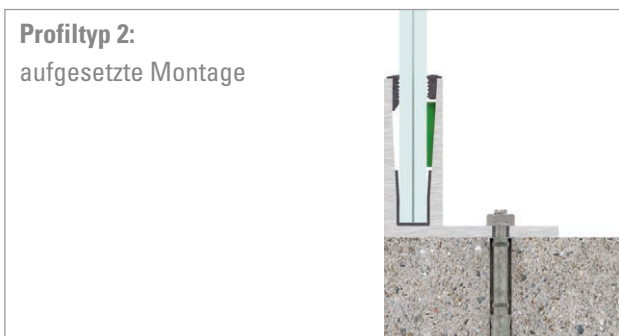


Auszug aus der statischen Bestätigung – Typenstatik Glasbrüstung: **Deutschland**

Es gibt zwei Typen von Brüstungsprofilen:



Die beim jeweiligen Bauvorhaben anzusetzenden Holmlasten sind entsprechend den dahinterliegenden Räumlichkeiten zu wählen und von der Bauleitung zu bestätigen. Die absturzsichernde Konstruktion kann im Außen- und Innenbereich eingesetzt werden.



Die Befestigung am Untergrund ist projektspezifisch zu untersuchen. Die obere Kante **muss** durch einen tragenden Handlauf abgedeckt werden, der horizontale Abstand zwischen 2 Verglasungen muss kleiner als 30 mm sein. Alle 300 mm können Entwässerungsbohrungen (6 mm) durchgeführt werden.

Nachfolgende Tabelle gibt einen Gesamtüberblick über die Einsatzmöglichkeiten und normativen Vinkulierungen der Glasbrüstung in Deutschland.

Deutschland	Holmlast h_k [kN/m]	Abstand Verschraubung e_{hor} [mm]	Äquivalente char. Windlast w_k [kN/m ²]	Zugkraft Dübel N_{RD} [kN]	Glasaufbau	Nutzungskategorie	Verglasungs- kategorie	DIN 18008 Pendelfallhöhe [mm]
Profiltyp 1: seitliche Montage	0,5	300	1,146	-6,19	8 + 8 ESG-H mit 0,76 PVB	A, B1, H, F1 ^b -F4 ^b , T1, Z ^a	Kategorie B	700
	1	150	1,667	-4,5	8 + 8 ESG-H mit 0,76 PVB	B2, B3, C1-C4, D, E1.1 ^c , E1.2 ^c , E2.1 ^c -E2.1 ^c , FL1 ^b -FL6 ^b , HC, T2, Z ^a	Kategorie B	700
Profiltyp 2: aufgesetzte Montage	0,5	300	1,563	-6,19	8 + 8 ESG-H mit 0,76 PVB	A, B1, H, F1 ^b -F4 ^b , T1, Z ^a	Kategorie B	700
	1	150	1,667	-4,5	8 + 8 ESG-H mit 0,76 PVB	B2, B3, C1-C4, D, E1.1 ^c , E1.2 ^c , E2.1 ^c -E2.1 ^c , FL1 ^b -FL6 ^b , HC, T2, Z ^a	Kategorie B	700



Brüstungsprofil Typ 1: seitliche Montage

a) Holmlast 0,5 kN/m mit äquivalenter Windlast + Holmlast in Gegenrichtung 0,5 kN/m

Vergleich mit Holmlast 0,5 kN/m in Gegenrichtung → $w_k \leq 1,146 \text{ kN/m}^2$			
Windzone	Äquivalente Windlast w_e [kN/m ²]		
	$h \leq 10 \text{ m}$	$10 \text{ m} < h \leq 18 \text{ m}$ $w_e =$	$18 \text{ m} < h \leq 25 \text{ m}$
① Binnenland	-0,85	-1,105	-1,275
② Binnenland Küste und Inseln der Ostsee	-1,105	-1,36	-1,53
	-1,445	-1,7	-1,87
③ Binnenland Küste und Inseln der Ostsee	-1,36	-1,615	-1,87
	-1,785	-2,04	-2,21
④ Binnenland Küste der Nord- und Ostsee und Inseln der Ostsee Inseln der Nordsee	-1,615	-1,955	-2,21
	-2,125	-2,38	-2,635
	-2,38	-	-

b) Holmlast 1,0 kN/m mit äquivalenter Windlast + Holmlast in Gegenrichtung 0,5 kN/m

Vergleich mit Holmlast 1,0 kN/m in Gegenrichtung → $w_k \leq 1,667 \text{ kN/m}^2$			
Windzone	Äquivalente Windlast w_e [kN/m ²]		
	$h \leq 10 \text{ m}$	$10 \text{ m} < h \leq 18 \text{ m}$	$18 \text{ m} < h \leq 25 \text{ m}$
① Binnenland	-0,85	-1,105	-1,275
② Binnenland Küste und Inseln der Ostsee	-1,105	-1,36	-1,53
	-1,445	-1,7	-1,87
③ Binnenland Küste und Inseln der Ostsee	-1,36	-1,615	-1,87
	-1,785	-2,04	-2,21
④ Binnenland Küste der Nord- und Ostsee und Inseln der Ostsee Inseln der Nordsee	-1,615	-1,955	-2,21
	-2,125	-2,38	-2,635
	-2,38	-	-

DIN EN 1991-1-4 definiert Küste als küstennahes Gebiet in einem Streifen entlang der Küste mit 5 km Breite landeinwärts. Auf den Inseln der Nordsee ist das vereinfachte Verfahren nur bis zu einer Gebäudehöhe von 10 m zugelassen.



Brüstungsprofil Typ 2: aufgesetzte Montage

a) Holmlast 0,5 kN/m mit äquivalenter Windlast + Holmlast in Gegenrichtung 0,5 kN/m

Vergleich mit Holmlast 0,5 kN/m in Gegenrichtung → $w_k \leq 1,146 \text{ kN/m}^2$			
Windzone	Äquivalente Windlast w_e [kN/m ²]		
	$h \leq 10 \text{ m}$	$10 \text{ m} < h \leq 18 \text{ m}$ $w_e =$	$18 \text{ m} < h \leq 25 \text{ m}$
① Binnenland	-0,85	-1,105	-1,275
② Binnenland Küste und Inseln der Ostsee	-1,105	-1,36	-1,53
	-1,445	-1,7	-1,87
③ Binnenland Küste und Inseln der Ostsee	-1,36	-1,615	-1,87
	-1,785	-2,04	-2,21
④ Binnenland Küste der Nord- und Ostsee und Inseln der Ostsee Inseln der Nordsee	-1,615	-1,955	-2,21
	-2,125	-2,38	-2,635
	-2,38	-	-

b) Holmlast 1,0 kN/m mit äquivalenter Windlast + Holmlast in Gegenrichtung 0,5 kN/m

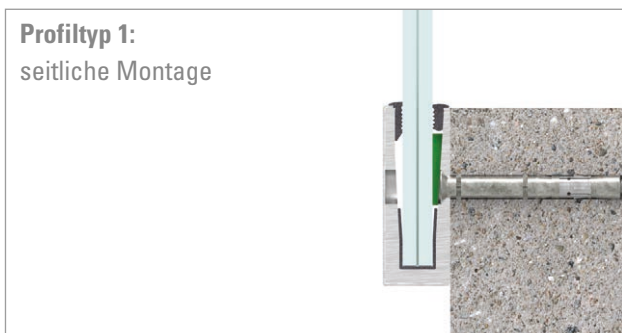
Vergleich mit Holmlast 1,0 kN/m in Gegenrichtung → $w_k \leq 1,667 \text{ kN/m}^2$			
Windzone	Äquivalente Windlast w_e [kN/m ²]		
	$h \leq 10 \text{ m}$	$10 \text{ m} < h \leq 18 \text{ m}$	$18 \text{ m} < h \leq 25 \text{ m}$
① Binnenland	-0,85	-1,105	-1,275
② Binnenland Küste und Inseln der Ostsee	-1,105	-1,36	-1,53
	-1,445	-1,7	-1,87
③ Binnenland Küste und Inseln der Ostsee	-1,36	-1,615	-1,87
	-1,785	-2,04	-2,21
④ Binnenland Küste der Nord- und Ostsee und Inseln der Ostsee Inseln der Nordsee	-1,615	-1,955	-2,21
	-2,125	-2,38	-2,635
	-2,38	-	-

DIN EN 1991-1-4 definiert Küste als küstennahes Gebiet in einem Streifen entlang der Küste mit 5 km Breite landeinwärts. Auf den Inseln der Nordsee ist das vereinfachte Verfahren nur bis zu einer Gebäudehöhe von 10 m zugelassen.

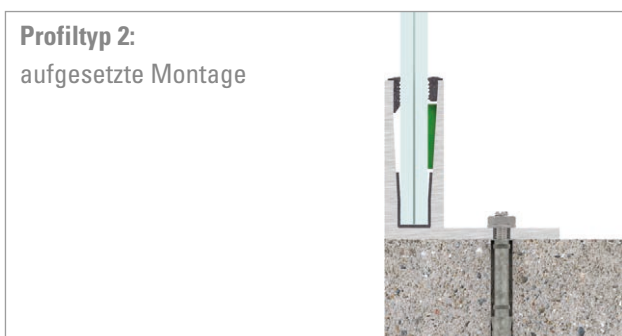


Auszug aus der statischen Bestätigung – Typenstatik Glasbrüstung: Österreich

Es gibt zwei Typen von Brüstungsprofilen:



Die beim jeweiligen Bauvorhaben anzusetzenden Holmlasten sind entsprechend den dahinterliegenden Räumlichkeiten zu wählen und von der Bauleitung zu bestätigen.



Die Befestigung am Untergrund ist projektspezifisch zu untersuchen. Die obere Kante **muss** durch einen tragenden Handlauf abgedeckt werden, der horizontale Abstand zwischen 2 Verglasungen muss kleiner als 30 mm sein. Alle 300 mm können Entwässerungsbohrungen (6 mm) durchgeführt werden.

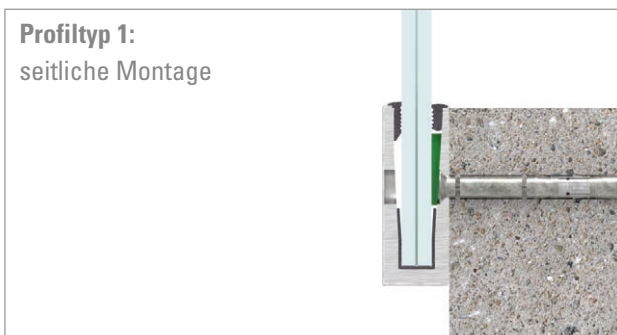
Nachfolgende Tabelle gibt einen Gesamtüberblick über die Einsatzmöglichkeiten und normativen Vinkulierungen der Glasbrüstung in Österreich.

Österreich	Holmlast h_k [kN/m]	Abstand Verschraubung e_{hor} [mm]	Äquivalente char. Windlast w_k [kN/m ²]	Zugkraft Dübel N_{RD} [kN]	Glasaufbau	Nutzungskategorie	Verglasungs- kategorie	DIN 18008 Pendelfallhöhe [mm]
Profiltyp 1: seitliche Montage	0,5	300	0,833	-4,5	6 + 6 ESG-H mit 0,76 PVB	A, B1	2	300
	1	150	1,667	-4,5	8 + 8 ESG-H mit 0,76 PVB	B2, C1-C4, D, E	2	450
Profiltyp 2: aufgesetzte Montage	0,5	300	0,833	-3,6	6 + 6 ESG-H mit 0,76 PVB	A, B1	2	300
	1	150	1,667	-3,6	8 + 8 ESG-H mit 0,76 PVB	B2, C1-C4, D, E	2	450

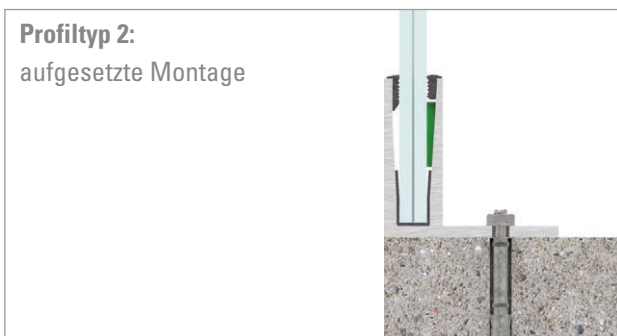


Auszug aus der statischen Bestätigung – Typenstatik Glasbrüstung: Schweiz

Es gibt zwei Typen von Brüstungsprofilen:



Die beim jeweiligen Bauvorhaben anzusetzenden Holmlasten sind entsprechend den dahinterliegenden Räumlichkeiten zu wählen und von der Bauleitung zu bestätigen.



Die Befestigung am Untergrund ist projektspezifisch zu untersuchen. Die obere Kante **muss** durch einen tragenden Handlauf abgedeckt werden, der horizontale Abstand zwischen 2 Verglasungen muss kleiner als 30 mm sein. Alle 300 mm können Entwässerungsbohrungen (6 mm) durchgeführt werden.

Nachfolgende Tabelle gibt einen Gesamtüberblick über die Einsatzmöglichkeiten und normativen Vinkulierungen der Glasbrüstung in der Schweiz.

Schweiz	Holmlast h_k [kN/m]	Abstand Verschraubung e_{hor} [mm]	Äquivalente char. Windlast w_k [kN/m ²]	Zugkraft Dübel N_{RD} [kN]	Glasaufbau	Nutzungskategorie	DIN 18008 Pendelfallhöhe [mm]
Profiltyp 1: seitliche Montage	0,8	150	1,333	-2,4	8 + 8 ESG-H mit 0,76 PVB	A, B, D, E, F, G	700
Profiltyp 2: aufgesetzte Montage	0,8	150	1,333	-2,4	8 + 8 ESG-H mit 0,76 PVB	A, B, D, E, F, G	700

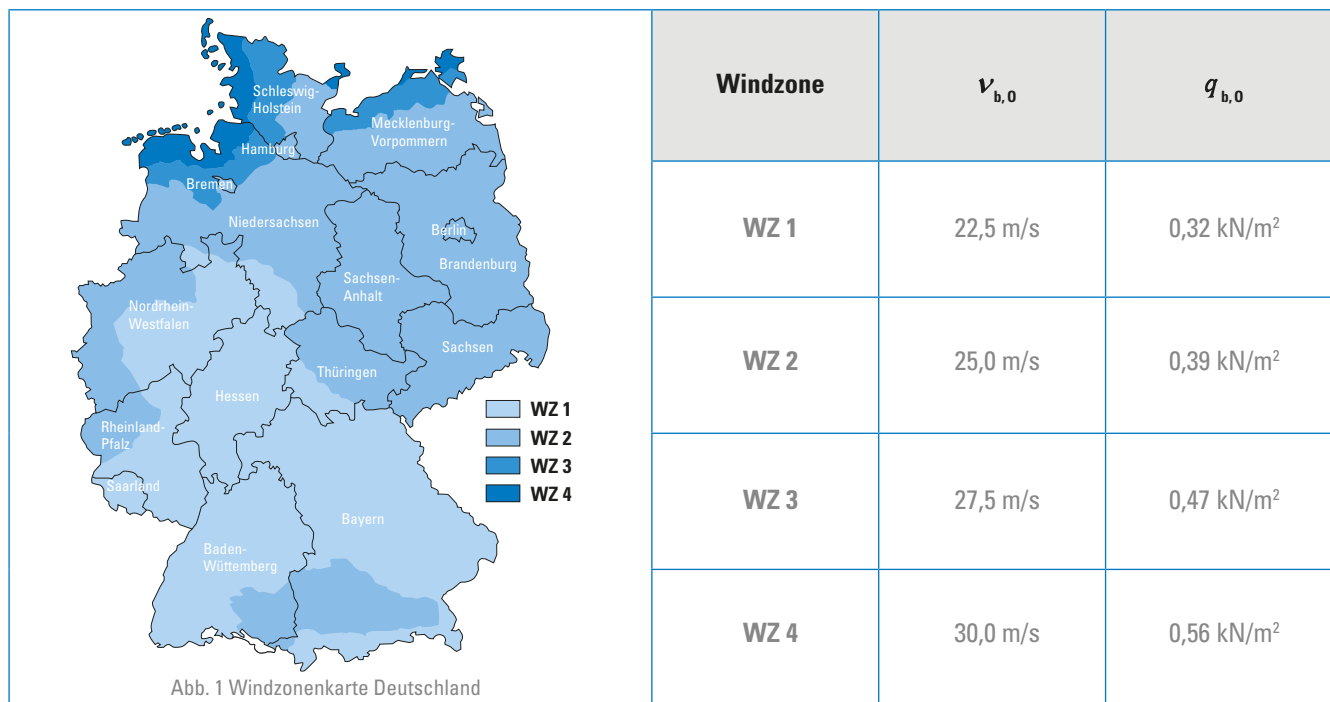


Wichtige Einbau- & Statikinformationen |

important information about installation and statics

Randbedingungen:

- ① Meereshöhe Gebäude < 800 Hm
- ② Gesamthöhe Gebäude < 25 m
- ③ Breite Gebäude ≥ 5 m
- ④ Maximale Glashöhe ab Oberkante Profil: 1100 mm
- ⑤ Windzone nach Windzonenkarte Deutschland



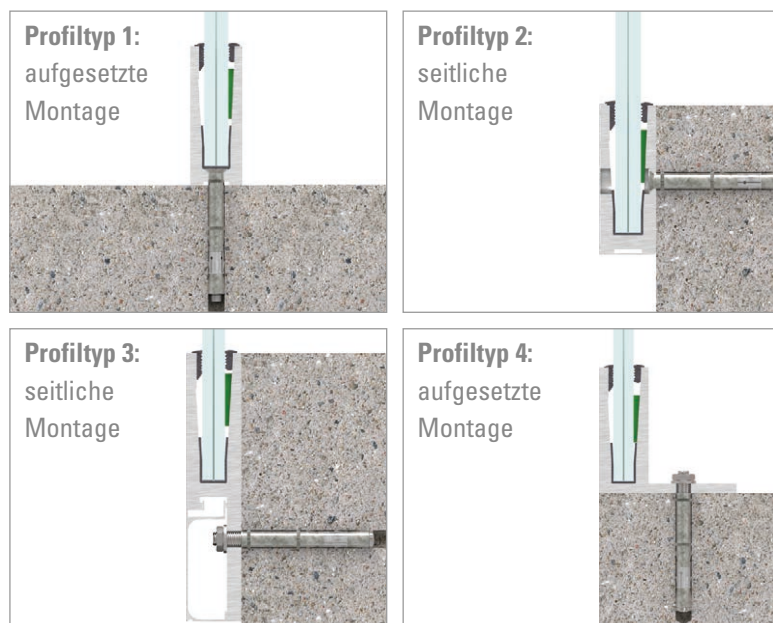
Es werden jeweils 2 Fälle pro Profil untersucht, wobei die Holmlast auch mit einer äquivalenten charakteristischen Windlast verglichen wird. Für die äquivalente charakteristische Windlast wurde eine Tabelle erstellt, die den jeweiligen Aufstellungsort des jeweiligen Profils zusammenfasst.

Alle rot gekennzeichneten Felder geben die Zonen an, wo eine gesonderte Berechnung von einem befugten Techniker notwendig ist.


STRONG


Auszug aus der statischen Bestätigung – Typenstatik Glasbrüstung: Deutschland

Es gibt verschiedene Typen von Brüstungsprofilen:



Die beim jeweiligen Bauvorhaben anzusetzenden Holmlasten sind entsprechend den dahinterliegenden Räumlichkeiten zu wählen und von der Bauleitung zu bestätigen. Die absturzsichernde Konstruktion kann im Außen- und Innenbereich eingesetzt werden.

Die Befestigung am Untergrund ist projektspezifisch zu untersuchen. Die obere Kante **muss** durch einen tragenden Handlauf abgedeckt werden, der horizontale Abstand zwischen 2 Verglasungen muss kleiner als 30 mm sein. Alle 300 mm können Entwässerungsbohrungen (6 mm) durchgeführt werden.

Nachfolgende Tabelle gibt einen Gesamtüberblick über die Einsatzmöglichkeiten und normativen Vinkulierungen der Glasbrüstung in Deutschland.

Deutschland	Holmlast h_k [kN/m]	Abstand Verschraubung e_{bor} [mm]	Äquivalente char. Windlast w_k [kN/m ²]	Zugkraft Dübel N_{RD} [kN]	Glasaufbau	Verglasungs- kategorie	DIN 18008 Pendelfallhöhe [mm]
Profiltyp 1: aufgesetzte Montage	1	200	1,63	- 16,7	8 + 8 ESG-H mit 1,52 PVB	Kategorie B	700
	2	100	3,26	- 16,7	10 + 10 ESG-H mit 1,52 SG	Kategorie B	700
Profiltyp 2: seitliche Montage	1	300	1,64	- 9,15	8 + 8 ESG-H mit 1,52 PVB	Kategorie B	700
	2	150	3,28	- 9,15	10 + 10 ESG-H mit 1,52 SG	Kategorie B	700
Profiltyp 3: seitliche Montage	1	300	1,51	- 9,15	8 + 8 ESG-H mit 1,52 PVB	Kategorie B	700
	2	150	3,02	- 9,15	10 + 10 ESG-H mit 1,52 SG	Kategorie B	700
Profiltyp 4: aufgesetzte Montage	1	200	1,62	- 4,64	8 + 8 ESG-H mit 1,52 PVB	Kategorie B	700
	2	200	3,23	- 9,28	10 + 10 ESG-H mit 1,52 SG	Kategorie B	700



STRONG

Brüstungsprofil Typ 1: aufgesetzte Montage

Vergleich mit Holmlast 1,0 kN/m in Gegenrichtung → $w_k \leq 1,63 \text{ kN/m}^2$			
Windzone	Äquivalente Windlast w_e [kN/m ²]		
	$h \leq 10 \text{ m}$	$10 \text{ m} < h \leq 18 \text{ m}$	$18 \text{ m} < h \leq 25 \text{ m}$
① Binnenland	-0,85	-1,105	-1,275
② Binnenland Küste und Inseln der Ostsee	-1,105	-1,36	-1,53
	-1,445	-1,7	-1,87
③ Binnenland Küste und Inseln der Ostsee	-1,36	-1,615	-1,87
	-1,785	-2,04	-2,21
④ Binnenland Küste der Nord- und Ostsee und Inseln der Ostsee Inseln der Nordsee	-1,615	-1,955	-2,21
	-2,125	-2,38	-2,635
	-2,38	-	-

Vergleich mit Holmlast 2,0 kN/m in Gegenrichtung → $w_k \leq 3,26 \text{ kN/m}^2$			
Windzone	Äquivalente Windlast w_e [kN/m ²]		
	$h \leq 10 \text{ m}$	$10 \text{ m} < h \leq 18 \text{ m}$ $w_e =$	$18 \text{ m} < h \leq 25 \text{ m}$
① Binnenland	-0,85	-1,105	-1,275
② Binnenland Küste und Inseln der Ostsee	-1,105	-1,36	-1,53
	-1,445	-1,7	-1,87
③ Binnenland Küste und Inseln der Ostsee	-1,36	-1,615	-1,87
	-1,785	-2,04	-2,21
④ Binnenland Küste der Nord- und Ostsee und Inseln der Ostsee Inseln der Nordsee	-1,615	-1,955	-2,21
	-2,125	-2,38	-2,635
	-2,38	-	-

DIN EN 1991-1-4 definiert Küste als küstennahes Gebiet in einem Streifen entlang der Küste mit 5 km Breite landeinwärts. Auf den Inseln der Nordsee ist das vereinfachte Verfahren nur bis zu einer Gebäudehöhe von 10 m zugelassen.



Brüstungsprofil Typ 2: seitliche Montage

Vergleich mit Holmlast 1,0 kN/m in Gegenrichtung → $w_k \leq 1,64 \text{ kN/m}^2$			
Windzone	Äquivalente Windlast w_e [kN/m ²]		
	$h \leq 10 \text{ m}$	$10 \text{ m} < h \leq 18 \text{ m}$	$18 \text{ m} < h \leq 25 \text{ m}$
① Binnenland	-0,85	-1,105	-1,275
② Binnenland Küste und Inseln der Ostsee	-1,105	-1,36	-1,53
	-1,445	-1,7	-1,87
③ Binnenland Küste und Inseln der Ostsee	-1,36	-1,615	-1,87
	-1,785	-2,04	-2,21
④ Binnenland Küste der Nord- und Ostsee und Inseln der Ostsee Inseln der Nordsee	-1,615	-1,955	-2,21
	-2,125	-2,38	-2,635
	-2,38	-	-

Vergleich mit Holmlast 2,0 kN/m in Gegenrichtung → $w_k \leq 3,28 \text{ kN/m}^2$			
Windzone	Äquivalente Windlast w_e [kN/m ²]		
	$h \leq 10 \text{ m}$	$10 \text{ m} < h \leq 18 \text{ m}$	$18 \text{ m} < h \leq 25 \text{ m}$
① Binnenland	-0,85	-1,105	-1,275
② Binnenland Küste und Inseln der Ostsee	-1,105	-1,36	-1,53
	-1,445	-1,7	-1,87
③ Binnenland Küste und Inseln der Ostsee	-1,36	-1,615	-1,87
	-1,785	-2,04	-2,21
④ Binnenland Küste der Nord- und Ostsee und Inseln der Ostsee Inseln der Nordsee	-1,615	-1,955	-2,21
	-2,125	-2,38	-2,635
	-2,38	-	-

DIN EN 1991-1-4 definiert Küste als küstennahes Gebiet in einem Streifen entlang der Küste mit 5 km Breite landeinwärts. Auf den Inseln der Nordsee ist das vereinfachte Verfahren nur bis zu einer Gebäudehöhe von 10 m zugelassen.



STRONG

Brüstungsprofil Typ 3: seitliche Montage

Vergleich mit Holmlast 1,0 kN/m in Gegenrichtung → $w_k \leq 1,51 \text{ kN/m}^2$			
Windzone	Äquivalente Windlast w_e [kN/m ²]		
	$h \leq 10 \text{ m}$	$10 \text{ m} < h \leq 18 \text{ m}$	$18 \text{ m} < h \leq 25 \text{ m}$
① Binnenland	-0,85	-1,105	-1,275
② Binnenland Küste und Inseln der Ostsee	-1,105	-1,36	-1,53
	-1,445	-1,7	-1,87
③ Binnenland Küste und Inseln der Ostsee	-1,36	-1,615	-1,87
	-1,785	-2,04	-2,21
④ Binnenland Küste der Nord- und Ostsee und Inseln der Ostsee Inseln der Nordsee	-1,615	-1,955	-2,21
	-2,125	-2,38	-2,635
	-2,38	-	-

Vergleich mit Holmlast 2,0 kN/m in Gegenrichtung → $w_k \leq 3,02 \text{ kN/m}^2$			
Windzone	Äquivalente Windlast w_e [kN/m ²]		
	$h \leq 10 \text{ m}$	$10 \text{ m} < h \leq 18 \text{ m}$ $w_e =$	$18 \text{ m} < h \leq 25 \text{ m}$
① Binnenland	-0,85	-1,105	-1,275
② Binnenland Küste und Inseln der Ostsee	-1,105	-1,36	-1,53
	-1,445	-1,7	-1,87
③ Binnenland Küste und Inseln der Ostsee	-1,36	-1,615	-1,87
	-1,785	-2,04	-2,21
④ Binnenland Küste der Nord- und Ostsee und Inseln der Ostsee Inseln der Nordsee	-1,615	-1,955	-2,21
	-2,125	-2,38	-2,635
	-2,38	-	-

DIN EN 1991-1-4 definiert Küste als küstennahes Gebiet in einem Streifen entlang der Küste mit 5 km Breite landeinwärts. Auf den Inseln der Nordsee ist das vereinfachte Verfahren nur bis zu einer Gebäudehöhe von 10 m zugelassen.



Brüstungsprofil Typ 4: aufgesetzte Montage

Vergleich mit Holmlast 1,0 kN/m in Gegenrichtung → $w_k \leq 1,62 \text{ kN/m}^2$			
Windzone	Äquivalente Windlast w_e [kN/m ²]		
	$h \leq 10 \text{ m}$	$10 \text{ m} < h \leq 18 \text{ m}$	$18 \text{ m} < h \leq 25 \text{ m}$
① Binnenland	-0,85	-1,105	-1,275
② Binnenland Küste und Inseln der Ostsee	-1,105	-1,36	-1,53
	-1,445	-1,7	-1,87
③ Binnenland Küste und Inseln der Ostsee	-1,36	-1,615	-1,87
	-1,785	-2,04	-2,21
④ Binnenland Küste der Nord- und Ostsee und Inseln der Ostsee Inseln der Nordsee	-1,615	-1,955	-2,21
	-2,125	-2,38	-2,635
	-2,38	-	-

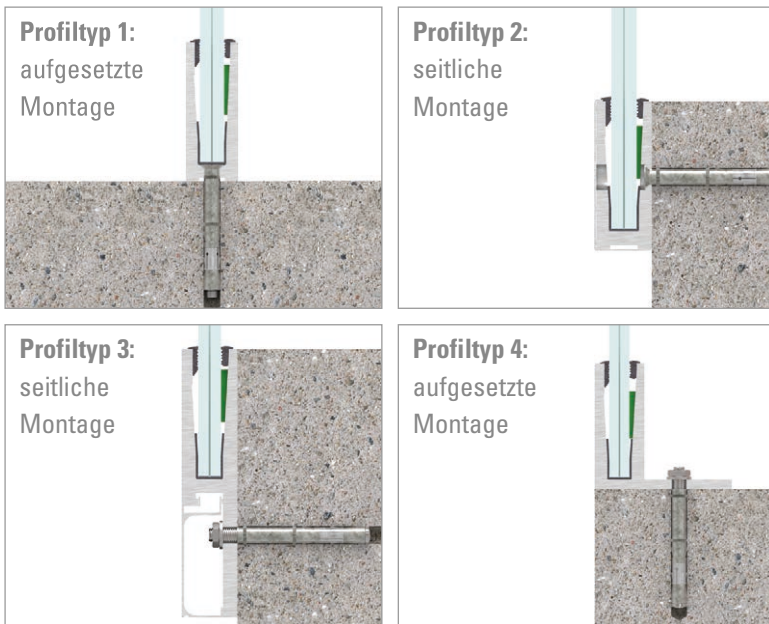
Vergleich mit Holmlast 2,0 kN/m in Gegenrichtung → $w_k \leq 3,23 \text{ kN/m}^2$			
Windzone	Äquivalente Windlast w_e [kN/m ²]		
	$h \leq 10 \text{ m}$	$10 \text{ m} < h \leq 18 \text{ m}$	$18 \text{ m} < h \leq 25 \text{ m}$
① Binnenland	-0,85	-1,105	-1,275
② Binnenland Küste und Inseln der Ostsee	-1,105	-1,36	-1,53
	-1,445	-1,7	-1,87
③ Binnenland Küste und Inseln der Ostsee	-1,36	-1,615	-1,87
	-1,785	-2,04	-2,21
④ Binnenland Küste der Nord- und Ostsee und Inseln der Ostsee Inseln der Nordsee	-1,615	-1,955	-2,21
	-2,125	-2,38	-2,635
	-2,38	-	-

DIN EN 1991-1-4 definiert Küste als küstennahes Gebiet in einem Streifen entlang der Küste mit 5 km Breite landeinwärts. Auf den Inseln der Nordsee ist das vereinfachte Verfahren nur bis zu einer Gebäudehöhe von 10 m zugelassen.



Auszug aus der statischen Bestätigung – Typenstatik Glasbrüstung: Österreich

Es gibt verschiedene Typen von Brüstungsprofilen:



Die beim jeweiligen Bauvorhaben anzusetzenden Holmlasten sind entsprechend den dahinterliegenden Räumlichkeiten zu wählen und von der Bauleitung zu bestätigen. Die absturzsichernde Konstruktion kann im Außen- und Innenbereich eingesetzt werden.

Die Befestigung am Untergrund ist projektspezifisch zu untersuchen. Die obere Kante **muss** durch einen tragenden Handlauf abgedeckt werden, der horizontale Abstand zwischen 2 Verglasungen muss kleiner als 30 mm sein. Alle 300 mm können Entwässerungsbohrungen (6 mm) durchgeführt werden.

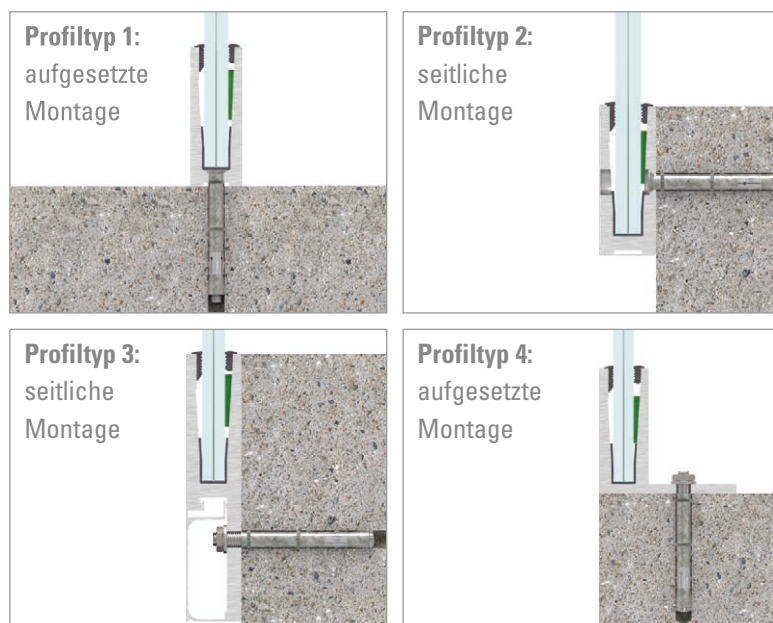
Nachfolgende Tabelle gibt einen Gesamtüberblick über die Einsatzmöglichkeiten und normativen Vinkulierungen der Glasbrüstung in Österreich.

Österreich	Holmlast h_k [kN/m]	Abstand Verschraubung e_{hor} [mm]	Äquivalente char. Windlast w_k [kN/m ²]	Zugkraft Dübel N_{RD} [kN]	Glasaufbau	Verglasungs- kategorie	DIN 18008 Pendelfallhöhe [mm]
Profiltyp 1: aufgesetzte Montage	1	200	1,63	-16,7	8 + 8 ESG-H mit 1,52 PVB	2	< 700
	3	100	4,9	-25,06	10 + 10 ESG-H mit 1,52 SG	2	< 700
Profiltyp 2: seitliche Montage	1	300	1,64	-9,15	8 + 8 ESG-H mit 1,52 PVB	2	< 700
	3	150	4,92	-13,73	10 + 10 ESG-H mit 1,52 SG	2	< 700
Profiltyp 3: seitliche Montage	1	300	1,51	-9,15	8 + 8 ESG-H mit 1,52 PVB	2	< 700
	3	150	4,54	-13,73	10 + 10 ESG-H mit 1,52 SG	2	< 700
Profiltyp 4: aufgesetzte Montage	1	200	1,62	-4,64	8 + 8 ESG-H mit 1,52 PVB	2	< 700
	3	200	4,85	-13,92	10 + 10 ESG-H mit 1,52 SG	2	< 700


STRONG


Auszug aus der statischen Bestätigung – Typenstatik Glasbrüstung: Schweiz

Es gibt verschiedene Typen von Brüstungsprofilen:



Die beim jeweiligen Bauvorhaben anzusetzenden Holmlasten sind entsprechend den dahinterliegenden Räumlichkeiten zu wählen und von der Bauleitung zu bestätigen. Die absturzsichernde Konstruktion kann im Außen- und Innenbereich eingesetzt werden.

Die Befestigung am Untergrund ist projektspezifisch zu untersuchen. Die obere Kante **muss** durch einen tragenden Handlauf abgedeckt werden, der horizontale Abstand zwischen 2 Verglasungen muss kleiner als 30 mm sein. Alle 300 mm können Entwässerungsbohrungen (6 mm) durchgeführt werden.

Nachfolgende Tabelle gibt einen Gesamtüberblick über die Einsatzmöglichkeiten und normativen Vinkulierungen der Glasbrüstung in der Schweiz.

Schweiz	Holmlast h_k [kN/m]	Abstand Verschraubung e_{hor} [mm]	Äquivalente char. Windlast w_k [kN/m ²]	Zugkraft Dübel N_{RD} [kN]	Glasaufbau	Verglasungs- kategorie	DIN 18008 Pendelfallhöhe [mm]
Profiltyp 1: aufgesetzte Montage	0,8	200	1,63	- 16,7	8 + 8 ESG-H mit 1,52 PVB	Kategorie B	700
	1,6	100	3,26	- 16,37	10 + 10 ESG-H mit 1,52 SG	Kategorie B	700
	3	100	4,9	-25,06	10 + 10 ESG-H mit 1,52 SG	Kategorie B	700
Profiltyp 2: seitliche Montage	0,8	300	1,64	- 9,15	8 + 8 ESG-H mit 1,52 PVB	Kategorie B	700
	1,6	150	3,28	- 9,15	10 + 10 ESG-H mit 1,52 SG	Kategorie B	700
	3	150	4,92	- 13,73	10 + 10 ESG-H mit 1,52 SG	Kategorie B	700
Profiltyp 3: seitliche Montage	0,8	300	1,51	- 9,15	8 + 8 ESG-H mit 1,52 PVB	Kategorie B	700
	1,6	150	3,02	- 9,15	10 + 10 ESG-H mit 1,52 SG	Kategorie B	700
	3	150	4,54	- 13,73	10 + 10 ESG-H mit 1,52 SG	Kategorie B	700
Profiltyp 4: aufgesetzte Montage	0,8	200	1,62	- 4,64	8 + 8 ESG-H mit 1,52 PVB	Kategorie B	700
	1,6	200	3,23	- 9,28	10 + 10 ESG-H mit 1,52 SG	Kategorie B	700
	3	200	4,85	- 13,92	10 + 10 ESG-H mit 1,52 SG	Kategorie B	700

Lotrechte Nutzlasten für Decken, Treppen und Balkone

Kategorie <i>category</i>	Nutzung <i>usage</i>	Beispiele <i>examples</i>	Flächenlast <i>area load</i> q_k [kN/m ²]	Einzellast <i>single load</i> Q_k [kN]	
A	A1	Spitzböden/ Dachböden	Für Wohnzwecke nicht geeigneter, aber zugänglicher Dachraum bis 1,80 m lichter Höhe	1,0	1,0
	A2	Wohn- und Aufenthaltsräume	Decken mit ausreichender Querverteilung der Lasten, Räume und Flure in Wohngebäuden, Bettenräume in Krankenhäusern, Hotelzimmer einschl. zugehöriger Küchen und Bäder	1,5	–
	A3		wie A2, aber ohne ausreichende Querverteilung der Lasten	2,0 ^{c)}	1,0
B	B1	Büroflächen, Arbeitsflächen, Flure	Flure in Bürogebäuden, Büroflächen, Arztpraxen ohne schweres Gerät, Stationsräume, Aufenthaltsräume einschl. der Flure, Kleinviehställe	2,0	2,0
	B2		Flure und Küchen in Krankenhäusern, Hotels, Altenheimen, Flure in Internaten usw.; Behandlungsräume in Krankenhäusern, einschl. Operationsräume ohne schweres Gerät; Kellerräume in Wohngebäuden	3,0	3,0
	B3		Alle Beispiele von B1 u. B2, jedoch mit schwerem Gerät	5,0	4,0
C	C1	Räume, Versamm- lungsräume und Flächen, die der Ansammlung von Personen dienen können (mit Ausnahme von unter A und B festgelegten Kategorien)	Flächen mit Tischen; z.B. Kindertagesstätten, Kinderkrippen, Schulräume, Cafés, Restaurants, Speisesäle, Lesesäle, Empfangsräume, Lehrerzimmer	3,0	4,0
	C2		Flächen mit fester Bestuhlung; z.B. Flächen in Kirchen, Theatern oder Kinos, Kongresssäle, Hörsäle, Wartesäle	4,0	4,0
	C3		Frei begehbbare Flächen; z.B. Museumsflächen, Ausstellungsflächen, Eingangsbereiche in öffentlichen Gebäuden, Hotels, nicht befahrbare Hofkellerdecken, sowie die zur Nutzungskategorie C1 bis C3 gehörigen Flure	5,0	4,0
	C4		Sport- und Spielflächen; z.B. Tanzsäle, Sporthallen, Gymnastik- und Kraftsporträume, Bühnen	5,0	7,0
	C5		Flächen für große Menschenansammlungen; z.B. in Gebäuden wie Konzertsäle, Terrassen und Eingangsbereiche sowie Tribünen mit fester Bestuhlung	5,0	4,0
	C6		Flächen mit regelmäßiger Nutzung durch erhebliche Menschenansammlungen, Tribünen ohne feste Bestuhlung	7,5	10,0

Tabelle 6.12 DE – Horizontale Lasten und Zwischenwände und Absturzsicherungen

Belastete Fläche nach Kategorie <i>loaded area by category</i>	Horizontale Nutzlast <i>horizontal payload</i> [kN/m]
A, B1, H, F1 ^{b)} –F4, T1, Z ^{a)}	0,5
B2, B3, C1 bis C4, D, E1, 1 ^{c)} –E2,5 ^{c)} , FL1 ^{b)} –FL6 ^{b)} , HC, T2, Z ^{a)}	1,0
C5, C6, T3	2,0
a)	Für Kategorie Z ist die Zuordnung in Zeile 1 bzw. Zeile 2 entsprechend der zugehörigen maßgeblichen Nutzungskategorie nach Tabelle 5.1 DE vorzunehmen
b)	Anprall wird durch konstruktive Maßnahmen ausgeschlossen
c)	Bei Flächen der Kategorie E1.1, E1.2, E2.1 bis E2.5, die nur zu Kontroll- und Wartungszwecken begangen werden, sind die Lasten in Abstimmung mit dem Bauherrn festzulegen, jedoch mindestens 0,5 kN/m

Die horizontalen Nutzlasten nach Tabelle 6.12 DE sind in Absturzrichtung in voller Höhe
und in der Gegenrichtung mit 50 %, mindestens jedoch 0,5 kN/m, anzusetzen.



Ganzglasgeländersysteme 2018 / 2019

Deutschland

Absender:

Firma: _____

Herr/Frau: _____

Straße: _____

PLZ/Ort: _____

Tel.: _____

Fax: _____

E-Mail: _____

Bestellung:

Art.-Nr.: _____

Art.-Nr.: _____

Art.-Nr.: _____

Art.-Nr.: _____

Art.-Nr.: _____

Art.-Nr.: _____

Art.-Nr.: _____

Art.-Nr.: _____

Art.-Nr.: _____

Firmenstempel

Mühlsteig 25 || D-90579 Langenzenn

 + 49 (0) 9101 / 4977-0

 + 49 (0) 9101 / 4977-10

@ info@feldmann-gmbh.com

 www.feldmann-gmbh.com

Kunden-Nr.

(falls vorhanden)

--	--	--	--	--

Senden Sie uns einen Feldmann Produktkatalog

Edelstahl

Schmiedeeisen /
moderne Metallgestaltung

mit Preise

mit Preise

ohne Preise

ohne Preise

Senden Sie uns einen CAD-USB-Stick

Ja, ich möchte den E-Mail-Newsletter mit aktuellen
Informationen und Sonderangeboten abonnieren

Bestellmenge: _____

Bestellmenge: _____

Bestellmenge: _____

Bestellmenge: _____

Bestellmenge: _____

Bestellmenge: _____

Bestellmenge: _____

Bestellmenge: _____

Bestellmenge: _____

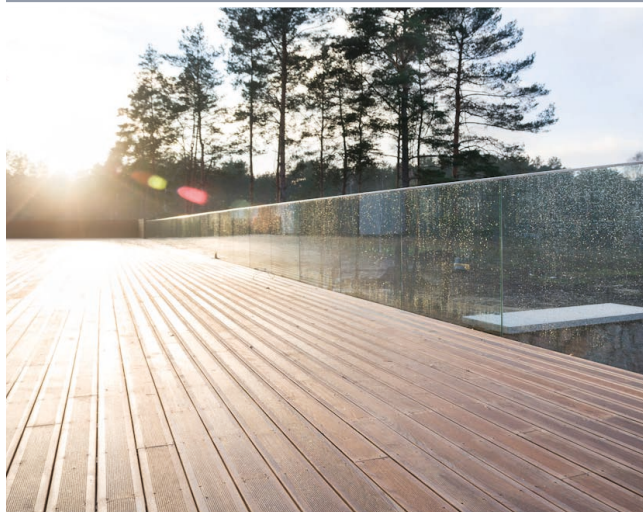
Datum / Rechtsverbindliche Unterschrift

Kein Verkauf an PRIVAT, nur an eingetragene Handwerksbetriebe!

Unsere allgemeinen Geschäftsbedingungen finden Sie im Internet unter:

www.feldmann-gmbh.com

Auf Wunsch senden wir Ihnen diese gerne zu.



Niederlassungen:



Deutschland

Mühlsteig 25
D-90579 Langenzenn

☎ +49 (0) 91 01/49 77-0
☎ +49 (0) 91 01/49 77-10
@ info@feldmann-gmbh.com



Österreich

Schmelz Nr. 47
A-9772 Dellach/Drau

☎ +43 (0) 47 14/2 99 12
☎ +43 (0) 47 14/2 99 13
@ info@feldmann-gmbh.at



Schweiz

Panoramaweg 6
CH-5622 Waltenschwil

☎ +41 (0) 56 621 99 04
☎ +41 (0) 56 621 99 05
@ info@feldmann-gmbh.ch