

Produktneuheiten

EDELSTAHL & STAHL

Alle neuen Produkte seit 2019

ARTIKEL AUS EDELSTAHL

INHALTSVERZEICHNIS:



Glasklemmen
und Zubehör
[S.4-10](#)



Glaspunkthalter
Ø 52 mm, verstellbar
[S.11](#)



Wandbefestigung
für franz. Balkon
[S.11](#)



LED-Handlauf
und Zubehör
[S.12](#)



Querstabhalter
zum Klemmen
[S.13](#)



BRENK-fix®
Grundhalter
[S.13](#)



Nutrohre
und Zubehör
[S.14-17](#)



Kantenschutz
für Glasoberkante
[S.18](#)



Rohr- & Stabverbinder
sowie End- & Gelenkstücke
[S.19-22](#)



Wand- & Bodenanker
für Rund- & Rechteckrohre
[S.23](#)



Handlaufbefestigung
für Wand oder Pfosten
[S.24-25](#)



Handlaufstützen
zur aufgesetzten Montage
[S.26](#)



Anschlussplatten
für Handläufe
[S.27](#)



Stifte
und Bügel
[S.28](#)



Handlauferhöhung
zur nachträglichen Montage
[S.29](#)



Hausnummern
Schrägstrich
[S.29](#)



Abdeckrosetten
für Ronden / Ankerplatten
[S.30](#)



Rohrabschlüsse
Schalen & Endkappen
[S.31](#)



Schonhammer
mit Nylon-Schlagkopf
[S.33](#)



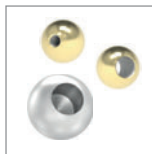
Abschlussstopfen
VA / Kunststoff
[S.32-36](#)



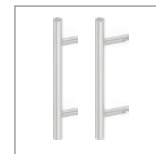
Standfüße
mit Außengewinde
[S.37](#)



Montagezubehör
Schrauben, Muttern, etc.
[S.38-39](#)



Kugeln
VA / messingbeschichtet
[S.40](#)



Stoßgriffe
gerade oder schräg
[S.41](#)



Wantenspanner
mit Rechts- / Linksgewinde
[S.41](#)



Spezialstift
für Müllräume
[S.41](#)



Torbänder
und Anschweißlaschen
[S.42](#)



Anschweißlaschen
und Torfeststeller
[S.43](#)



Türkнопfe
und Profilzylinder
[S.44](#)



Schlossrohre
und Schließbleche
[S.45](#)

ARTIKEL AUS STAHL

INHALTSVERZEICHNIS:



Schlossrohre
mit Abstand 92 mm
[S.46](#)



Türdrückerpaar
inkl. Vierkantstift
[S.46](#)



Dreikant-Halbzylinder
aus Messing
[S.46](#)



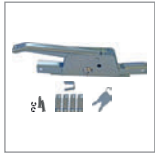
Schlüssel
für Dreikant
[S.46](#)



Schlösser
für Rohrrahmen / Pendeltür
[S.47](#)



Torfeststeller
zur Wand- & Bodenmontage
[S.48](#)



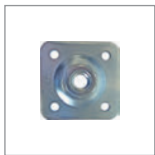
Torriegel
verzinkt
[S.48](#)



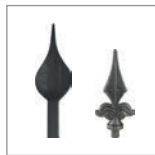
Tortreibriegelstange
verzinkt
[S.48](#)



Torbänder
M12 / M16 / M20
[S.49](#)



Mauerplatten
verstellbar
[S.50](#)



Zaunspitzen
zum Anschweißen
[S.50](#)



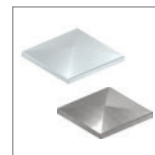
Endkappen
zum Einschlagen
[S.51](#)



Halbrundschaalen
mit Lochung
[S.51](#)



Flachkappen
für Quadratpfosten
[S.52](#)



Pyramidenkappen
für Quadratpfosten
[S.52](#)



Handlaufanfänger
und Krümmer
[S.53](#)



Kugeln
hohl oder aus Vollmaterial
[S.54](#)



Anschlussplatten
für Handläufe
[S.54](#)



Schweißbögen
für Rohre
[S.55](#)



Wandhalter
feuerverzinkt
[S.55](#)



Ankerplatten
quadratisch
[S.55](#)



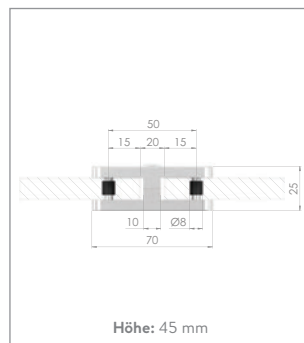
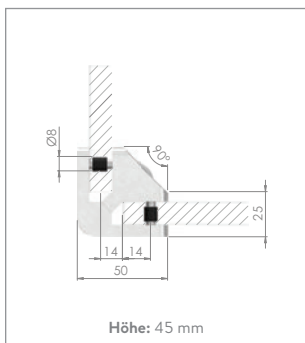
Feuerschale
Ø 80 / 100 cm
[S.55](#)

MODELL 27

90° (50 x 45 x 50 mm) / 180° (70 x 45 x 25.8 mm)



- 1 2x Senkkopfschraube
90°: M6x40 / 180°: M6x16
- 2 2x Abdeckkappen



Material	Artikel-Nr.	Beschreibung	Preis in € pro Stück
V2A	27-V2A-90	90° (Ecke)	18.95
V4A	27-V4A-90	90° (Ecke)	23.95

Material	Artikel-Nr.	Beschreibung	Preis in € pro Stück
V4A	27-V4A-180	180° (gerade)	18.95

GUMMIENSÄTZE FÜR MODELL 27



für ESG

Gummiensätze



Stärke [in mm]	Artikel-Nr.	Preis in € pro Paar
6.00	2706-GU	0.30
8.00	2708-GU	0.30
10.00	2710-GU	0.30

für VSG

Gummiensätze



Stärke [in mm]	Artikel-Nr.	Preis in € pro Paar
6.76	2707-GU	0.30
8.76	2709-GU	0.30
9.52	2709S-GU	0.30
10.76	2711-GU	0.30

für Blech

Gummiensätze



Stärke [in mm]	Artikel-Nr.	Preis in € pro Paar
1.50	2701-GU	0.75
2.00	2702-GU	0.75
3.00	2703-GU	0.75
4.00	2704-GU	0.75
5.00	2705-GU	0.75

! Hier muss die **doppelte Menge** Gummis bestellt werden!

ZUBEHÖR FÜR MODELL 27



Sicherungsstift

für Modell 27

Material	Artikel-Nr.:	Preis in € pro Stück
V4A	27-STIFT-OR	0.50

Empfohlener Ø der Glasbohrung: 12 mm

! Hier muss die **doppelte Menge** Stifte bestellt werden!

SICHTSCHUTZKLEMMEN



Die neuen Feldmann Sichtschutzklemmen werden nicht zwischen, sondern direkt vor den Geländerpfosten montiert. So können die Glasscheiben extrem nah aneinander positioniert werden. Der verbleibende kleine Spalt, wird durch den Edelstahlpfosten selbst verdeckt. Die perfekte Sichtschutzlösung!

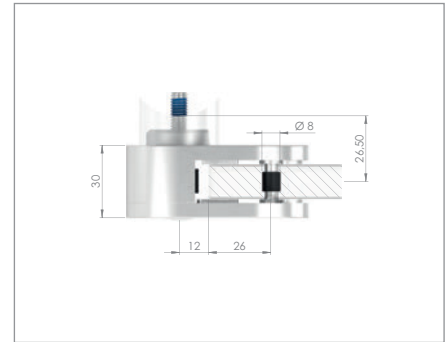
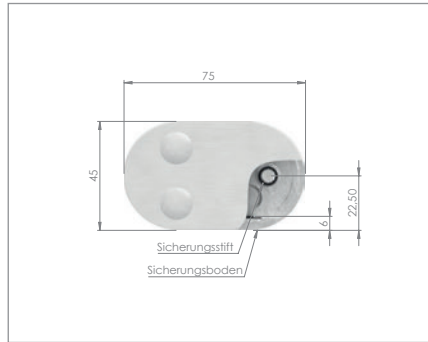


MODELL 25

Endklemme (75 x 45 x 30 mm)



- 1 2x Senkkopfschraube M6x16
- 2 1x Zylinderkopfschraube M8x25
- 3 2x Abdeckkappen



Material	Artikel-Nr.	Beschreibung	Preis in € pro Stück
V2A	25-EK-V2A	Endklemme	9.95
V4A	25-EK-V4A	Endklemme	12.95

GUMMIENSÄTZE FÜR MODELL 25



für ESG

Gummiensätze



Stärke [in mm]	Artikel-Nr.	Preis in € pro Paar
6.00	2506-GU	0.35
8.00	2508-GU	0.35
10.00	2510-GU	0.35
12.00	2512-GU	0.35

für VSG

Gummiensätze



Stärke [in mm]	Artikel-Nr.	Preis in € pro Paar
6.76	2507-GU	0.35
8.76	2509-GU	0.35
9.52	2509S-GU	0.35
10.76	2511-GU	0.35
11.52	2511S-GU	0.35
12.76	2513-GU	0.35

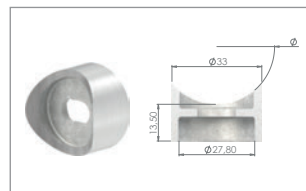
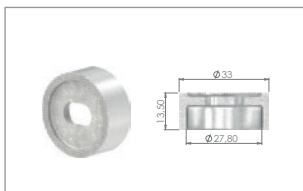
für Blech

Gummiensätze



Stärke [in mm]	Artikel-Nr.	Preis in € pro Paar
1.50	2501-GU	0.90
2.00	2502-GU	0.90
3.00	2503-GU	0.90
4.00	2504-GU	0.90

ZUBEHÖR FÜR MODELL 25



Anschlussstücke

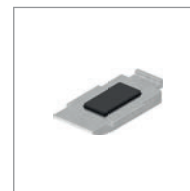
für Modell 25 & 26

Material	Anschluss flach	Anschluss Ø 42.4	Anschluss Ø 48.3	Preis in € pro Stück
V2A	2-00-V2A	2-42-V2A	2-48-V2A	2.25
V4A	2-00-V4A	2-42-V4A	2-48-V4A	2.95

Eckmontage 90°



* Muss bei 90° Montage leicht angeschliffen werden! (Bei Rohr Ø 42.4 mm)



Sicherungsboden

für Modell 25-EK

Material	Artikel-Nr.	Preis in € pro Stück
V2A	25-EK-B-V2A	0.80
V4A	25-EK-B-V4A	0.95



Sicherungsstift

für Modell 25

Material	Artikel-Nr.	Preis in € pro Stück
V4A	25-STIFT	0.60

Empfohlener Ø der Glasbohrung: 12 mm

i Anschlussstücke **nicht** im Lieferumfang enthalten!

MODELL 25

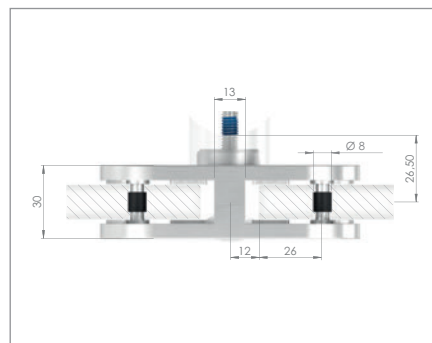
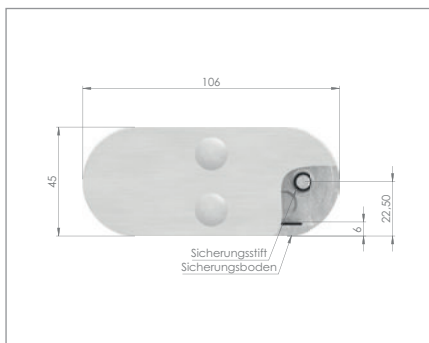
Mittelklemme (106 x 45 x 30 mm)



- 1 2 x Senkkopfschraube M6 x 16
- 2 1 x Zylinderkopfschraube M8 x 25
- 3 2 x Abdeckkappen



AbZ beantragt



Material	Artikel-Nr.	Beschreibung	Preis in € pro Stück
V2A	25-MK-V2A	Mittelklemme	15.95
V4A	25-MK-V4A	Mittelklemme	19.95

GUMMIEINSÄTZE FÜR MODELL 25



für ESG
Gummieinsätze



Stärke [in mm]	Artikel-Nr.	Preis in € pro Paar
6.00	2506-GU	0.35
8.00	2508-GU	0.35
10.00	2510-GU	0.35
12.00	2512-GU	0.35

für VSG
Gummieinsätze



Stärke [in mm]	Artikel-Nr.	Preis in € pro Paar
6.76	2507-GU	0.35
8.76	2509-GU	0.35
9.52	25095-GU	0.35
10.76	2511-GU	0.35
11.52	25115-GU	0.35
12.76	2513-GU	0.35

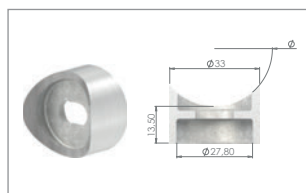
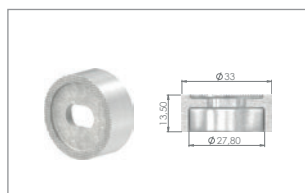
für Blech
Gummieinsätze



Stärke [in mm]	Artikel-Nr.	Preis in € pro Paar
1.50	2501-GU	0.90
2.00	2502-GU	0.90
3.00	2503-GU	0.90
4.00	2504-GU	0.90

! Hier muss die **doppelte Menge** Gummis bestellt werden!

ZUBEHÖR FÜR MODELL 25



Anschlussstücke
für Modell 25 & 26

Material	Anschluss flach	Anschluss Ø 42.4	Anschluss Ø 48.3	Preis in € pro Stück
V2A	2-00-V2A	2-42-V2A	2-48-V2A	2.25
V4A	2-00-V4A	2-42-V4A	2-48-V4A	2.95



Sicherungsboden
für Modell 25-MK

Material	Artikel-Nr.	Preis in € pro Stück
V2A	25-MK-B-V2A	1.95
V4A	25-MK-B-V4A	2.45



Sicherungsstift
für Modell 25

Material	Artikel-Nr.	Preis in € pro Stück
V4A	25-STIFT	0.60

Empfohlener Ø der Glasbohrung: 12 mm

i Anschlussstücke **nicht** im Lieferumfang enthalten!

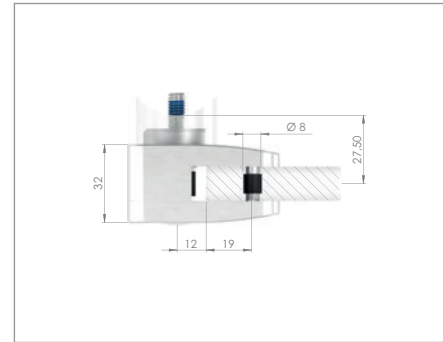
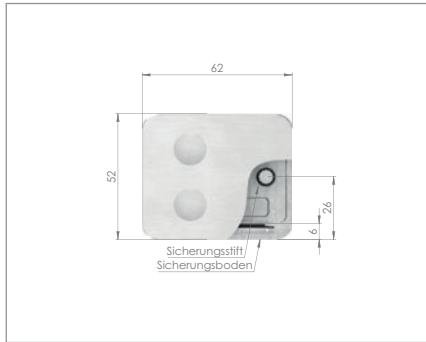
! Hier muss die **doppelte Menge** Stifte bestellt werden!

MODELL 26

Endklemme (62 x 52 x 32 mm)



- 1 2x Senkkopfschraube M6x16
- 2 1x Zylinderkopfschraube M8x25
- 3 2x Abdeckkappen



Material	Artikel-Nr.	Beschreibung	Preis in € pro Stück
V2A	26-EK-V2A	Endklemme	10.95
V4A	26-EK-V4A	Endklemme	13.95

GUMMIEINSÄTZE FÜR MODELL 26



für ESG

Gummieinsätze



Stärke [in mm]	Artikel-Nr.	Preis in € pro Paar
8.00	2608-GU	0.40
10.00	2610-GU	0.40
12.00	2612-GU	0.40

für VSG

Gummieinsätze



Stärke [in mm]	Artikel-Nr.	Preis in € pro Paar
8.76	2609-GU	0.40
9.52	26095-GU	0.40
10.76	2611-GU	0.40
11.52	26115-GU	0.40
12.76	2613-GU	0.40

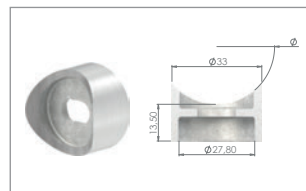
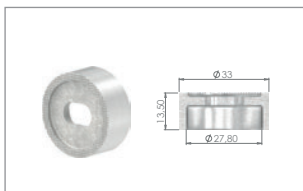
für Blech

Gummieinsätze



Stärke [in mm]	Artikel-Nr.	Preis in € pro Paar
1.50	2601-GU	0.90
2.00	2602-GU	0.90
3.00	2603-GU	0.90
4.00	2604-GU	0.90

ZUBEHÖR FÜR MODELL 26



Anschlussstücke

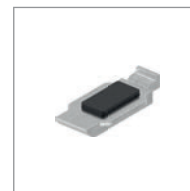
für Modell 25 & 26

Material	Anschluss flach	Anschluss Ø 42.4	Anschluss Ø 48.3	Preis in € pro Stück
V2A	2-00-V2A	2-42-V2A	2-48-V2A	2.25
V4A	2-00-V4A	2-42-V4A	2-48-V4A	2.95

Eckmontage 90°



* Muss bei 90° Montage leicht angeschliffen werden! (Bei Rohr Ø 42.4 mm)



Sicherungsboden

für Modell 26-EK

Material	Artikel-Nr.	Preis in € pro Stück
V2A	26-EK-B-V2A	0.80
V4A	26-EK-B-V4A	0.95



Sicherungsstift

für Modell 26

Material	Artikel-Nr.	Preis in € pro Stück
V4A	26-STIFT	0.65

Empfohlener Ø der Glasbohrung: 12 mm

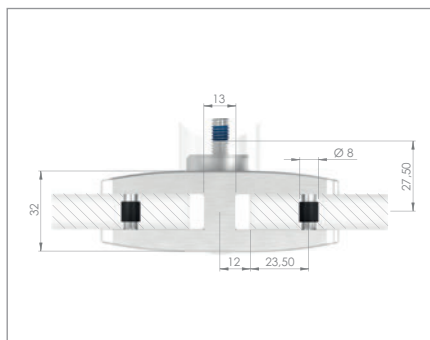
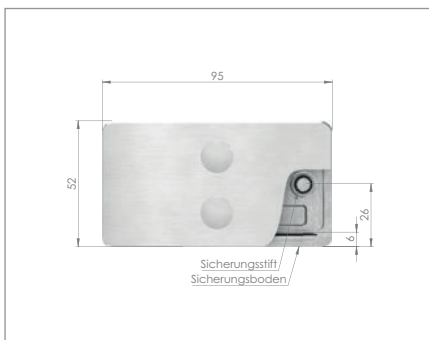
i Anschlussstücke **nicht** im Lieferumfang enthalten!

MODELL 26

Mittelklemme (95 x 52 x 32 mm)



- 1 2 x Senkkopfschraube M6 x 16
- 2 1 x Zylinderkopfschraube M8 x 25
- 3 2 x Abdeckkappen



Material	Artikel-Nr.	Beschreibung	Preis in € pro Stück
V2A	26-MK-V2A	Mittelklemme	16.95
V4A	26-MK-V4A	Mittelklemme	21.95

GUMMIEINSÄTZE FÜR MODELL 26



für ESG

Gummieinsätze

Stärke [in mm]	Artikel-Nr.	Preis in € pro Paar
8.00	2608-GU	0.40
10.00	2610-GU	0.40
12.00	2612-GU	0.40

für VSG

Gummieinsätze

Stärke [in mm]	Artikel-Nr.	Preis in € pro Paar
8.76	2609-GU	0.40
9.52	2609S-GU	0.40
10.76	2611-GU	0.40
11.52	2611S-GU	0.40
12.76	2613-GU	0.40

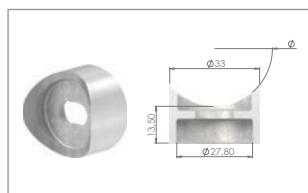
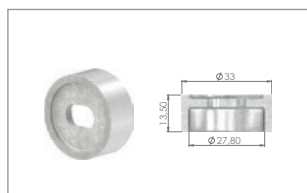
für Blech

Gummieinsätze

Stärke [in mm]	Artikel-Nr.	Preis in € pro Paar
1.50	2601-GU	0.90
2.00	2602-GU	0.90
3.00	2603-GU	0.90
4.00	2604-GU	0.90

! Hier muss die **doppelte Menge** Gummis bestellt werden!

ZUBEHÖR FÜR MODELL 26



Anschlussstücke

für Modell 25 & 26

Material	Anschluss flach	Anschluss Ø 42.4	Anschluss Ø 48.3	Preis in € pro Stück
V2A	2-00-V2A	2-42-V2A	2-48-V2A	2.25
V4A	2-00-V4A	2-42-V4A	2-48-V4A	2.95



Sicherungsboden

für Modell 26-MK

Material	Artikel-Nr.	Preis in € pro Stück
V2A	26-MK-B-V2A	1.95
V4A	26-MK-B-V4A	2.45



Sicherungsstift

für Modell 26

Material	Artikel-Nr.	Preis in € pro Stück
V4A	26-STIFT	0.65

Empfohlener Ø der Glasbohrung: 12 mm

i Anschlussstücke **nicht** im Lieferumfang enthalten!

! Hier muss die **doppelte Menge** Stifte bestellt werden!



für Mod. 30

für Blech

Glasklemmen-Gummieinsätze für Blech

für Glasklemmen Mod. 30

Artikel-Nr.	für Glasklemme	für Blechstärke [in mm]	Werkstoff	Preis in € pro Paar
3005-GU	Modell 30	5	EPDM	0.75



für Mod. 31

für Blech

Glasklemmen-Gummieinsätze für Blech

für Glasklemmen Mod. 31

Artikel-Nr.	für Glasklemme	für Blechstärke [in mm]	Werkstoff	Preis in € pro Paar
3105-GU	Modell 31	5	EPDM	0.75



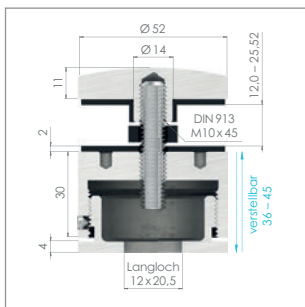
für Mod. 32

für Blech

Glasklemmen-Gummieinsätze für Blech

für Glasklemmen Mod. 32

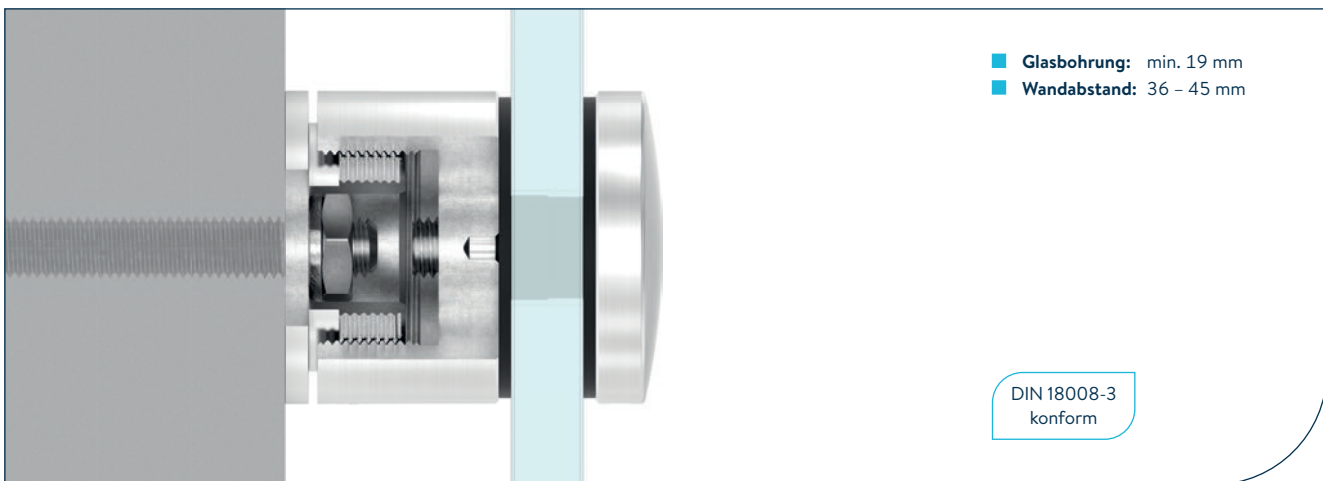
Artikel-Nr.	für Glasklemme	für Blechstärke [in mm]	Werkstoff	Preis in € pro Paar
3205-GU	Modell 32	5	EPDM	0.85



Glaspunkthalter Ø 52 mm, Wandabstand verstellbar

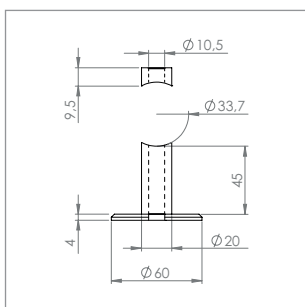
Langloch: 12 x 20.5 mm, geschliffen K240

Artikel-Nr.	Anschluss [in mm]	Klemmbereich [in mm]	Werkstoff	Preis in € pro Stück
60250-240	flach	12.00 - 25.52	V2A	15.95
60250-V4A	flach	12.00 - 25.52	V4A	19.95



EDELSTAHL

BEFESTIGUNGSMATERIAL FÜR FRANZÖSISCHEN BALKON



Wandbefestigung für französischen Balkon

geschliffen K240

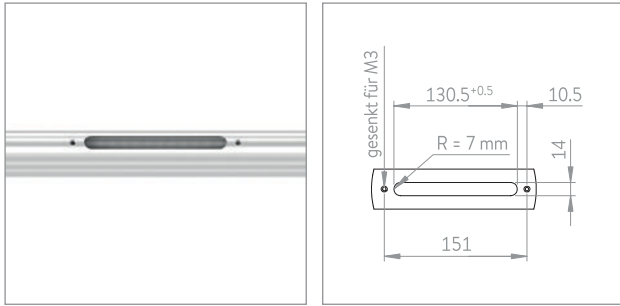
Artikel-Nr.	für Rohr [in mm]	Wandabstand [in mm]	Bohrung [in mm]	Werkstoff	Preis in € pro Stück
57608-240-33	Ø 33.7	49	Ø 10.5	V2A	6.95



SET BESTEHEND AUS:

- 1 1x Ronde, Ø 60 x 4 mm
- 2 1x Distanzhülse, Ø 20 x 45 mm
- 3 1x Ausgleichstück, Ø 20 x 9.5 mm

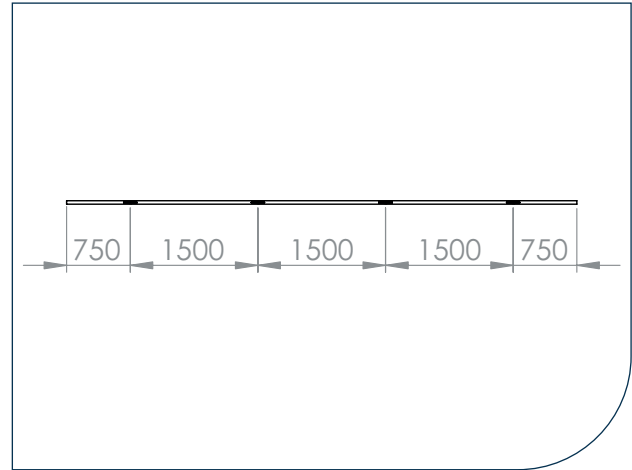
LED-HANDLAUF



Rundrohr mit 4 Aussparungen für LED-Lichtmodule

Enden offen, geschliffen K240

Artikel-Nr.	Rohr [in mm]	Länge [in mm]	Werkstoff	Preis in € pro Stange
LED-R42-6000-4-V2A	Ø 42.4	6000	V2A	104.95



ZUBEHÖR FÜR LED-HANDLAUF

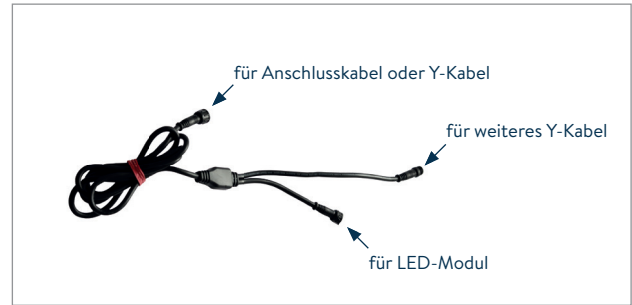


LED-Lichtmodule (einzeln) für Rundrohre

Blende aus Edelstahl V2A (1.4301); Kühlkörper aus Aluminium

Artikel-Nr.	für Handlauf [in mm]	Lichtfarbe	Preis in € pro Stück
LED-M-3000K-EZ	Ø 42.4 – 48.3	warmweiß (3000K)	39.95
LED-M-4000K-EZ	Ø 42.4 – 48.3	neutralweiß (4000K)	39.95

■ Inkl. Befestigungsplatten und Schrauben

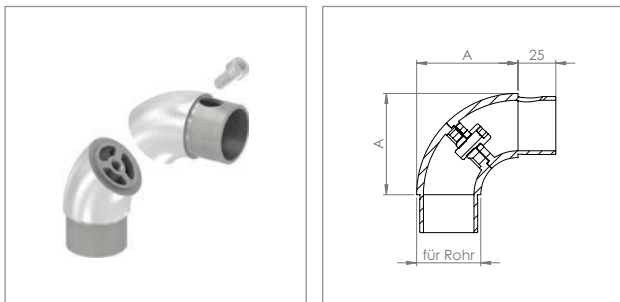


Y-Kabel zum Verbinden der LED-Lichtmodule

Verbindung zwischen zwei LED-Lichtmodulen

Artikel-Nr.	Kabellänge [in mm]	Preis in € pro Stück
LED-YK-1500	1500	8.95

ROHRBOGEN VERSTELLBAR, PASSEND ZU LED-HANDLAUF

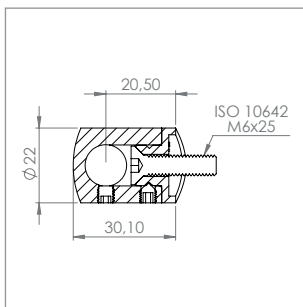


Rohrbogen verstellbar, passend zu LED-Handlauf

geschliffen K240; mit Kabeldurchführung

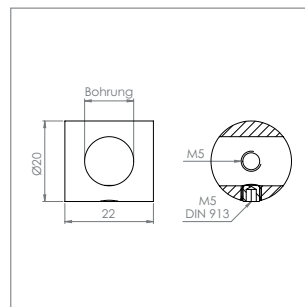
Artikel-Nr.	für Rohr [in mm]	Werkstoff	Preis in € pro Stück
56160-320V-LED	Ø 42.4 x 2.0	V2A	15.95





Querstabhalter Ø 22 mm, mit Durchgangsbohrung
zum Festklemmen des Stabes, geschliffen K240

Artikel-Nr.	Anschluss [in mm]	Bohrung [in mm]	Werkstoff	Preis in € pro Stück
50387-240A	Ø 60.3	Ø 12.2	V2A	1.79
50388-240A	Ø 60.3	Ø 14.2	V2A	1.79

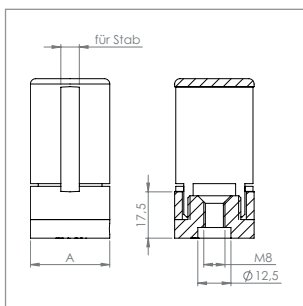


Querstabhalter (Montage zwischen zwei Flacheisen)
zum Festklemmen des Stabes, mit 2x M5 Innengewinde, geschliffen K240

Artikel-Nr.	Innengewinde [in mm]	Bohrung [in mm]	Werkstoff	Preis in € pro Stück
50495-240	M5 (beidseitig)	Ø 10.2	V2A	1.95
50496-240	M5 (beidseitig)	Ø 12.2	V2A	1.95
50497-240	M5 (beidseitig)	Ø 14.2	V2A	1.95

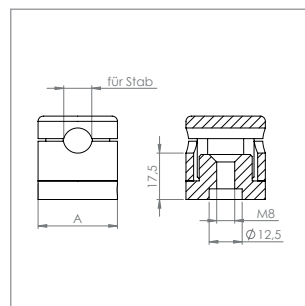


BREK-FIX®



Grundhalter für Flachstäbe
mit Innengewinde M8, geschliffen K240

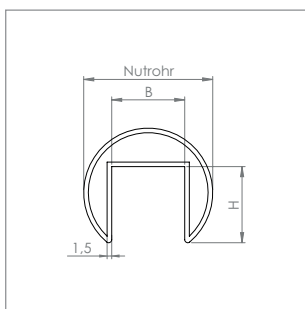
Artikel-Nr.	für Stab [in mm]	A [in mm]	Werkstoff	Preis in € pro Stück
BR-F206M8-ALU	20 x 6	Ø 30	ALU	7.95
BR-F208M8-ALU	20 x 8	Ø 30	ALU	7.95
BR-F4010M8-ALU	40 x 10	Ø 30	ALU	7.95
BR-F206M8-V2A	20 x 6	Ø 30	V2A	13.95
BR-F208M8-V2A	20 x 8	Ø 30	V2A	13.95
BR-F4010M8-V2A	40 x 10	Ø 30	V2A	13.95



Grundhalter für Rundstäbe
mit Innengewinde M8, geschliffen K240

Artikel-Nr.	für Rundstab [in mm]	A [in mm]	Werkstoff	Preis in € pro Stück
BR-R20M8-ALU	Ø 20	Ø 40	ALU	7.45
BR-R20M8-V2A	Ø 20	Ø 40	V2A	10.95

RUND-NUTROHRE UND ZUBEHÖR MIT Ø 60.3



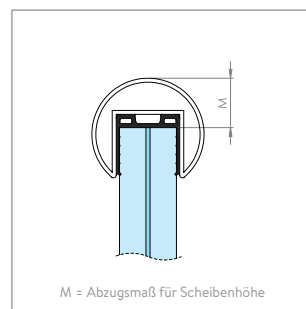
Rund-Nutrohr mit Ø 60.3 mm

geschliffen K240

Artikel-Nr.	Nutrohr [in mm]	Nut (B x H) [in mm]	Länge [in m]	Werkstoff	Preis in € pro Stange
60334-V4A	Ø 60.3	34 x 34	6	V4A	279.95



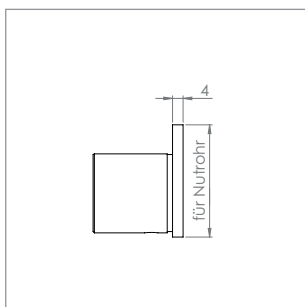
Gelieferter Gummi kann von der Abbildung abweichen, je nach Glasstärke und Nut.



Gummi für Nut 34 x 34 mm

Zubehör für Rund-Nutrohr mit Ø 60.3 mm

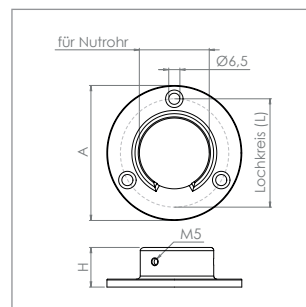
Artikel-Nr.	für Glasstärke [in mm]	Länge [in m]	M [in mm]	Werkstoff	Preis in € pro lfm
60372-GU-6M	16.76 - 17.52	6	23.50	EPDM	5.33
60373-GU-6M	20.76 - 21.52	6	23.75	EPDM	5.33
60374-GU-6M	24.76 - 25.52	6	23.75	EPDM	5.33



Endkappe flach

Zubehör für Rund-Nutrohr

Artikel-Nr.	für Nutrohr [in mm]	Werkstoff	Preis in € pro Stück
60350-V4A	Ø 60.3	V4A	9.95

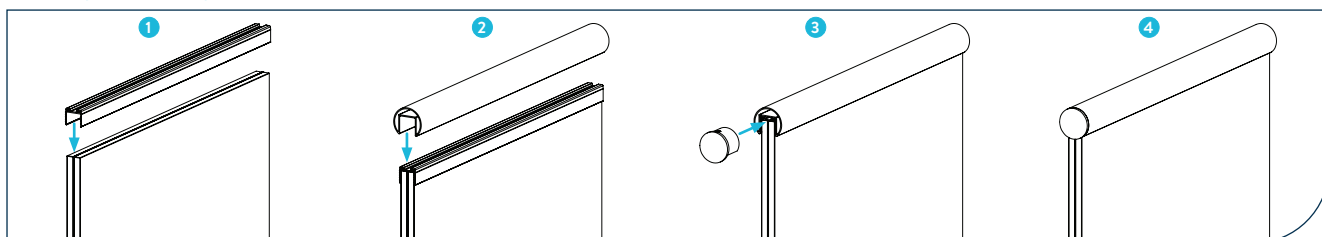


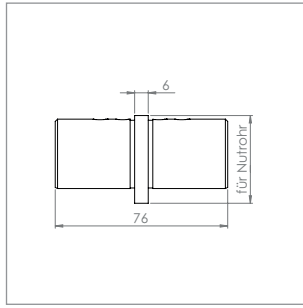
Wandhalter

Zubehör für Rund-Nutrohr

Artikel-Nr.	für Nutrohr [in mm]	A [in mm]	H [in mm]	L [in mm]	Werkstoff	Preis in € pro Stück
60355-V4A	Ø 60.3	Ø 103	30	Ø 84	V4A	14.95

Montageanleitung:

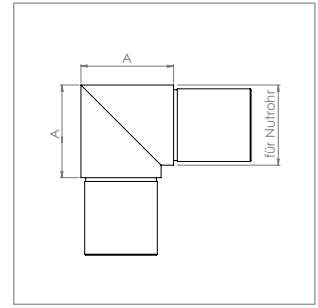




Verbinder 180°

Zubehör für Rund-Nutrohr

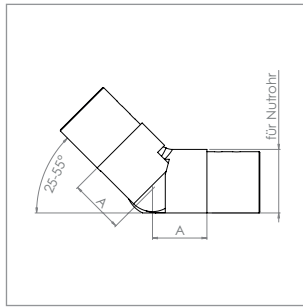
Artikel-Nr.	für Nutrohr [in mm]	Werkstoff	Preis in € pro Stück
60351-V4A	Ø 60.3	V4A	10.95



Verlaufsecke 90°

Zubehör für Rund-Nutrohr

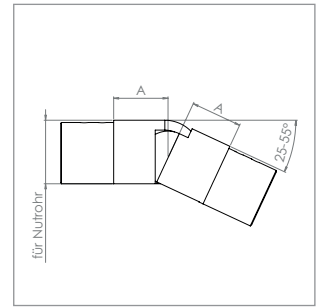
Artikel-Nr.	für Nutrohr [in mm]	A [in mm]	Werkstoff	Preis in € pro Stück
60352-V4A	Ø 60.3	70	V4A	26.95



Verbinder flexibel aufwärts 25-55°

Zubehör für Rund-Nutrohr

Artikel-Nr.	für Nutrohr [in mm]	A [in mm]	☆	Werkstoff	Preis in € pro Stück
60353-V4A	Ø 60.3	35	25 - 55°	V4A	34.95



Verbinder flexibel abwärts 25-55°

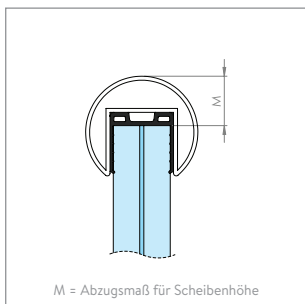
Zubehör für Rund-Nutrohr

Artikel-Nr.	für Nutrohr [in mm]	A [in mm]	☆	Werkstoff	Preis in € pro Stück
60354-V4A	Ø 60.3	35	25 - 55°	V4A	34.95

ZUBEHÖR FÜR RUND-NUTROHRE MIT Ø 42.4 / 48.3



Gelieferter Gummi kann von der Abbildung abweichen, je nach Glasstärke und Nut.

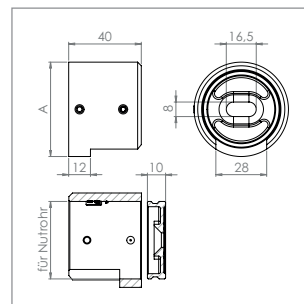


M = Abzugsmaß für Scheibenhöhe

Gummi für Nut 27 x 30 mm

Zubehör für Rund-Nutrohr mit Ø 48.3 mm

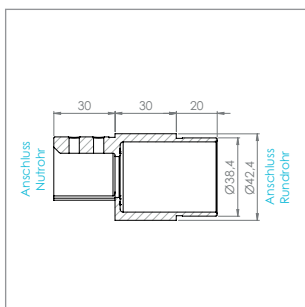
Artikel-Nr.	für Glasstärke [in mm]	Länge [in m]	M [in mm]	Werkstoff	Preis in € pro lfm
60368-GU-3M	24.76 - 25.52	3	18.50	EPDM	4.95
60368-GU-6M	24.76 - 25.52	6	18.50	EPDM	4.95



Wandhalter

Zubehör für Rund-Nutrohr

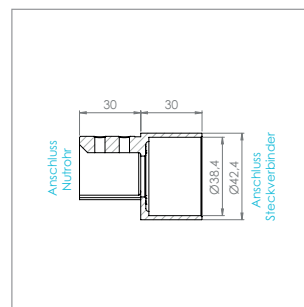
Artikel-Nr.	Ausführung	für Nutrohr [in mm]	A [in mm]	Werkstoff	Preis in € pro Stück
60395-V4A-L	links	Ø 42.4	Ø 52	V4A	11.95
60396-V4A-L	links	Ø 48.3	Ø 58	V4A	12.95
60395-V4A-R	rechts	Ø 42.4	Ø 52	V4A	11.95
60396-V4A-R	rechts	Ø 48.3	Ø 58	V4A	12.95



Nutrohr-Adapter auf Rohr Ø 42.4

Zubehör für Rund-Nutrohr

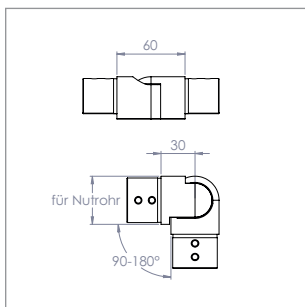
Artikel-Nr.	für Nutrohr [in mm]	passend für Rundrohr	Werkstoff	Preis in € pro Stück
60344-V4A	Ø 42.4	Ø 42.4	V4A	9.95



Nutrohr-Adapter auf Steckverbinder für Rohr Ø 42.4

Zubehör für Rund-Nutrohr

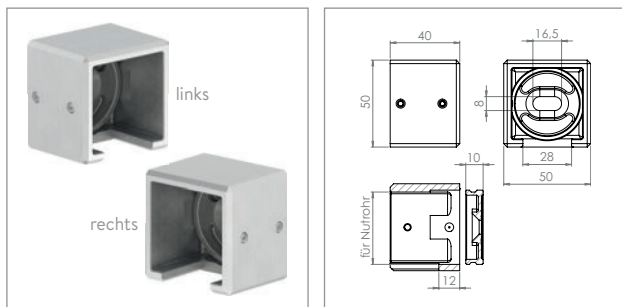
Artikel-Nr.	für Nutrohr [in mm]	passend für Steckverbinder	Werkstoff	Preis in € pro Stück
60345-V4A	Ø 42.4	für Rohr Ø 42.4	V4A	9.65



Verbinder flexibel seitwärts 90-180°

Zubehör für Rund-Nutrohr

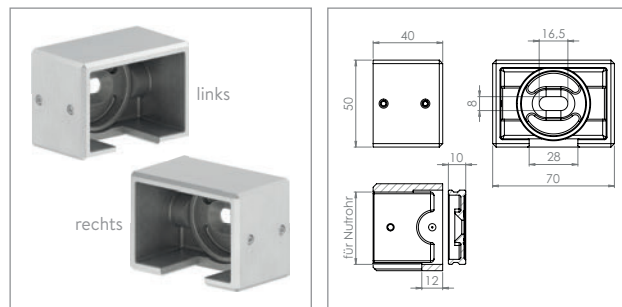
Artikel-Nr.	für Nutrohr [in mm]	↯	Werkstoff	Preis in € pro Stück
60343-V4A	Ø 42.4	90 - 180°	V4A	17.95



Wandhalter

Zubehör für Quadrat-Nutrohr

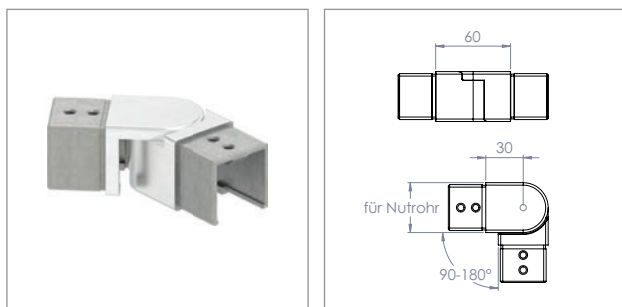
Artikel-Nr.	Ausführung	für Nutrohr [in mm]	Werkstoff	Preis in € pro Stück
60397-V4A-L	links	∅ 40	V4A	13.95
60397-V4A-R	rechts	∅ 40	V4A	13.95



Wandhalter

Zubehör für Rechteck-Nutrohr

Artikel-Nr.	Ausführung	für Nutrohr [in mm]	Werkstoff	Preis in € pro Stück
60398-V4A-L	links	60 x 40	V4A	15.95
60398-V4A-R	rechts	60 x 40	V4A	15.95



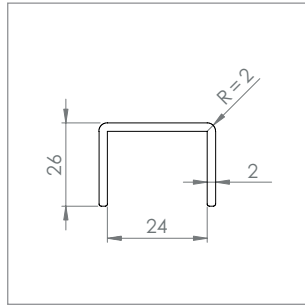
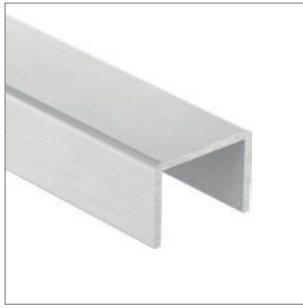
Verbinder flexibel seitwärts 90-180°

Zubehör für Quadrat-Nutrohr

Artikel-Nr.	für Nutrohr [in mm]	↯	Werkstoff	Preis in € pro Stück
60342-V4A	∅ 40	90 - 180°	V4A	19.95

KANTENSCHUTZ FÜR GLASOBERKANTE

EDELSTAHL

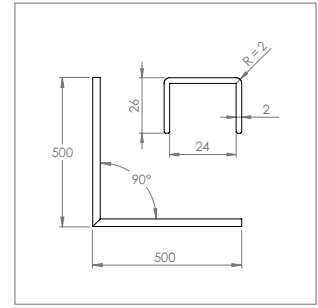


VA-Kantenschutz, zum Aufstecken mit Gummi

geschliffen K240

Artikel-Nr.	für Glasstärke [in mm]	Länge [in m]	Werkstoff	Preis in € pro Stück
80530-V4A	8.00 - 21.52	3	V4A	64.95
80530-V4A-6M	8.00 - 21.52	6	V4A	129.95

- Nur in Verbindung mit einem Gummi für Nut 24 x 24 mm verwendbar
- Überstehende Gummilippe einfach mit dem Cuttermesser abschneiden



VA-Kantenschutz 90°, zum Aufstecken mit Gummi

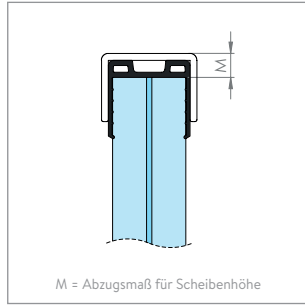
geschliffen K240

Artikel-Nr.	für Glasstärke [in mm]	Abmessung [in mm]	Werkstoff	Preis in € pro Stück
80530-V4A-90	8.00 - 21.52	500 x 500	V4A	59.95

- Nur in Verbindung mit einem Gummi für Nut 24 x 24 mm verwendbar
- Überstehende Gummilippe einfach mit dem Cuttermesser abschneiden



Gelieferter Gummi kann von der Abbildung abweichen, je nach Glasstärke und Nut.



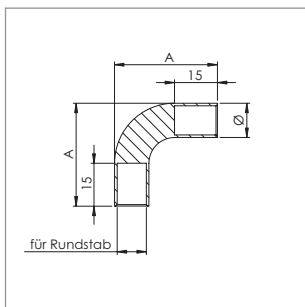
M = Abzugsmaß für Scheibenhöhe

Gummi für Nut 24 x 24 mm

Montagezubehör für VA-Kantenschutz

Artikel-Nr.	für Glasstärke [in mm]	Länge [in m]	M [in mm]	Werkstoff	Preis in € pro lfm
60360-GU-3M	8.00 - 10.76	3	3.5	EPDM	4.45
60360-GU-6M	8.00 - 10.76	6	3.5	EPDM	4.45
60360-GU-25M*	8.00 - 10.76	25	3.5	EPDM	4.45
60361-GU-3M	11.52 - 13.52	3	3.5	EPDM	4.45
60361-GU-6M	11.52 - 13.52	6	3.5	EPDM	4.45
60361-GU-25M*	11.52 - 13.52	25	3.5	EPDM	4.45
60362-GU-3M	16.76 - 17.52	3	4.5	EPDM	4.45
60362-GU-6M	16.76 - 17.52	6	4.5	EPDM	4.45
60362-GU-25M*	16.76 - 17.52	25	4.5	EPDM	4.45
60363-GU-3M	20.76 - 21.52	3	7.0	EPDM	4.45
60363-GU-6M	20.76 - 21.52	6	7.0	EPDM	4.45
60363-GU-25M*	20.76 - 21.52	25	7.0	EPDM	4.45

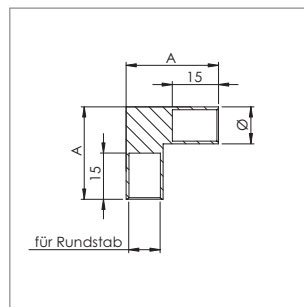
* Gummi mit Länge 25 m wird als Rolle geliefert.



Rundstab-Verbinder 90°, rund, zum Kleben

geschliffen K240

Artikel-Nr.	für Rundstab [in mm]	Ø [in mm]	A [in mm]	Werkstoff	Preis in € pro Stück
50498-240-10	Ø 10	12	36	V2A	2.65
50498-240-12	Ø 12	14	37	V2A	2.75
50498-240-14	Ø 14	16	38	V2A	2.85



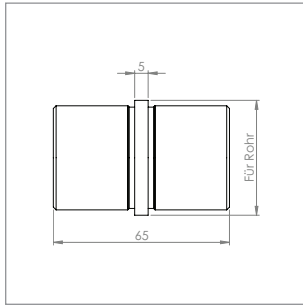
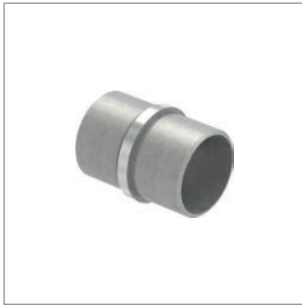
Rundstab-Verbinder 90°, eckig, zum Kleben

geschliffen K240

Artikel-Nr.	für Rundstab [in mm]	Ø [in mm]	A [in mm]	Werkstoff	Preis in € pro Stück
50499-240-10	Ø 10	12	30	V2A	2.65
50499-240-12	Ø 12	14	30	V2A	2.75
50499-240-14	Ø 14	16	30	V2A	2.85

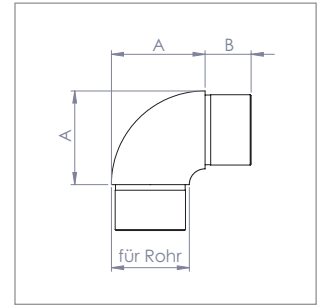


RUNDROHR-VERBINDER



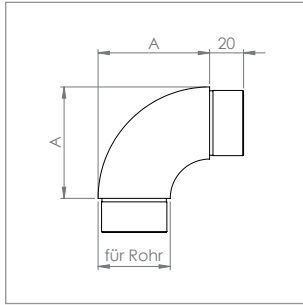
Rundrohr-Verbinder gerade
zum Einstecken ins Rohr, geschliffen K240

Artikel-Nr.	für Rohr [in mm]	Werkstoff	Preis in € pro Stück
50026-240	Ø 26.9 x 2.0	V2A	2.95
50033-V4A	Ø 33.7 x 2.0	V4A	4.75



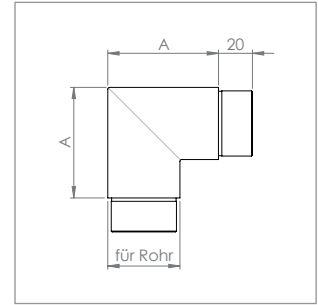
Rohrbogen 90° eng, zum Stecken
geschliffen K240

Artikel-Nr.	für Rohr [in mm]	A [in mm]	B [in mm]	Werkstoff	Preis in € pro Stück
56248-320-33	Ø 33.7 x 2.0	42	20	V2A	5.25
56248-320-42	Ø 42.4 x 2.0	51	25	V2A	5.95
56248-320-48	Ø 48.3 x 2.0	59	20	V2A	7.65



Rohrbogen 90°, zum Stecken
geschliffen K240

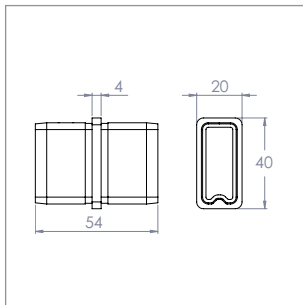
Artikel-Nr.	für Rohr [in mm]	A [in mm]	Werkstoff	Preis in € pro Stück
56161-320-V4A	Ø 33.7 x 2.0	52	V4A	8.95



Rohrbogen 90° eckig, zum Stecken
geschliffen K240

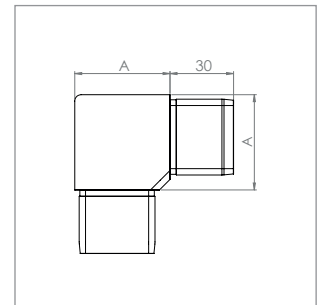
Artikel-Nr.	für Rohr [in mm]	A [in mm]	Werkstoff	Preis in € pro Stück
56171-320-V4A	Ø 33.7 x 2.0	52	V4A	8.95

RECHTECKROHR-VERBINDER



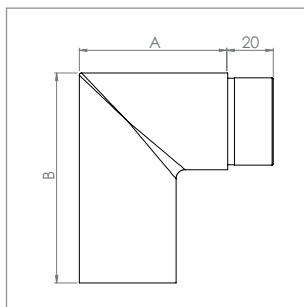
Rechteckrohr-Verbinder gerade
zum Einstecken ins Rohr, geschliffen K240

Artikel-Nr.	für Rohr [in mm]	Werkstoff	Preis in € pro Stück
10104020	40 x 20 x 2.0	V4A	4.45



Rechteckrohr-Verbinder 90°
zum Einstecken ins Rohr, geschliffen K240

Artikel-Nr.	für Rohr [in mm]	A [in mm]	Werkstoff	Preis in € pro Stück
10124020	40 x 20 x 2.0	45.0	V4A	9.95



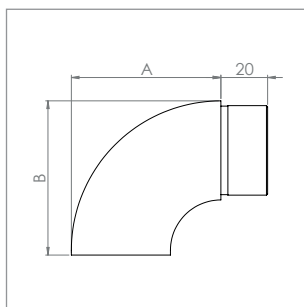
Endstück eckig 90°, lang

zum Einstecken ins Rohr, geschliffen K240

Artikel-Nr.	für Rohr [in mm]	A [in mm]	B [in mm]	Werkstoff	Preis in € pro Stück
56222-320-L-88	Ø 33.7 x 2.0	52.0	88.0	V2A	9.95
56223-320-L-92	Ø 42.4 x 2.0	65.0	92.0	V2A	11.95



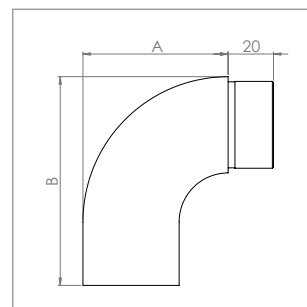
EDELSTAHL



Endstück rund 90°, kurz

zum Einstecken ins Rohr, geschliffen K240

Artikel-Nr.	für Rohr [in mm]	A [in mm]	B [in mm]	Werkstoff	Preis in € pro Stück
56201-320-V4A	Ø 33.7 x 2.0	55.0	57.0	V4A	10.35



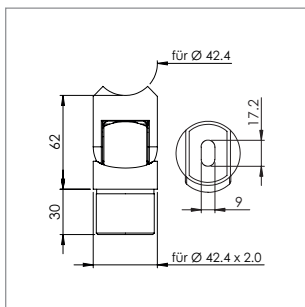
Endstück rund 90°, lang

zum Einstecken ins Rohr, geschliffen K240

Artikel-Nr.	für Rohr [in mm]	A [in mm]	B [in mm]	Werkstoff	Preis in € pro Stück
56201-320-L-88	Ø 33.7 x 2.0	55.0	88.0	V2A	8.95



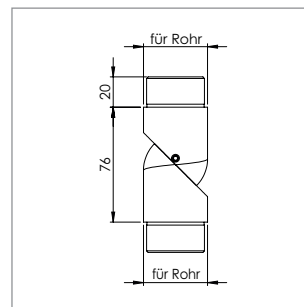
RUNDROHR-GELENKSTÜCKE



Gelenkstück, einseitig zum Anschrauben

passende Befestigungsschraube: 58316-240-30

Artikel-Nr.	für Rohr [in mm]	↗	Werkstoff	Preis in € pro Stück
56257-320-42	Ø 42.4	0 – 70°	V2A	11.95



Gelenkstück

zum Einstecken ins Rohr, geschliffen K240

Artikel-Nr.	für Rohr [in mm]	↗	Werkstoff	Preis in € pro Stück
56256-320-42	Ø 42.4 x 2.0	90 – 180°	V2A	12.95

EDELSTAHL



Senkkopfschraube

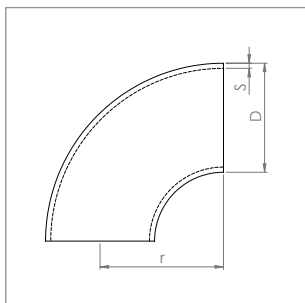
einzel, mit Innensechskant, DIN 913 / ISO 4026

Artikel-Nr.	Gewinde [in mm]	Werkstoff	Preis in € pro Stück
58316-240-30	M8 x 30	V2A	0.24

■ Passend zu Gelenkstück 56257-320-42



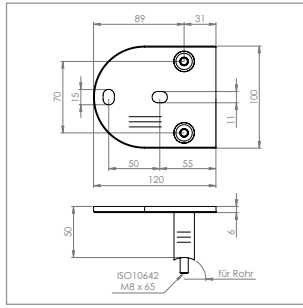
RUNDROHR-SCHWEISSBÖGEN



Schweißbogen 90°, Bauart 3

geschliffen K240

Artikel-Nr.	D x S [in mm]	r [in mm]	Werkstoff	Preis in € pro Stück
55186-240	Ø 25.0 x 2.0	27.5	V2A	2.95
55195-240	Ø 88.9 x 2.8	114	V2A	14.95
55191-V4A	Ø 48.3 x 2.0	57	V4A	6.95



Wandbefestigung, zum Verschrauben

für Rundrohre, inkl. 2x Schraube M8 x 65 (ISO 10642) & 2x Distanzhülse

Artikel-Nr.	für Rohr [in mm]	Werkstoff	Preis in € pro Stück
50132-240-EH	Ø 42.4	V2A	12.95

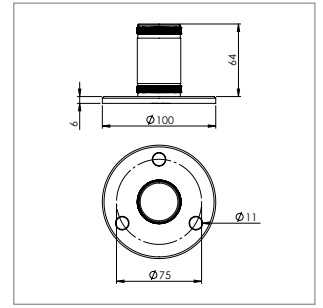
■ Wandabstand: 50 mm



Verstärkungsplatte

für Wandbefestigung

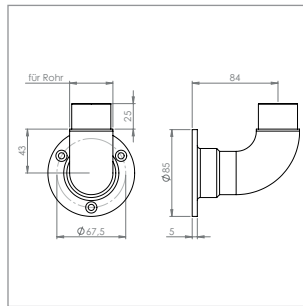
Artikel-Nr.	für Rohr [in mm]	Werkstoff	Preis in € pro Stück
50132-240P	Ø 42.4	V2A	2.25



Bodenanker für Rundrohr mit Rändelung

geschliffen K240; zum Einschlagen des Rohres

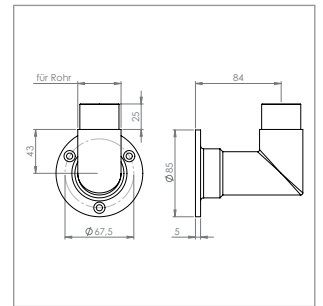
Artikel-Nr.	für Rohr [in mm]	Werkstoff	Preis in € pro Stück
50015-240	Ø 33.7 x 2.0	V2A	9.95
50016-240	Ø 42.4 x 2.0	V2A	10.95
50016-240-25	Ø 42.4 x 2.5	V2A	10.95



Wandhalter rund 90°

zum Einstecken ins Rohr, geschliffen K240

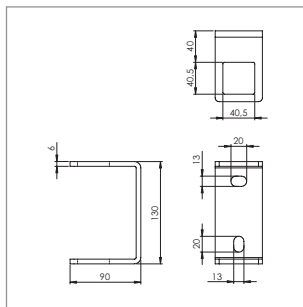
Artikel-Nr.	für Rohr [in mm]	Werkstoff	Preis in € pro Stück
56091-320-33	Ø 33.7 x 2.0	V2A	17.95
56091-320-42	Ø 42.4 x 2.0	V2A	19.95



Wandhalter eckig 90°

zum Einstecken ins Rohr, geschliffen K240

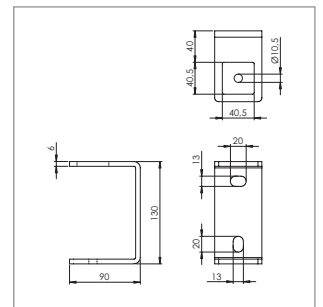
Artikel-Nr.	für Rohr [in mm]	Werkstoff	Preis in € pro Stück
56092-320-33	Ø 33.7 x 2.0	V2A	17.95
56092-320-42	Ø 42.4 x 2.0	V2A	19.95



Wandbefestigung für Geländerpfosten 40 x 40 mm

mit 2 Langlöchern 13 x 20 mm; geschliffen K240

Artikel-Nr.	für Rohr [in mm]	Werkstoff	Preis in € pro Stück
50143-240-Q	Ø 40	V2A	16.95



Wandbefestigung für Geländerpfosten 40 x 40 mm

mit 2 Langlöchern 13 x 20 mm; geschliffen K240

Artikel-Nr.	für Rohr [in mm]	Werkstoff	Preis in € pro Stück
50144-240-Q	Ø 40	V2A	16.95

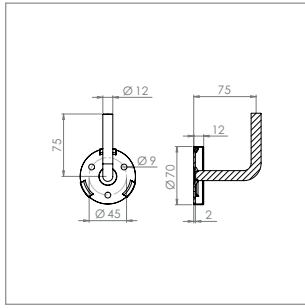
HANDLAUFHALTER

EDELSTAHL

NEU Jetzt auch mit 9 mm Bohrung.



inklusive Clipset



Handlaufhalter zum Anschweißen

Ronde mit 3 Bohrungen Ø 9 mm

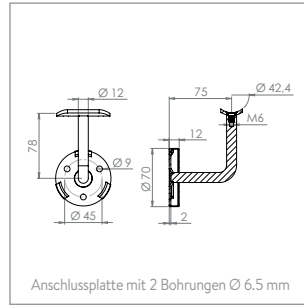
Artikel-Nr.	Werkstoff	Preis in € pro Stück
50500-240-9	V2A	6.95

- Ronde mit Bügel verschweißt

NEU Jetzt auch mit 9 mm Bohrung.



inklusive Clipset



Handlaufhalter mit Anschlussplatte

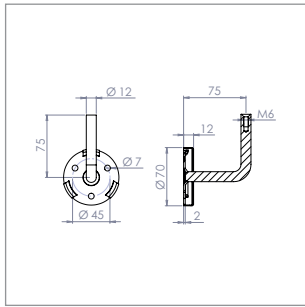
Ronde mit 3 Bohrungen Ø 9 mm

Artikel-Nr.	Werkstoff	Preis in € pro Stück
50501-240-9	V2A	7.95

- Ronde mit Bügel verschweißt
- Bügel mit Anschlussplatte verschraubt (Anschlussplatte austauschbar)



inklusive Clipset



Handlaufhalter mit Innengewinde

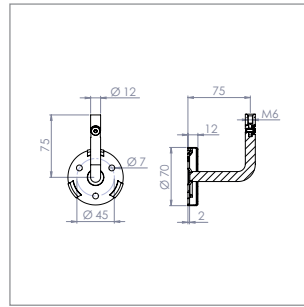
Ronde mit 3 Bohrungen Ø 7 mm

Artikel-Nr.	Innengewinde	Werkstoff	Preis in € pro Stück
50505-240	M6	V2A	6.65

- Ronde mit Bügel verschweißt



inklusive Clipset

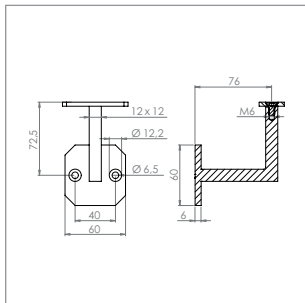


Handlaufhalter mit Innengewinde und Gelenk

Ronde mit 3 Bohrungen Ø 7 mm

Artikel-Nr.	Innengewinde	Werkstoff	Preis in € pro Stück
50506-240	M6	V2A	7.95

- Ronde mit Bügel verschweißt

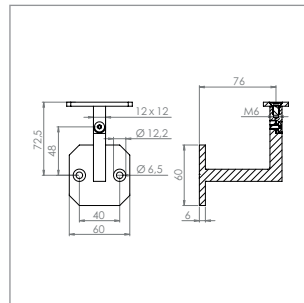


Handlaufhalter mit Anschlussplatte

Ronde mit 2 Bohrungen Ø 6.5 mm, gesenkt für M6

Artikel-Nr.	Anschlussplatte [in mm]	Werkstoff	Preis in € pro Stück
51262-240	flach	V2A	10.95
51262-V4A	flach	V4A	13.95

- Ronde mit Bügel verschweißt
- Bügel mit Anschlussplatte verschraubt (Anschlussplatte austauschbar)



Handlaufhalter mit Anschlussplatte und Gelenk

Ronde mit 2 Bohrungen Ø 6.5 mm, gesenkt für M6

Artikel-Nr.	Anschlussplatte [in mm]	Werkstoff	Preis in € pro Stück
51263-240	flach	V2A	11.95
51263-V4A	flach	V4A	15.50

- Ronde mit Bügel verschweißt
- Bügel mit Anschlussplatte verschraubt (Anschlussplatte austauschbar)



Querstabhalter zum Stoßen

geschliffen K240; inkl. Befestigungsschraube M6 x 16 (DIN 912)

Artikel-Nr.	Anschluss Rohr (A) [in mm]	Werkstoff	Preis in € pro Stück
50535-240-00	flach	V2A	2.35
50535-240-33	Ø 33.7	V2A	2.35
50535-240-42	Ø 42.4	V2A	2.35
50535-240-48	Ø 48.3	V2A	2.35
50535-V4A-42	Ø 42.4	V4A	2.95

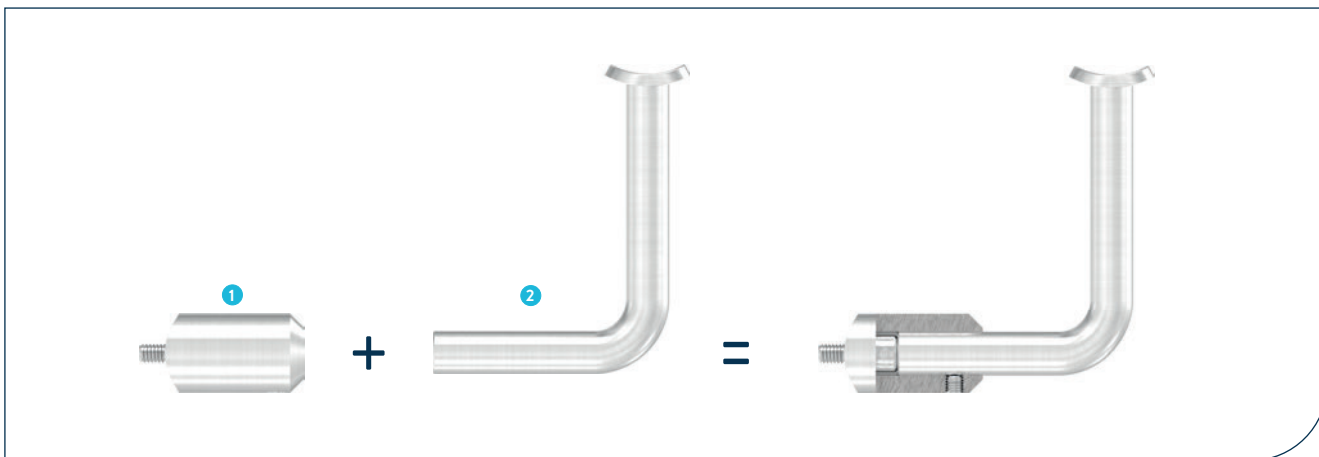
+



Bügel Ø 12 mm, inkl. Handlaufanschlussplatte

geschliffen K240; passend zu Querstabhalter zum Stoßen

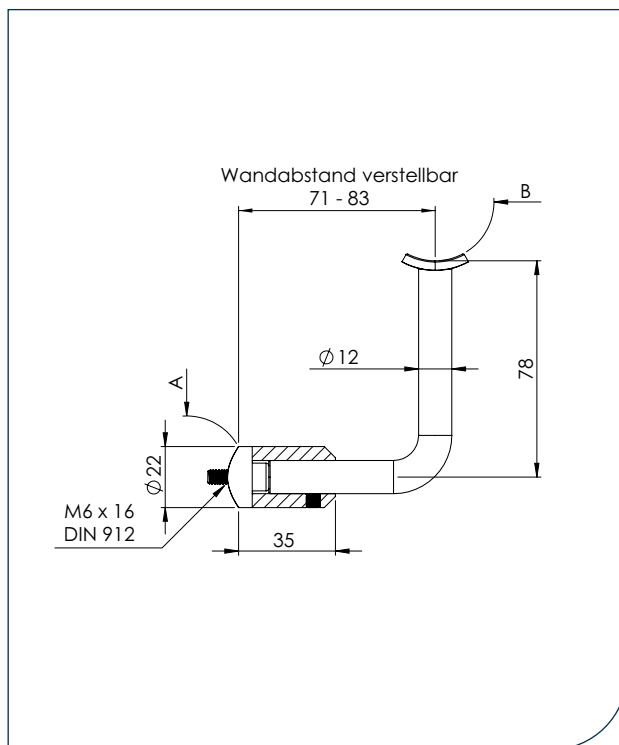
Artikel-Nr.	Anschlussplatte (B) [in mm]	Werkstoff	Preis in € pro Stück
50536-240-00	flach	V2A	3.75
50536-240-33	Ø 33.7	V2A	3.75
50536-240-42	Ø 42.4	V2A	3.75
50536-240-48	Ø 48.3	V2A	3.75
50536-V4A-42	Ø 42.4	V4A	4.85



MONTAGEBEISPIEL:

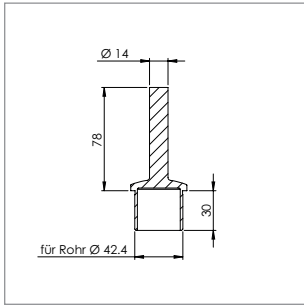


ZEICHNUNG:



HANDLAUFSTÜTZEN

EDELSTAHL

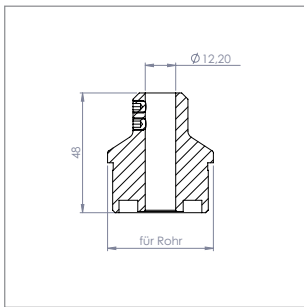


Handlaufstütze, oben zum Anschweißen

zum Einkleben ins Rohr; Stopfen und Stift aus einem Teil

Artikel-Nr.	für Rohr [in mm]	Werkstoff	Preis in € pro Stück
60411-240-3	Ø 42.4 x 3.0	V2A	6.95

STOPFEN ZUM KLEMMEN & DAZU PASSENDE STIFTE

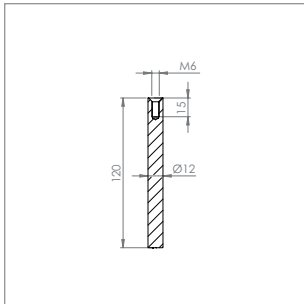


Stopfen mit Durchgangsbohrung, zum Klemmen, gewölbt

zum Einkleben ins Rohr; hohl / gegossen

Artikel-Nr.	für Rohr [in mm]	Werkstoff	Preis in € pro Stück
60275-240	Ø 42.4 x 2.0	V2A	4.95
60275-240-25	Ø 42.4 x 2.5	V2A	4.95

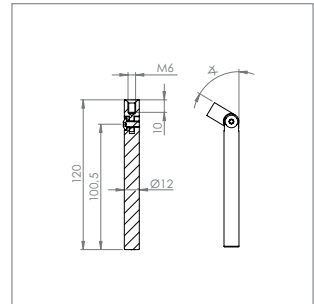
+



Stift, 1x flach, 1x mit Innengewinde

einzel, geschliffen K240

Artikel-Nr.	Ø [in mm]	Länge [in mm]	Werkstoff	Preis in € pro Stück
50475-240	Ø 12	120	V2A	1.79



Stift mit Gelenk, 1x flach, 1x mit Innengewinde

einzel, geschliffen K240

Artikel-Nr.	Ø [in mm]	Länge [in mm]	∠	Werkstoff	Preis in € pro Stück
50476-240	Ø 12	120	0 - 59°	V2A	3.75

+

PASSEND DAZU:



Anschlussplatte gerade:

- 60180-240 (flach)
- 60181-240 (Ø 33.7)
- 60182-240 (Ø 42.4)
- 60183-240 (Ø 48.3)



Anschlussplatte 90°:

- 60180-240-90 (flach)
- 60179-240 (Ø 42.4)



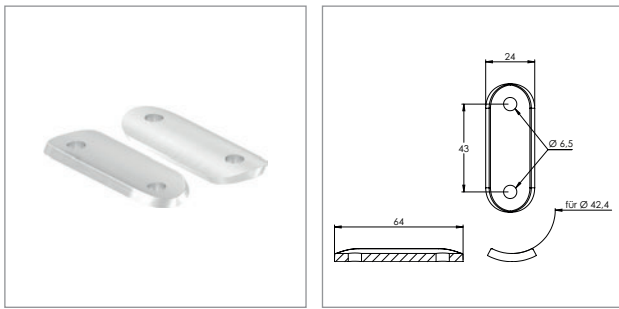
Anschlussplatte verstellbar (0-95°):

- 60180-240-V (flach)
- 60182-240-V (Ø 42.4)



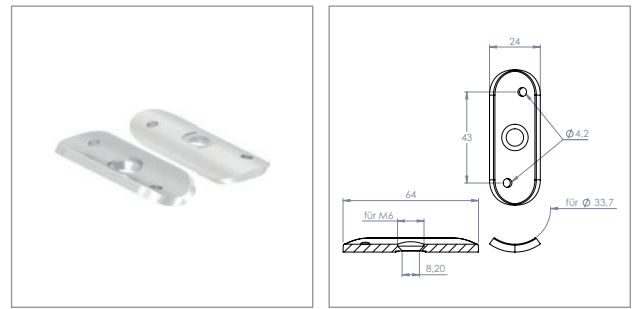
Kugelring:

- 50242-240 (Ø 33.7)
- 50241-240 (Ø 42.4)
- 50251-240 (Ø 48.3)



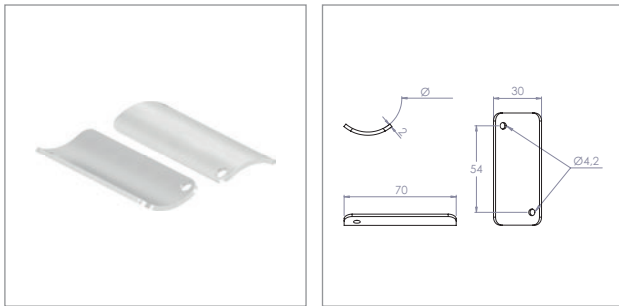
Handlaufanschlussplatte, ohne Mittelbohrung
mit zwei Bohrungen

Artikel-Nr.	für Rohr [in mm]	Maße [in mm]	Werkstoff	Preis in € pro Stück
60182-240-OL	Ø 42.4	64 x 24 x 4	V2A	1.39



Handlaufanschlussplatte mit versetzten Bohrungen
Mittelbohrung gesenkt für M6

Artikel-Nr.	für Rohr [in mm]	Maße [in mm]	Werkstoff	Preis in € pro Stück
50227-240-4	Ø 33.7	64 x 24 x 4	V2A	1.59



Handlaufanschlussplatte mit versetzten Bohrungen
ohne Mittelbohrung

Artikel-Nr.	für Rohr [in mm]	Maße [in mm]	Werkstoff	Preis in € pro Stück
60186-240	Ø 33.7	70 x 30 x 2	V2A	1.35
60187-240	Ø 42.4	70 x 30 x 2	V2A	1.35

➤ Wird häufig in der Schweiz verbaut.



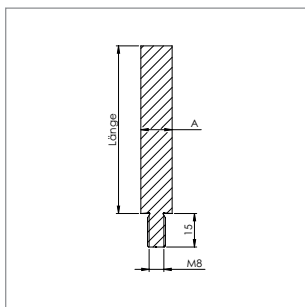
Senkkopfschraube

einzel, mit Innensechskant, ISO 10642

Artikel-Nr.	Gewinde [in mm]	Werkstoff	Preis in € pro Stück
58315-240-10	M6 x 10	V2A	0.09
58315-240-14	M6 x 14	V2A	0.09

■ Passend zu Anschlussplatte / Stift

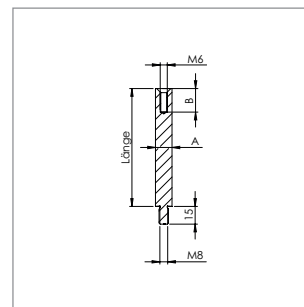




Stift oben zum Anschweißen

einzel, geschliffen K240

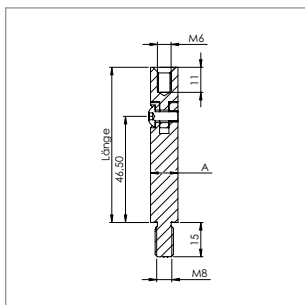
Artikel-Nr.	Länge [in mm]	A [in mm]	Werkstoff	Preis in € pro Stück
50237-240-60	60	Ø 14	V2A	1.35
50237-240-75	75	Ø 14	V2A	1.45



Stift mit Innen- und Außengewinde

einzel, geschliffen K240

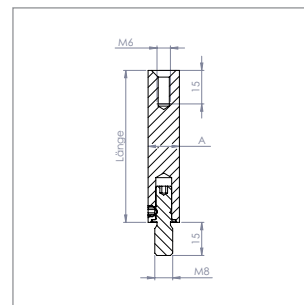
Artikel-Nr.	Länge [in mm]	A [in mm]	B [in mm]	Werkstoff	Preis in € pro Stück
50236-240-68-M6	68	Ø 12	15	V2A	1.55
50233-240-68	68	Ø 14	20	V2A	1.79



Gelenkstift mit Innen- und Außengewinde

einzel, geschliffen K240

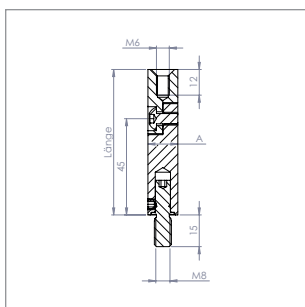
Artikel-Nr.	Länge [in mm]	A [in mm]	☆	Werkstoff	Preis in € pro Stück
50232-240-12-68	68	Ø 12	0 – 59°	V2A	3.65
50232-240-68	68	Ø 14	0 – 59°	V2A	3.95



Stift 360° drehbar

einzel, geschliffen K240

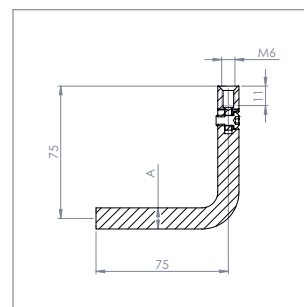
Artikel-Nr.	Länge [in mm]	A [in mm]	Werkstoff	Preis in € pro Stück
60221-240-V	68	Ø 14	V2A	4.45



Gelenkstift 360° drehbar und verstellbar

einzel, geschliffen K240

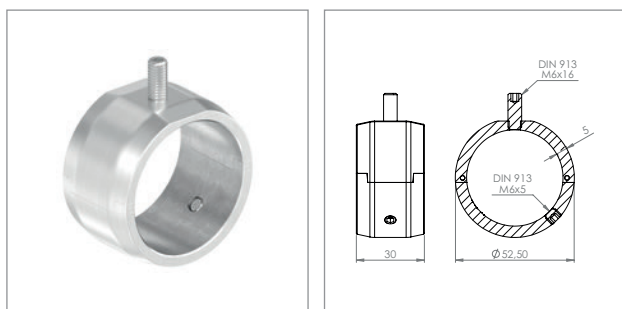
Artikel-Nr.	Länge [in mm]	A [in mm]	☆	Werkstoff	Preis in € pro Stück
60226-240-V	68	Ø 14	0 – 59°	V2A	6.65



Gelenkbügel mit Innengewinde, zum Anschweißen

einzel, geschliffen K240

Artikel-Nr.	A [in mm]	☆	Werkstoff	Preis in € pro Stück
50243-240-OG	12	0 – 90°	V2A	4.25



Handlauferhöhung

geeignet zur nachträglichen Montage, geschliffen K240

Artikel-Nr.	für Rohr [in mm]	passender Stift [in mm]	Werkstoff	Preis in € pro Stück
60550-240-42	Ø 42.4 x 2.0	Ø 12 - 14	V2A	9.95
60550-V4A-42	Ø 42.4 x 2.0	Ø 12 - 14	V4A	12.95



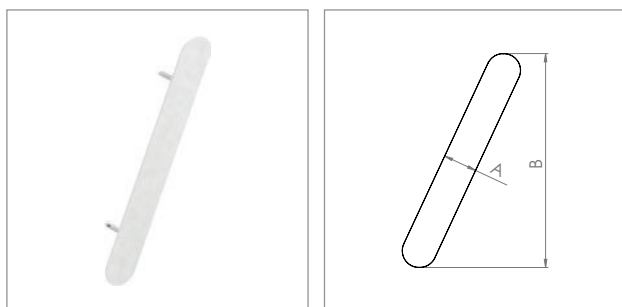
EDELSTAHL



Im Laufe der Zeit ändern sich Anforderungen – aufgrund von gesetzlichen Rahmenbedingungen oder aufgrund des persönlichen Sicherheitsempfindens. Mit der neuen Handlauferhöhung bietet Feldmann ein genial einfaches Produkt, um die Höhe des Handlaufes und damit die Gesamtbrüstungshöhe zu steigern – und das komplett ohne bauliche Veränderungen am Gebäude bzw. ohne Schweiß- oder Bohrarbeiten.

- Beide Hälften der Handlauferhöhung auf das bestehende Handlaufrohr setzen
- Sicherungstifte durch beide Hälften durchführen
- Handlauferhöhung optimal ausrichten und mit Madenschraube fixieren
- Stift (Ø 12 / 14 mm mit M6 Innengewinde) eindrehen und mit neuem Handlaufrohr verbinden

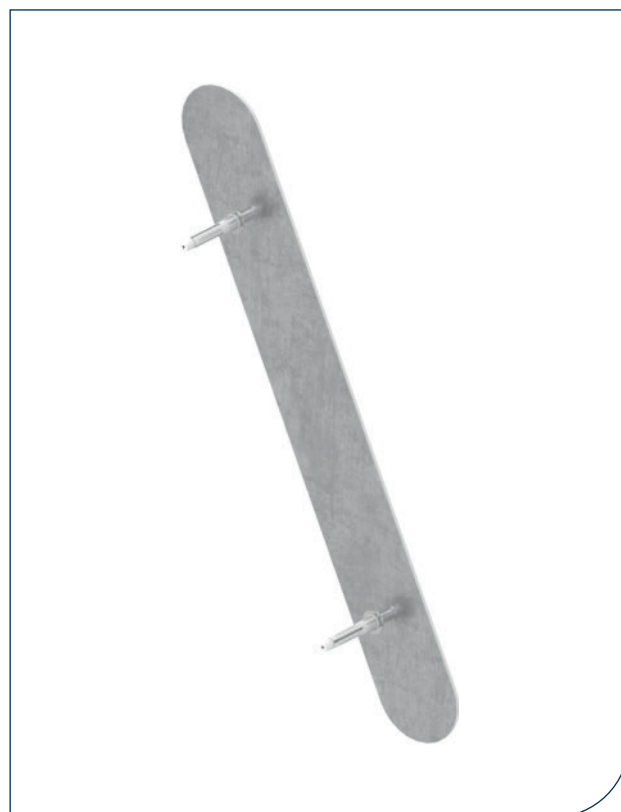
ZUBEHÖR FÜR HAUSNUMMERN



Schrägstrich, passend zu Hausnummern

inkl. Befestigungsmaterial, einseitig geschliffen K240

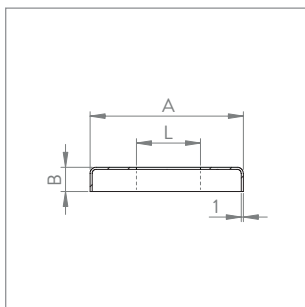
Artikel-Nr.	A x B [in mm]	Stärke [in mm]	Werkstoff	Preis in € pro Stück
040-HN-SS	25 x 150	2	V2A	9.95
041-HN-SS	48 x 300	2	V2A	19.95



Befestigung für Hausnummern

inkl. 2x Schraube, 2x Dübel & 2x Beilagscheibe

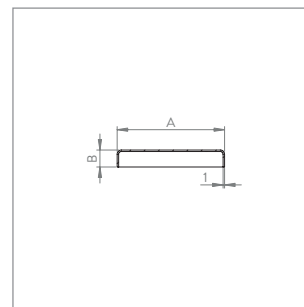
Artikel-Nr.	Gewinde [in mm]	Werkstoff	Preis in € pro Stück
HN-BF40	M4 x 40	V2A	2.25



Abdeckrosette, mit Rundschliff

geschliffen K240

Artikel-Nr.	A x B [in mm]	L [in mm]	Werkstoff	Preis in € pro Stück
50840-V4A	Ø 125 x 25	Ø 43.0	V4A	6.25

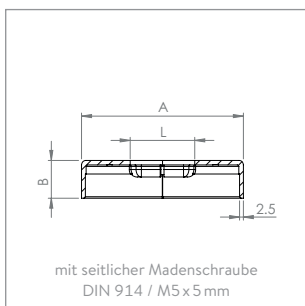


Abdeckrosette, mit Rundschliff, ohne Bohrung

geschliffen K240

Artikel-Nr.	A x B [in mm]	Werkstoff	Preis in € pro Stück
50150-V4A-OL	Ø 76 x 12	V4A	1.99
50147-V4A-OL	Ø 87 x 10	V4A	2.75
50152-V4A-15-OL	Ø 105 x 15	V4A	2.95
50152-V4A-OL	Ø 105 x 25	V4A	3.25
50840-V4A-OL	Ø 125 x 25	V4A	4.75

Abdeckrosette
teilbar

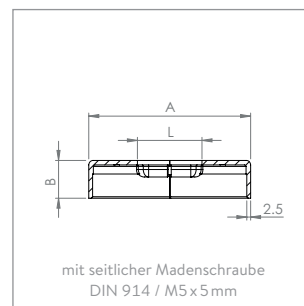


Abdeckrosette, mit Längsschliff, teilbar

zur nachträglichen Montage geeignet, geschliffen K240

Artikel-Nr.	A x B [in mm]	L [in mm]	Werkstoff	Preis in € pro Stück
100044040-V2A-ZT	Ø 109 x 25	Ø 40.5	V2A	11.95
100044040-ZT	Ø 109 x 25	Ø 40.5	V4A	13.95

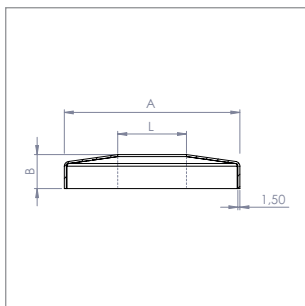
Abdeckrosette
teilbar



Abdeckrosette, mit Rundschliff, teilbar

zur nachträglichen Montage geeignet, geschliffen K240

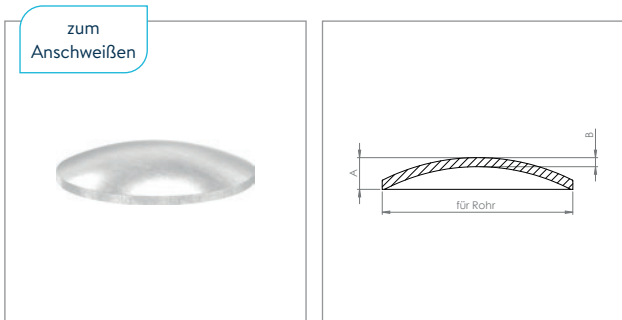
Artikel-Nr.	A x B [in mm]	L [in mm]	Werkstoff	Preis in € pro Stück
50818-240-ZT	Ø 45 x 12	Ø 12.5	V2A	5.25



Abdeckrosette, mit Längsschliff

geschliffen K240

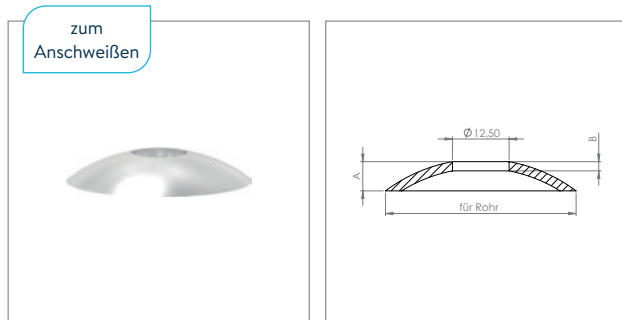
Artikel-Nr.	A x B [in mm]	L [in mm]	Werkstoff	Preis in € pro Stück
51245-240	Ø 129 x 25	Ø 50.5	V2A	7.95
51242-V4A	Ø 108 x 25	Ø 40.5	V4A	8.65
51245-V4A	Ø 129 x 25	Ø 50.5	V4A	9.65
51246-V4A	Ø 129 x 25	Ø 60.5	V4A	9.65



Halbrundschele gewölbt, ohne Bohrung

zum Anschweißen, ungeschliffen

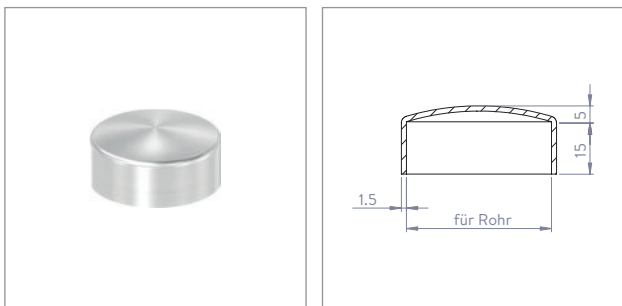
Artikel-Nr.	für Rohr [in mm]	A [in mm]	B [in mm]	Werkstoff	Preis in € pro Stück
54270-3C	Ø 70.0	11.5	2.5	V2A	1.89
54213-3C	Ø 113.0	17.0	2.5	V2A	3.95



Halbrundschele gewölbt, mit Bohrung

zum Anschweißen, geschliffen K240

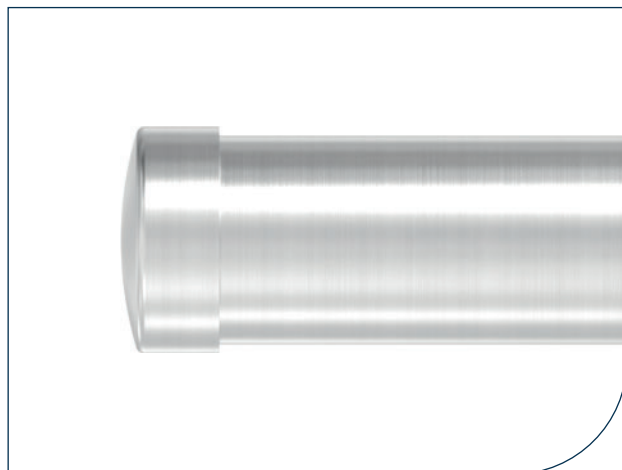
Artikel-Nr.	für Rohr [in mm]	Bohrung [in mm]	A / B [in mm]	Werkstoff	Preis in € pro Stück
54233-240-L12-3	Ø 33.7	Ø 12.5	6 / 3	V2A	1.15
54242-240-L12-3	Ø 42.4	Ø 12.5	7 / 3	V2A	1.30



Endkappe zum Aufstecken über das Rohr

geschliffen K240

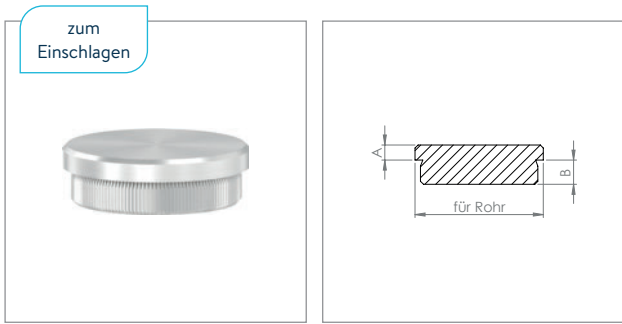
Artikel-Nr.	für Rohr [in mm]	Werkstoff	Preis in € pro Stück
60280-240-34	Ø 33.7	V2A	2.75
60280-240-42	Ø 42.4	V2A	2.95
60280-240-48	Ø 48.3	V2A	3.75
60280-V4A-42	Ø 42.4	V4A	3.75



ENDKAPPEN ZUM AUFSTECKEN ÜBER DAS ROHR

ROHRABSCHLUSSSTOPFEN

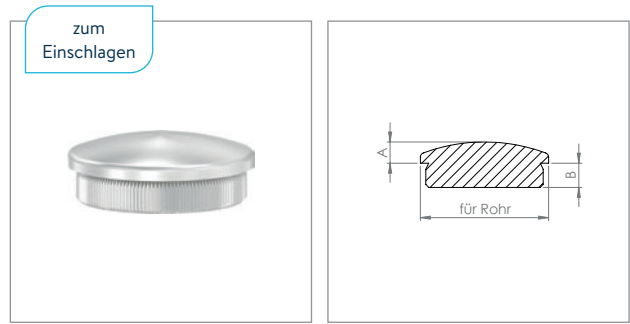
EDELSTAHL



Rohrabschlussstopfen flach

aus Vollmaterial, mit Rändelung, geschliffen K240

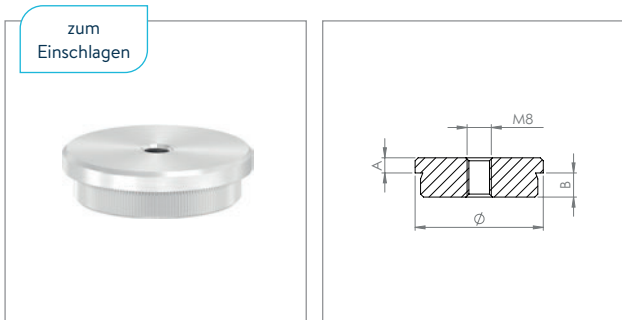
Artikel-Nr.	für Rohr [in mm]	A [in mm]	B [in mm]	Werkstoff	Preis in € pro Stück
50325-240-4	Ø 48.3 x 4.0	5	8	V2A	3.55
50336-240-3	Ø 60.3 x 3.0	5	8	V2A	6.55



Rohrabschlussstopfen gewölbt

aus Vollmaterial, mit Rändelung, geschliffen K240

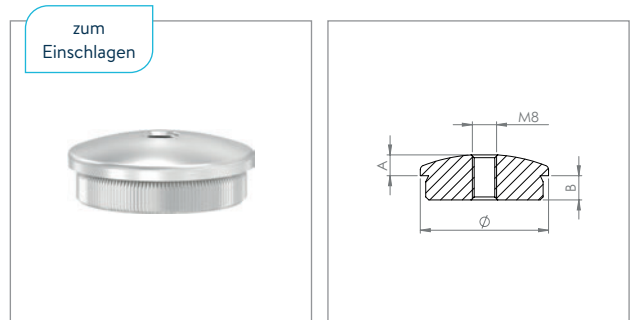
Artikel-Nr.	für Rohr [in mm]	A [in mm]	B [in mm]	Werkstoff	Preis in € pro Stück
50311-240-4	Ø 48.3 x 4.0	7.5	8	V2A	3.75
50314-240-3	Ø 60.3 x 3.0	7.5	8	V2A	6.75



Rohrabschlussstopfen flach, mit Innengewinde

aus Vollmaterial, mit Rändelung, geschliffen K240

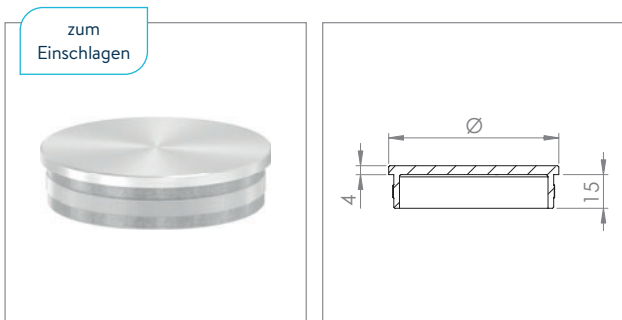
Artikel-Nr.	für Rohr [in mm]	A [in mm]	B [in mm]	Werkstoff	Preis in € pro Stück
50329-240M8	Ø 25.0 x 2.0	3	7	V2A	1.95
50325-240M8-4	Ø 48.3 x 4.0	5	8	V2A	3.85



Rohrabschlussstopfen gewölbt, mit Innengewinde

aus Vollmaterial, mit Rändelung, geschliffen K240

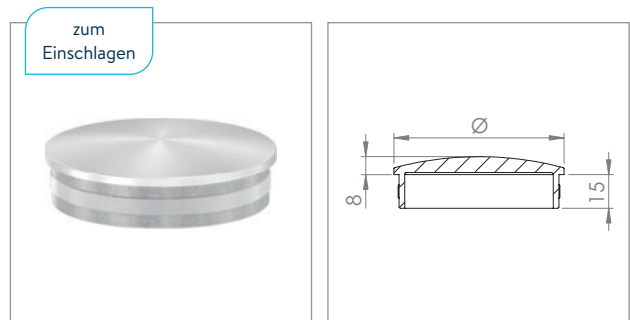
Artikel-Nr.	für Rohr [in mm]	A [in mm]	B [in mm]	Werkstoff	Preis in € pro Stück
50291-240-4	Ø 48.3 x 4.0	7.5	8	V2A	4.05
50295-240-3	Ø 60.3 x 3.0	7.5	8	V2A	7.05



Rohrabschlussstopfen für Rundrohre, flach

hohl / gegossen, mit Rändelung, geschliffen K240

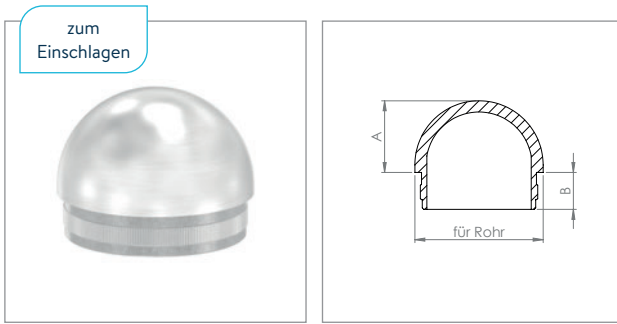
Artikel-Nr.	für Rohr [in mm]	Werkstoff	Preis in € pro Stück
50885-240G	Ø 76.1 x 2.0	V2A	8.25
50886-240G	Ø 88.9 x 2.0	V2A	9.95
50887-240G	Ø 101.6 x 2.0	V2A	11.95



Rohrabschlussstopfen für Rundrohre, gewölbt

hohl / gegossen, mit Rändelung, geschliffen K240

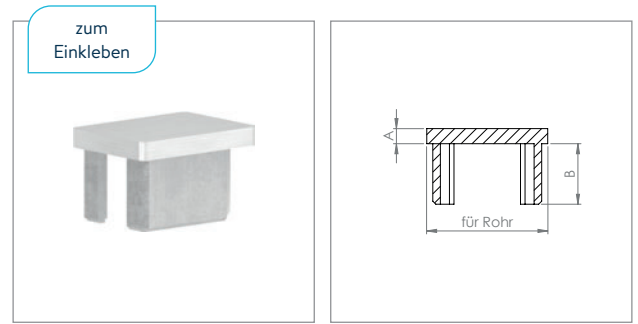
Artikel-Nr.	für Rohr [in mm]	Werkstoff	Preis in € pro Stück
50880-240G	Ø 76.1 x 2.0	V2A	8.25
50881-240G	Ø 88.9 x 2.0	V2A	9.95
50882-240G	Ø 101.6 x 2.0	V2A	11.95



Rohrabschlussstopfen, halbrund

hohl/gegossen, mit Rändelung, geschliffen K240

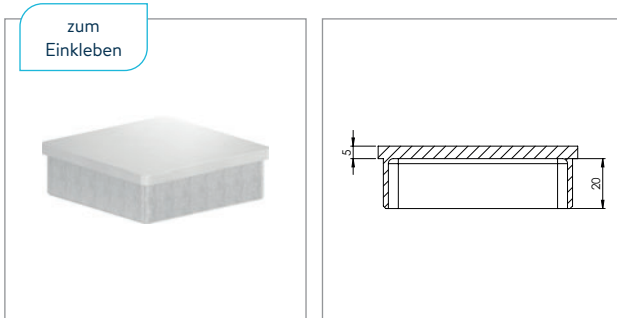
Artikel-Nr.	für Rohr [in mm]	A [in mm]	B [in mm]	Werkstoff	Preis in € pro Stück
50270-240G-25	Ø 42.4 x 2.5	24	12	V2A	3.35
50272-240G	Ø 60.3 x 2.0	32.5	13.5	V2A	6.65



Rohrabschlussstopfen rechteckig

hohl/gegossen, zum Einkleben/Einschweißen, geschliffen K240

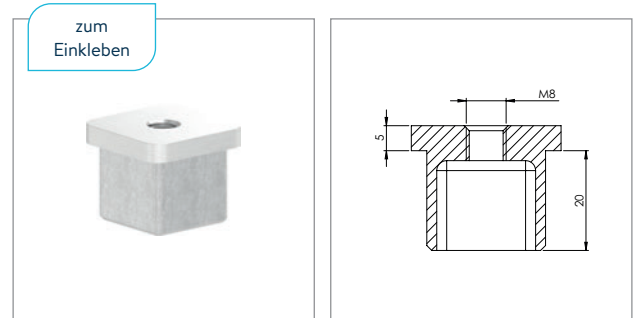
Artikel-Nr.	für Rohr [in mm]	A [in mm]	B [in mm]	Werkstoff	Preis in € pro Stück
100036020	60 x 20 x 2.0	5	20	V4A	5.95
100038040	80 x 40 x 2.0	5	20	V4A	7.25



Rohrabschlussstopfen quadratisch

hohl/gegossen, zum Einkleben/Einschweißen, geschliffen K240

Artikel-Nr.	für Rohr [in mm]	Werkstoff	Preis in € pro Stück
100033030-3	Ø 30 x 3.0	V4A	3.85
100038080	Ø 80 x 2.0	V4A	14.95
100038080-3	Ø 80 x 3.0	V4A	15.95
10003100100	Ø 100 x 2.0	V4A	23.95



Rohrabschlussstopfen quadratisch, mit Innengewinde

hohl/gegossen, zum Einkleben/Einschweißen, geschliffen K240

Artikel-Nr.	für Rohr [in mm]	Werkstoff	Preis in € pro Stück
100033030-3-M8	Ø 30 x 3.0	V4A	4.15

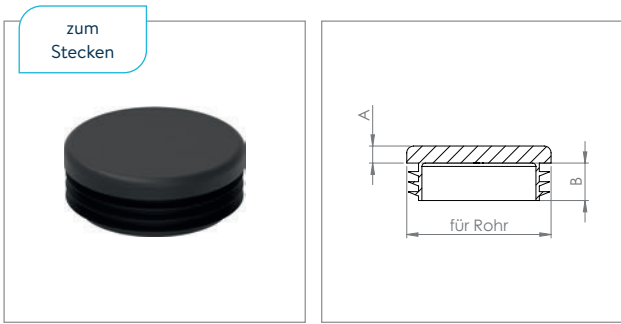
SCHONHAMMER



Schonhammer mit Schlagkopf aus Nylon (mittelhart)

Hammerkörper aus Aluminium, Schlagkopf austauschbar

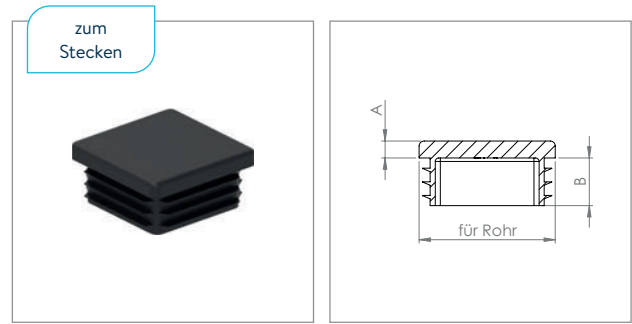
Artikel-Nr.	Schlagkopf [in mm]	Werkstoff	Preis in € pro Stück
WZ-1000	Ø 40	ALU + NYLON	37.95



Kunststoffkappe für Rundrohre, schwarz

zum Einstecken ins Rohr

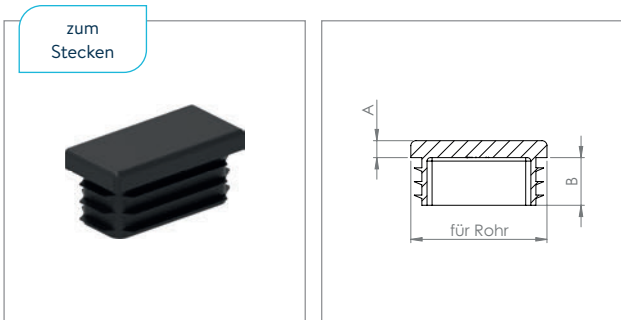
Artikel-Nr.	für Rohr [in mm]	A / B [in mm]	Werkstoff	Preis in € pro Stück
177-12	Ø 12.0 x 1.0 - 2.5	3.5 / 12.5	KUNSTSTOFF	0.15
177-16	Ø 16.0 x 1.0 - 2.0	5 / 11	KUNSTSTOFF	0.18
177-21	Ø 21.3 x 1.0 - 2.5	5 / 11	KUNSTSTOFF	0.20
177-27	Ø 26.9 x 1.0 - 2.0	5 / 11	KUNSTSTOFF	0.25
177-30	Ø 30.0 x 1.0 - 2.0	5 / 11	KUNSTSTOFF	0.28
177-34	Ø 33.7 x 1.0 - 2.0	5 / 11	KUNSTSTOFF	0.30
177-34-3	Ø 33.7 x 2.5 - 4.0	5 / 11	KUNSTSTOFF	0.40
177-43	Ø 42.4 x 1.0 - 2.0	5 / 11	KUNSTSTOFF	0.45
177-43-3	Ø 42.4 x 2.5 - 4.0	5 / 11	KUNSTSTOFF	0.55
177-48	Ø 48.3 x 1.0 - 2.0	5 / 13	KUNSTSTOFF	0.65
177-48-3	Ø 48.3 x 2.0 - 3.0	5 / 13	KUNSTSTOFF	0.70
177-60	Ø 60.3 x 1.5 - 2.5	5 / 22	KUNSTSTOFF	1.00
177-60-3	Ø 60.3 x 3.0 - 4.0	5 / 22	KUNSTSTOFF	1.05
177-76-3	Ø 76.1 x 1.5 - 4.0	6 / 21	KUNSTSTOFF	1.10



Kunststoffkappe für Quadratrohre, schwarz

zum Einstecken ins Rohr

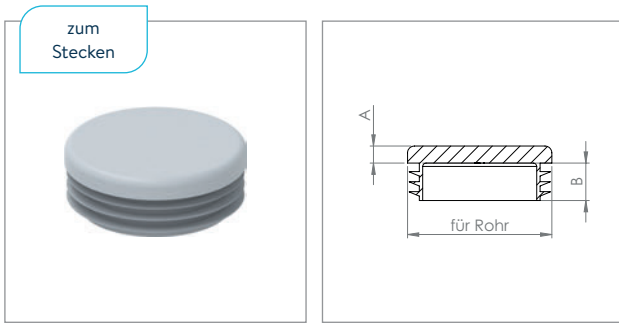
Artikel-Nr.	für Rohr [in mm]	A / B [in mm]	Werkstoff	Preis in € pro Stück
178-20x20	Ø 20 x 1.5 - 2.0	5 / 11	KUNSTSTOFF	0.18
178-25x25	Ø 25 x 1.5 - 2.0	5 / 13	KUNSTSTOFF	0.19
178-30x30	Ø 30 x 1.5 - 2.0	5 / 13	KUNSTSTOFF	0.20
178-30x30-3	Ø 30 x 2.5 - 4.0	5 / 13	KUNSTSTOFF	0.25
178-35x35	Ø 35 x 1.5 - 2.0	5 / 15	KUNSTSTOFF	0.18
178-40x40	Ø 40 x 1.5 - 2.0	5 / 14	KUNSTSTOFF	0.35
178-40x40-3	Ø 40 x 3.0	5 / 14	KUNSTSTOFF	0.50
178-50x50	Ø 50 x 1.5 - 2.0	5 / 14	KUNSTSTOFF	0.60
178-50x50-3	Ø 50 x 2.5 - 5.0	5 / 14	KUNSTSTOFF	0.65
178-60x60	Ø 60 x 1.5 - 2.0	5 / 16	KUNSTSTOFF	0.75
178-60x60-3	Ø 60 x 3.0	5 / 14	KUNSTSTOFF	0.80
178-80x80	Ø 80 x 2.0 - 4.0	6 / 22	KUNSTSTOFF	1.95
178-100x100	Ø 100 x 1.0 - 4.0	7 / 24	KUNSTSTOFF	3.35
178-120x120	Ø 120 x 2.5 - 5.0	5 / 21	KUNSTSTOFF	4.65



Kunststoffkappe für Rechteckrohre, schwarz

zum Einstecken ins Rohr

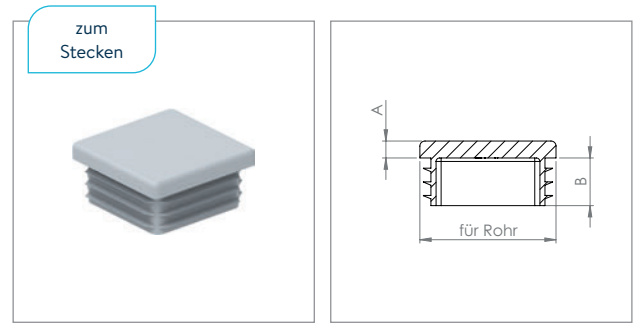
Artikel-Nr.	für Rohr [in mm]	A / B [in mm]	Werkstoff	Preis in € pro Stück
179-30x20	30 x 20 x 1.5 - 2.0	5 / 15	KUNSTSTOFF	0.25
179-35x20	35 x 20 x 1.5 - 2.0	5 / 13	KUNSTSTOFF	0.27
179-40x20	40 x 20 x 1.5 - 2.0	5 / 14	KUNSTSTOFF	0.28
179-40x30	40 x 30 x 1.5 - 2.0	5 / 14	KUNSTSTOFF	0.35
179-40x30-3	40 x 30 x 3.0	5 / 14	KUNSTSTOFF	0.38
179-50x30	50 x 30 x 1.5 - 2.0	5 / 15	KUNSTSTOFF	0.60
179-50x30-3	50 x 30 x 3.0	5 / 14	KUNSTSTOFF	0.63
179-60x40	60 x 40 x 1.5 - 2.0	5 / 15	KUNSTSTOFF	0.75
179-60x40-3	60 x 40 x 3.0	5 / 15	KUNSTSTOFF	0.78
179-80x40	80 x 40 x 3.0	5 / 15	KUNSTSTOFF	1.65
179-80x50	80 x 50 x 2.0 - 4.0	5 / 15	KUNSTSTOFF	1.85
179-80x60	80 x 60 x 2.5 - 3.0	5 / 15	KUNSTSTOFF	2.05



Kunststoffkappe für Rundrohre, grau

zum Einstecken ins Rohr

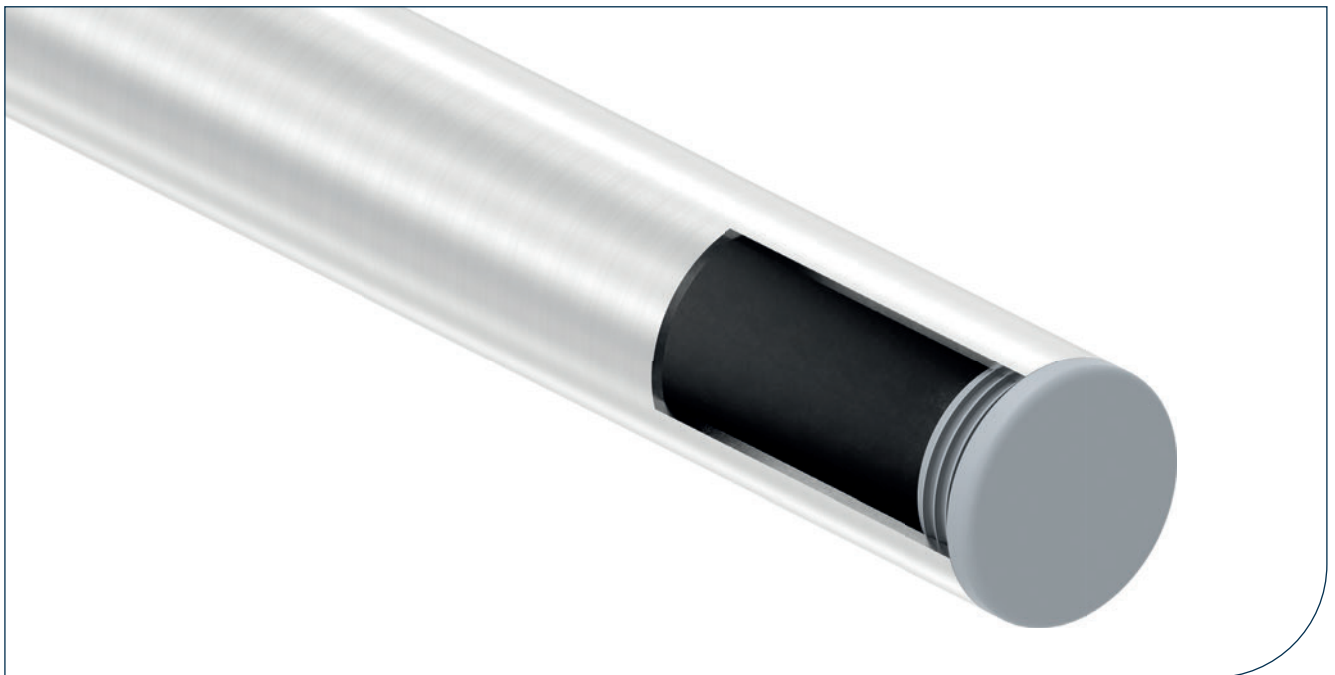
Artikel-Nr.	für Rohr [in mm]	A / B [in mm]	Werkstoff	Preis in € pro Stück
177-21-G	Ø 21.3 x 1.0 - 2.5	5 / 11	KUNSTSTOFF	0.20
177-27-G	Ø 26.9 x 1.0 - 2.0	5 / 11	KUNSTSTOFF	0.25
177-34-G	Ø 33.7 x 1.0 - 2.0	5 / 11	KUNSTSTOFF	0.30
177-34-3-G	Ø 33.7 x 2.5 - 4.0	5 / 11	KUNSTSTOFF	0.30
177-43-G	Ø 42.4 x 1.0 - 2.0	5 / 11	KUNSTSTOFF	0.45
177-43-3-G	Ø 42.4 x 2.5 - 4.0	5 / 11	KUNSTSTOFF	0.55
177-48-G	Ø 48.3 x 1.0 - 2.0	5 / 13	KUNSTSTOFF	0.65
177-48-3-G	Ø 48.3 x 3.0	5 / 13	KUNSTSTOFF	0.70



Kunststoffkappe für Quadratrohre, grau

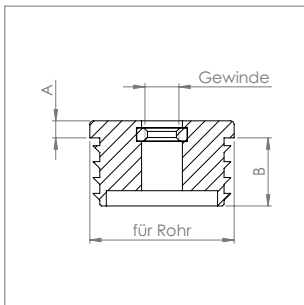
zum Einstecken ins Rohr

Artikel-Nr.	für Rohr [in mm]	A / B [in mm]	Werkstoff	Preis in € pro Stück
178-20x20-G	Ø 20 x 1.5 - 2.0	5 / 11	KUNSTSTOFF	0.18
178-25x25-G	Ø 25 x 1.5 - 2.0	5 / 13	KUNSTSTOFF	0.19
178-30x30-G	Ø 30 x 1.5 - 2.0	5 / 13	KUNSTSTOFF	0.20
178-30x30-3-G	Ø 30 x 2.5 - 4.0	5 / 13	KUNSTSTOFF	0.25
178-40x40-G	Ø 40 x 1.5 - 2.0	5 / 14	KUNSTSTOFF	0.35
178-40x40-3-G	Ø 40 x 3.0	5 / 14	KUNSTSTOFF	0.50
178-50x50-G	Ø 50 x 1.5 - 2.0	5 / 14	KUNSTSTOFF	0.60
178-50x50-3-G	Ø 50 x 3.0	5 / 14	KUNSTSTOFF	0.65
178-60x60-G	Ø 60 x 1.5 - 2.0	5 / 16	KUNSTSTOFF	0.75
178-60x60-3-G	Ø 60 x 3.0	5 / 14	KUNSTSTOFF	0.80



KUNSTSTOFFKAPPEN MIT INNENGEWINDE, SCHWARZ

EDELSTAHL

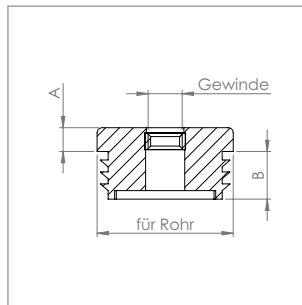


Kunststoffkappe für Rundrohre, schwarz

mit Innengewinde M10, zum Einstecken ins Rohr

Artikel-Nr.	für Rohr [in mm]	Gewinde [in mm]	A / B [in mm]	Werkstoff	Preis in € pro Stück
177-34-M10	Ø33.7x2.0-2.5	M10	4 / 26	KUNSTSTOFF	0.99
177-43-M10	Ø42.4x2.0	M10	5 / 15	KUNSTSTOFF	1.19

■ Innengewinde aus galvanisch verzinktem Stahl



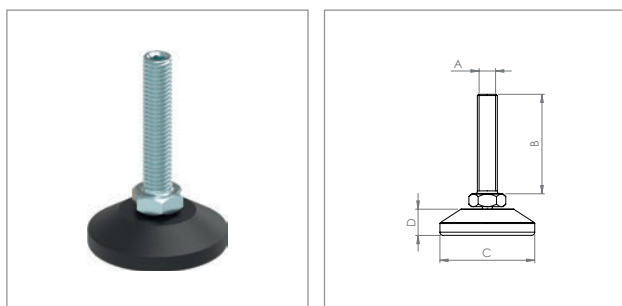
Kunststoffkappe für Quadratrohre, schwarz

mit Innengewinde M8 / M10, zum Einstecken ins Rohr

Artikel-Nr.	für Rohr [in mm]	Gewinde [in mm]	A / B [in mm]	Werkstoff	Preis in € pro Stück
178-20x20-M8	∅20x2.0	M8	7 / 12	KUNSTSTOFF	0.58
178-30x30-M8	∅30x2.0	M8	7 / 15	KUNSTSTOFF	0.63
178-30x30-M10	∅30x2.0	M10	7 / 15	KUNSTSTOFF	0.63
178-40x40-M10	∅40x2.0	M10	7 / 14	KUNSTSTOFF	1.35
178-40x40-3-M10	∅40x3.0	M10	7 / 14	KUNSTSTOFF	2.19
178-50x50-M10	∅50x2.0	M10	5 / 31	KUNSTSTOFF	2.39

■ Innengewinde aus galvanisch verzinktem Stahl

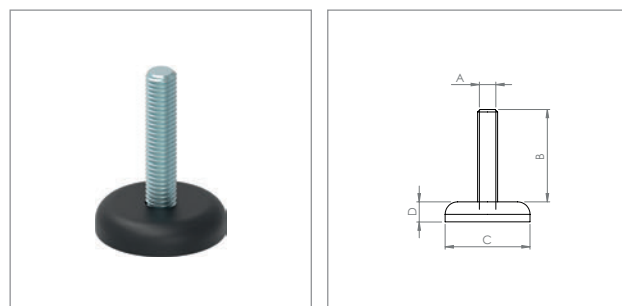




Stellfuß aus Kunststoff mit Justierschraube
mit Außengewinde M8 / M10

Artikel-Nr.	A x B [in mm]	C x D [in mm]	Werkstoff	Preis in € pro Stück
190-M830-38	M8 x 30	Ø 38 x 10,5	KUNSTSTOFF	0.90
190-M840-38	M8 x 40	Ø 38 x 10,5	KUNSTSTOFF	0.90
190-M850-38	M8 x 50	Ø 38 x 10,5	KUNSTSTOFF	0.95
190-M1030-38	M10 x 30	Ø 38 x 10,5	KUNSTSTOFF	1.05
190-M1040-38	M10 x 40	Ø 38 x 10,5	KUNSTSTOFF	1.10
190-M1050-38	M10 x 50	Ø 38 x 10,5	KUNSTSTOFF	1.15
190-M1050-48	M10 x 50	Ø 48 x 10,5	KUNSTSTOFF	1.30
190-M1080-48	M10 x 80	Ø 48 x 10,5	KUNSTSTOFF	1.55
190-M10100-48	M10 x 100	Ø 48 x 10,5	KUNSTSTOFF	1.95

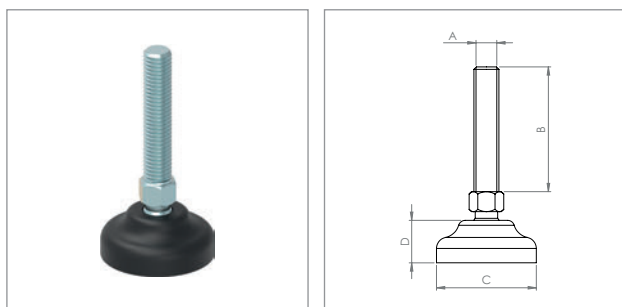
■ Schraube aus galvanisch verzinktem Stahl, Fuß aus Kunststoff



Stellfuß aus Kunststoff mit Bodenausgleichsschraube
mit Außengewinde M6 / M8 / M10

Artikel-Nr.	A x B [in mm]	C x D [in mm]	Werkstoff	Preis in € pro Stück
191-M620-20	M6 x 17	Ø 20 x 8	KUNSTSTOFF	0.50
191-M820-20	M8 x 17	Ø 20 x 8	KUNSTSTOFF	0.59
191-M820-34	M8 x 17	Ø 34 x 8	KUNSTSTOFF	0.59
191-M830-34	M8 x 27	Ø 34 x 8	KUNSTSTOFF	0.63
191-M840-34	M8 x 37	Ø 34 x 8	KUNSTSTOFF	0.65
191-M850-34	M8 x 47	Ø 34 x 8	KUNSTSTOFF	0.70
191-M1030-34	M10 x 27	Ø 34 x 8	KUNSTSTOFF	0.79
191-M1040-34	M10 x 37	Ø 34 x 8	KUNSTSTOFF	0.83
191-M1050-45	M10 x 47	Ø 45 x 8	KUNSTSTOFF	1.19

■ Schraube aus galvanisch verzinktem Stahl, Fuß aus Kunststoff



Schwerlast-Maschinenfuß mit Kugelgelenk
mit Außengewinde M8 / M10

Artikel-Nr.	A x B [in mm]	C x D [in mm]	Werkstoff	Preis in € pro Stück
192-M850-40	M8 x 50	Ø 40 x 17	KUNSTSTOFF	5.25
192-M1050-40	M10 x 50	Ø 40 x 17	KUNSTSTOFF	5.65
192-M1050-50	M10 x 50	Ø 50 x 21	KUNSTSTOFF	6.45
192-M1075-40	M10 x 75	Ø 40 x 17	KUNSTSTOFF	6.65
192-M1075-50	M10 x 75	Ø 50 x 21	KUNSTSTOFF	7.25
192-M10100-50	M10 x 100	Ø 50 x 21	KUNSTSTOFF	7.85

■ Schraube & Kugelgelenk aus galvanisch verzinktem Stahl, Fuß aus Kunststoff



Senkkopfschraube mit Innensechskant / Kreuzschlitz

einzel, mit metrischem Gewinde, A2

Artikel-Nr.	Abmessung [in mm]	Kopf [in mm]	Schraubensicherung	DIN / ISO	Werkstoff	Preis in € pro Stück
58372-240-16	M5 x 16	Kreuzschlitz	✗	DIN 965	V2A	0.11
58372-240-70	M5 x 70	Kreuzschlitz	✗	DIN 965	V2A	0.18
58315-V4A-40	M6 x 40	Innensechskant	✗	ISO 10642	V4A	0.31



Zylinderkopfschraube mit Innensechskant

einzel, mit metrischem Gewinde, A2

Artikel-Nr.	Abmessung [in mm]	Kopf [in mm]	Schraubensicherung	DIN / ISO	Werkstoff	Preis in € pro Stück
58332-240-25	M6 x 25	Innensechskant	✗	DIN 912	V2A	0.28
58333-240-16-B	M8 x 16	Innensechskant	✓	DIN 912	V2A	0.17



Rundkopfschraube mit Innensechskant

einzel, mit metrischem Gewinde, A2

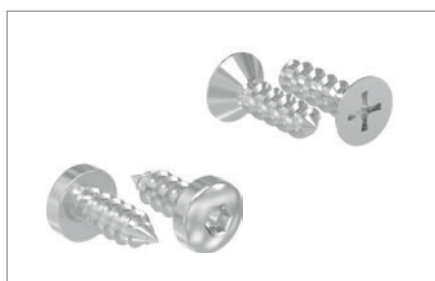
Artikel-Nr.	Abmessung [in mm]	Kopf [in mm]	Schraubensicherung	DIN / ISO	Werkstoff	Preis in € pro Stück
58345-240-8	M5 x 8	Innensechskant	✗	DIN 7380-1	V2A	0.08



Gewindestift mit Innensechskant und Kegelkuppe

einzel, mit metrischem Gewinde, A2

Artikel-Nr.	Abmessung [in mm]	Kopf [in mm]	Schraubensicherung	DIN / ISO	Werkstoff	Preis in € pro Stück
58299-240-60	M6 x 60	Innensechskant	✗	DIN 913	V2A	0.28



Blechschaube mit Innensechskant / Kreuzschlitz

einzel, mit Gewinde für Blech, A2

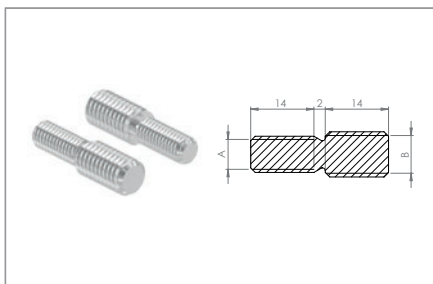
Artikel-Nr.	Abmessung [in mm]	Kopf [in mm]	Schraubensicherung	DIN / ISO	Werkstoff	Preis in € pro Stück
58351-240-19	5.5 x 19	Kreuzschlitz	✗	DIN 7982	V2A	0.11
58398-240-10	3.5 x 9.5	Innensechskant	✗	ISO 14585	V2A	0.06



Sechskant Holzschraube

einzel, mit Gewinde für Holz, A2

Artikel-Nr.	Abmessung [in mm]	Kopf [in mm]	Schraubensicherung	DIN / ISO	Werkstoff	Preis in € pro Stück
58366-240-60	10 x 60	Außensechskant	✗	DIN 571	V2A	0.69



Gewindeadapter von M6 auf M8

einzel, z.B. für Hohlkugeln

Artikel-Nr.	Länge [in mm]	A [in mm]	B [in mm]	Werkstoff	Preis in € pro Stück
50235-240-M6M8	30	M6	M8	V2A	2.45

HUTMUTTERN

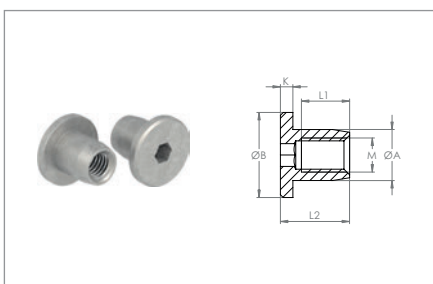


Sechskant Hutmutter mit Linksgewinde

einzel, DIN 1587, A2

Artikel-Nr.	für Schraube	Werkstoff	Preis in € pro Stück
58322-240-5-L	M5	V2A	0.79
58322-240-6-L	M6	V2A	0.89
58322-240-8-L	M8	V2A	1.49

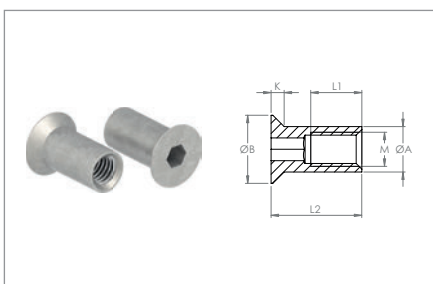
HÜLSENMUTTERN



Hülsmutter mit Flachkopf und Innengewinde

einzel, aus Edelstahl A1

Artikel-Nr.	M x L1 [in mm]	L2 [in mm]	Ø A [in mm]	Ø B [in mm]	K [in mm]	Antrieb	Werkstoff	Preis in € pro Stück
58383-240-5	M5 x 8	12	9	15	2.2	SW 4	V2A	1.25
58383-240-6	M6 x 8.5	12	9	15	2.2	SW 5	V2A	1.29
58383-240-8	M8 x 11	17	10	20	2.2	SW 5	V2A	1.49
58383-240-10	M10 x 15	20.5	14	25	2.5	SW 6	V2A	2.59

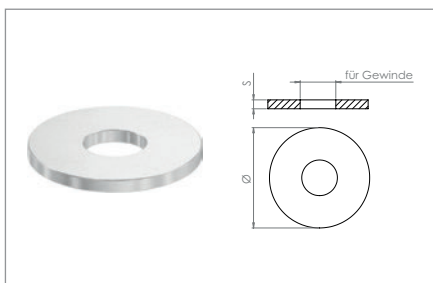


Hülsmutter mit Senkkopf und Innengewinde

einzel, aus Edelstahl A1

Artikel-Nr.	M x L1 [in mm]	L2 [in mm]	Ø A [in mm]	Ø B [in mm]	K [in mm]	Antrieb	Werkstoff	Preis in € pro Stück
58382-240-4	M4 x 7	12	5	8	1.8	SW 2.5	V2A	0.59
58382-240-5	M5 x 9	15	6.5	10	2.1	SW 3	V2A	0.65
58382-240-6	M6 x 9	16	8	12	2.3	SW 4	V2A	0.69
58382-240-8	M8 x 9	16	11	16	2.8	SW 5	V2A	0.79
58382-240-10	M10 x 12	20	14	20	3.3	SW 6	V2A	1.15

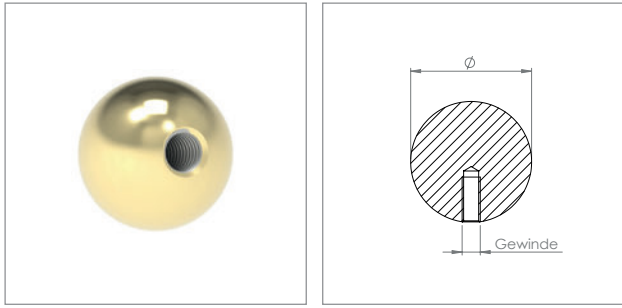
BEILAGSCHEIBEN



Beilagscheibe groß

ISO 7093-1, A2

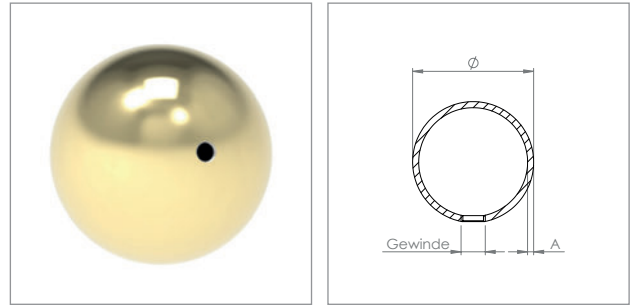
Artikel-Nr.	für Gewinde	Ø x S [in mm]	Werkstoff	Preis in € pro Stück
58325-240-4	M4	Ø 12 x 1.0	V2A	0.06
58325-240-5	M5	Ø 15 x 1.2	V2A	0.06
58325-240-6	M6	Ø 18 x 1.6	V2A	0.06
58325-240-8	M8	Ø 24 x 2.0	V2A	0.07



Vollkugel mit Innengewinde

für den Innen- und Außenbereich geeignet (Spezialbeschichtung)

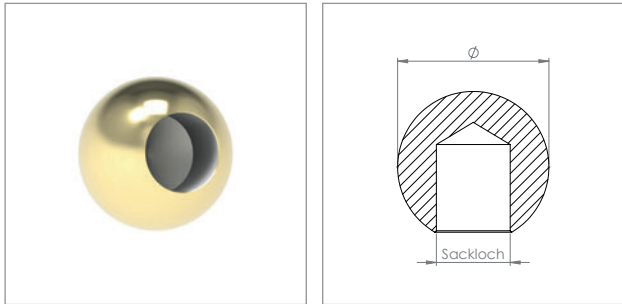
Artikel-Nr.	Ø [in mm]	Gewinde	Werkstoff	Preis in € pro Stück
51012-240-MS	12	M4	V2A MESSING	1.75
51015-240-MS	15	M5	V2A MESSING	1.95
51020-240-MS	20	M6	V2A MESSING	2.75
51025-240-MS	25	M6	V2A MESSING	3.35
51025-240M8-MS	25	M8	V2A MESSING	3.35
51030-240-MS	30	M6	V2A MESSING	4.25
51040-240-MS	40	M8	V2A MESSING	7.65



Hohlkugel mit Innengewinde

für den Innen- und Außenbereich geeignet (Spezialbeschichtung)

Artikel-Nr.	Ø x A [in mm]	Gewinde	Werkstoff	Preis in € pro Stück
52050-240-MS	50 x 2.0	M8	V2A MESSING	8.95
52060-240-MS	60 x 2.0	M8	V2A MESSING	11.95
52070-240-MS	70 x 2.0	M8	V2A MESSING	14.95
52080-240-MS	80 x 2.0	M8	V2A MESSING	18.95
52100-240-MS	100 x 2.0	M10	V2A MESSING	24.95
52120-240-MS	120 x 2.0	M10	V2A MESSING	33.95
52150-240-MS	150 x 2.0	M10	V2A MESSING	47.95
52200-240-MS	200 x 2.0	M10	V2A MESSING	75.95

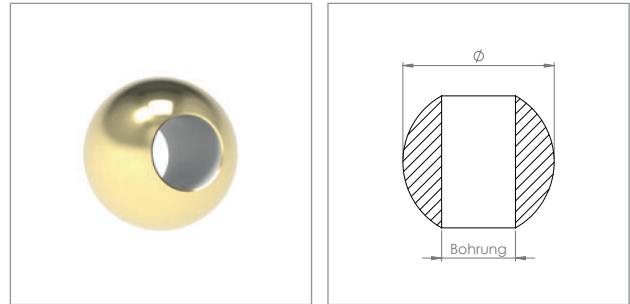


Vollkugel mit Sackloch

für den Innen- und Außenbereich geeignet (Spezialbeschichtung)

Artikel-Nr.	Ø [in mm]	Sackloch [in mm]	Werkstoff	Preis in € pro Stück
51020-240S-MS	20	12.2	V2A MESSING	2.75
51025-240S-MS	25	12.2	V2A MESSING	3.35
51025-240S12.8-MS*	25	12.8	V2A MESSING	3.35

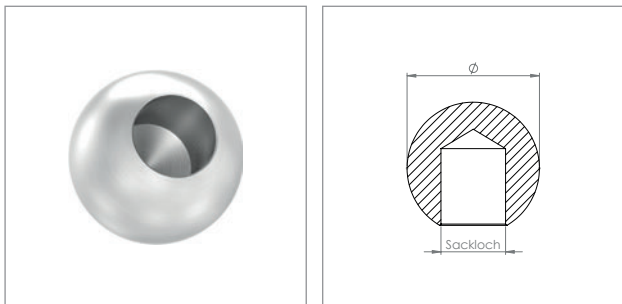
* Bei pulverbeschichteten Stäben zu verwenden



Vollkugel mit Durchgangsbohrung

für den Innen- und Außenbereich geeignet (Spezialbeschichtung)

Artikel-Nr.	Ø [in mm]	Bohrung [in mm]	Werkstoff	Preis in € pro Stück
51025-240D-MS	25	12.2	V2A MESSING	3.65

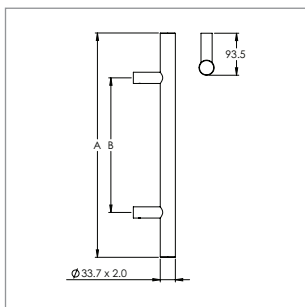


Vollkugel mit Sackloch

geschliffen K240

Artikel-Nr.	Ø [in mm]	Bohrung [in mm]	Werkstoff	Preis in € pro Stück
51025-240S14.6	25	14.6	V2A	2.15

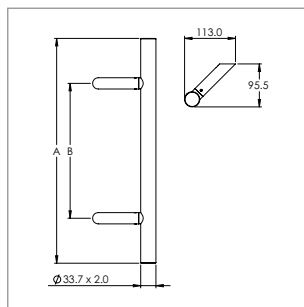
i Auch für pulverbeschichtete Stäbe verwendbar!



Stoßgriff inkl. Halter gerade

geschliffen K240

Artikel-Nr.	A [in mm]	B [in mm]	Werkstoff	Preis in € pro Stück
740-240-300	300	200	V2A	34.95
740-240-500	500	300	V2A	36.95
740-240-800	800	600	V2A	38.95
740-240-1000	1000	700	V2A	40.95
740-240-1200	1200	900	V2A	42.95
740-240-1500	1500	1200	V2A	44.95



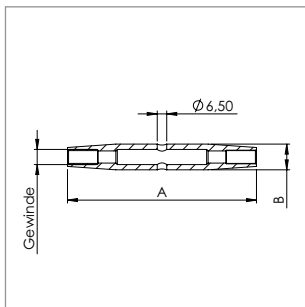
Stoßgriff inkl. Halter mit 45° Schräge

geschliffen K240

Artikel-Nr.	A [in mm]	B [in mm]	Werkstoff	Preis in € pro Stück
740-240-300-45	300	200	V2A	39.95
740-240-500-45	500	300	V2A	41.95
740-240-800-45	800	600	V2A	43.95
740-240-1000-45	1000	700	V2A	45.95
740-240-1200-45	1200	900	V2A	47.95
740-240-1500-45	1500	1200	V2A	49.95

i Andere Abmessungen auf Anfrage erhältlich!

WANTENSPANNER

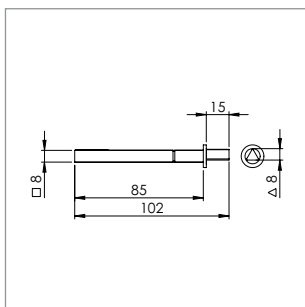


Wantenspanner mit Rechts- und Linksgewinde

geschliffen K240

Artikel-Nr.	Gewinde	A [in mm]	B [in mm]	Werkstoff	Preis in € pro Stück
100041010	M10	125	Ø 17	V4A	3.65
100041012	M12	150	Ø 21	V4A	4.45

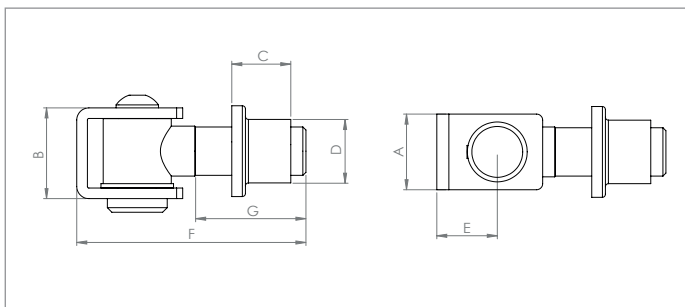
SPEZIALSTIFT FÜR MÜLLRÄUME



Spezialstift für Müllräume

eine Seite mit Dreikant 8mm, andere Seite mit Vierkant 8x8 mm

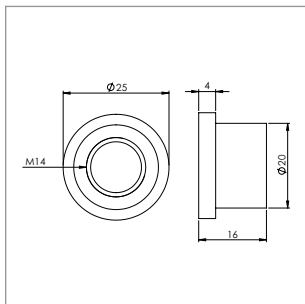
Artikel-Nr.	Drückerstift [in mm]	Werkstoff	Preis in € pro Stück
8095	Ø 8	V2A	23.95



Torband mit Gewindehülse

Gewindehülse mit flachem Anschluss im Lieferumfang enthalten, geschliffen K240

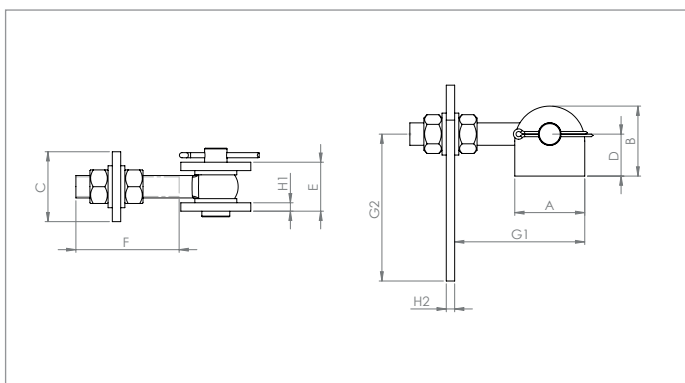
Artikel-Nr.	Gewinde	A [in mm]	B [in mm]	C [in mm]	D [in mm]	E [in mm]	F [in mm]	G [in mm]	Werkstoff	Preis in € pro Stück
120-M14-VA	M14	25	28.5	16	∅ 20	18.5	68.5	34	V2A	7.65
120-M12-V4A	M12	25	26	14.5	∅ 17	20	65	30	V4A	9.50
120-M16-V4A	M16	25	30	19.5	∅ 21	20	75	38	V4A	11.95



Gewindehülse M14, einzeln

geschliffen K240

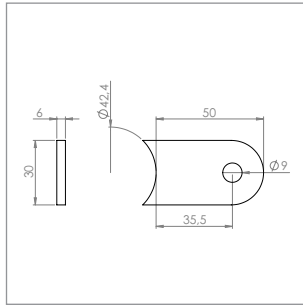
Artikel-Nr.	Werkstoff	Preis in € pro Stück
120-M14-VAGH	V2A	2.35



Torband 180° verstellbar, Bolzen mit Splint

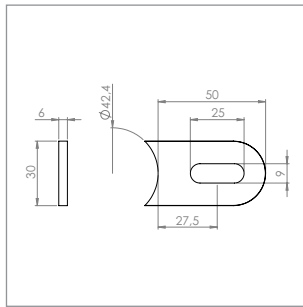
Laschen aus VA-Blech beidseitig geschliffen, geschliffen K240

Artikel-Nr.	Gewinde	A [in mm]	B [in mm]	C [in mm]	D [in mm]	E [in mm]	F [in mm]	G1 [in mm]	G2 [in mm]	H1 [in mm]	H2 [in mm]	Tragkraft [in kg]	Werkstoff	Preis in € pro Stück
121-M12-V4A	M12	45	50	45	30	31	75	105 - 61	50 - 65	6	6	50	V4A	18.95
121-M16-V4A	M16	50	50	50	30	35	75	110 - 55	55 - 80	6	6	75	V4A	26.95



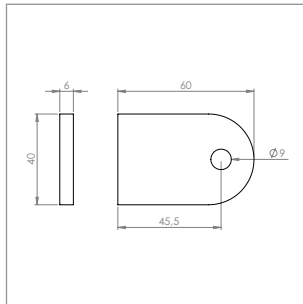
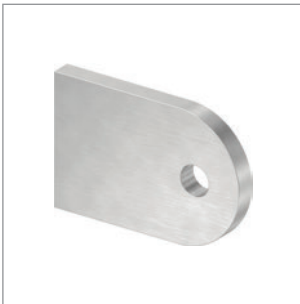
Anschweißlasche 50 x 30 x 6 mm, mit Rundloch Ø 9 mm
geschliffen K240

Artikel-Nr.	Anschluss [in mm]	Abmessung [in mm]	Werkstoff	Preis in € pro Stück
54110-240G42-6	Ø 42.4	50 x 30 x 6	V2A	1.75



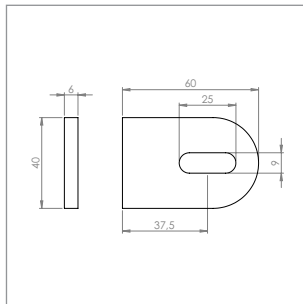
Anschweißlasche 50 x 30 x 6 mm, mit Langloch 25 x 9 mm
geschliffen K240

Artikel-Nr.	Anschluss [in mm]	Abmessung [in mm]	Werkstoff	Preis in € pro Stück
54111-240G42-6	Ø 42.4	50 x 30 x 6	V2A	1.75



Anschweißlasche 60 x 40 x 6 mm, mit Rundloch Ø 9 mm
geschliffen K240

Artikel-Nr.	Anschluss [in mm]	Abmessung [in mm]	Werkstoff	Preis in € pro Stück
54110-240G-L	flach	60 x 40 x 6	V2A	1.95



Anschweißlasche 60 x 40 x 6 mm, mit Langloch 25 x 9 mm
geschliffen K240

Artikel-Nr.	Anschluss [in mm]	Abmessung [in mm]	Werkstoff	Preis in € pro Stück
54111-240G-L	flach	60 x 40 x 6	V2A	1.95

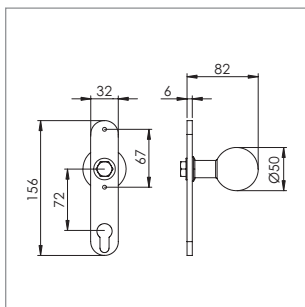
TÜRFESTSTELLER



Türfeststeller und Schließer
geschliffen K240

Artikel-Nr.	max. Türgewicht [in kg]	Werkstoff	Preis in € pro Stück
3838-240	100	V2A	82.95

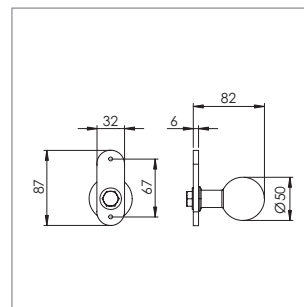
TÜRKNÖPFE



Türknoopf Ø 50 mm, mit Langschild (abgerundet)

Türknoopf feststehend; geschliffen K240

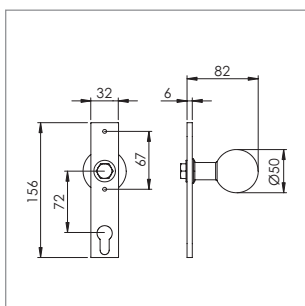
Artikel-Nr.	Bohrungen [in mm]	Werkstoff	Preis in € pro Stück
56644-240	Ø 4.5	V2A	24.95



Türknoopf Ø 50 mm, mit Kurzschild (abgerundet)

Türknoopf feststehend; geschliffen K240

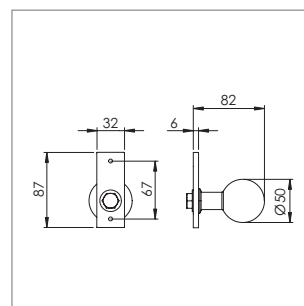
Artikel-Nr.	Bohrungen [in mm]	Werkstoff	Preis in € pro Stück
56645-240	Ø 4.5	V2A	22.95



Türknoopf Ø 50 mm, mit Langschild (eckig)

Türknoopf feststehend; geschliffen K240

Artikel-Nr.	Bohrungen [in mm]	Werkstoff	Preis in € pro Stück
56646-240	Ø 4.5	V2A	24.95

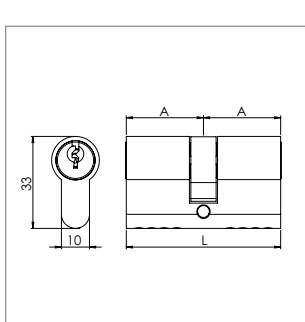


Türknoopf Ø 50 mm, mit Kurzschild (eckig)

Türknoopf feststehend; geschliffen K240

Artikel-Nr.	Bohrungen [in mm]	Werkstoff	Preis in € pro Stück
56647-240	Ø 4.5	V2A	22.95

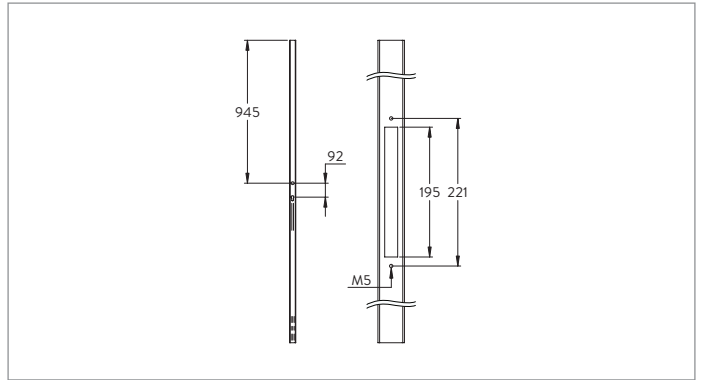
PROFILZYLINDER



Profilzylinder, gleichschließend

mit 3 Schlüsseln, aus Messing in Edelstahloptik

Artikel-Nr.	L [in mm]	A [in mm]	Werkstoff	Preis in € pro Stück
8595-42-GS	42	21.0	MESSING VA-OPTIK	7.80
8595-50-GS	50	25.0	MESSING VA-OPTIK	7.95
8595-52-GS	52	26.0	MESSING VA-OPTIK	8.25
8595-55-GS	55	27.5	MESSING VA-OPTIK	8.40
8595-60-GS	60	30.0	MESSING VA-OPTIK	8.65
8595-70-GS	70	35.0	MESSING VA-OPTIK	8.85



Schlossrohr mit Abstand 92 mm

geschliffen K240

Artikel-Nr.	Rohrabbmessung [in mm]	Länge [in mm]	für Einsteckschloss mit Dornmaß [in mm]	passendes Einsteckschloss [Art.-Nr.]	Werkstoff	Preis in € pro Stück
40300-240	∅ 40 x 2.0	2000	22	40102 / 40103	V2A	52.95

■ für Abstand: 92 mm



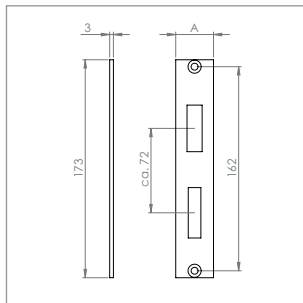
Senkkopfschraube M5 x 10 mm

mit Kreuzschlitz A2, DIN 965

Artikel-Nr.	Gewinde [in mm]	Werkstoff	Preis in € pro Stück
58372-240-10	M5 x 10	V2A	0.09

■ Passend zu Schlossrohr

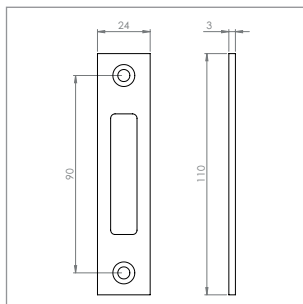
SCHLIESSBLECHE



Schließblech für Schiebetorschlösser mit Abstand 72 mm

geschliffen K240

Artikel-Nr.	A [in mm]	Werkstoff	Preis in € pro Stück
59122-SB-30	30	V2A	7.25
59122-SB-40	40	V2A	7.25

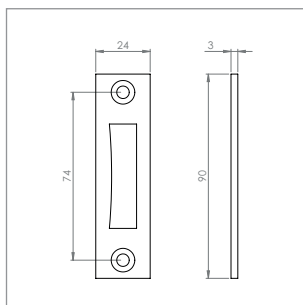


Schließblech für Pendeltür-Fallenschlösser

geschliffen K240

Artikel-Nr.	A [in mm]	Werkstoff	Preis in € pro Stück
59125-SB	24	V2A	6.95

■ Schloss auf S. 47

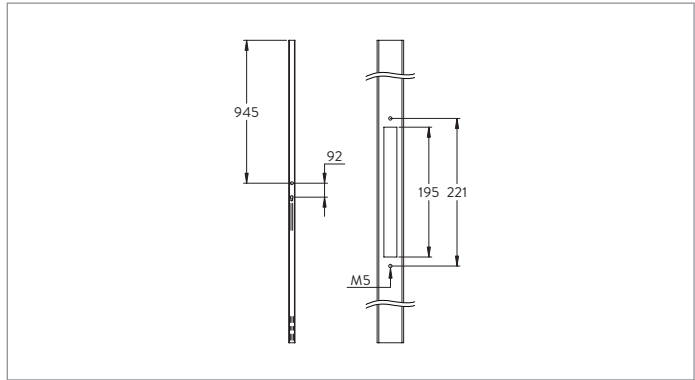
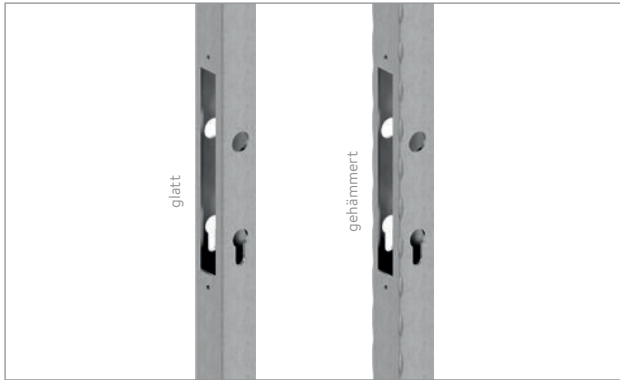


Schließblech für Einsteck-Riegelschlösser

geschliffen K240

Artikel-Nr.	A [in mm]	Werkstoff	Preis in € pro Stück
59120-SB	24	V2A	4.95

SCHLOSSROHR

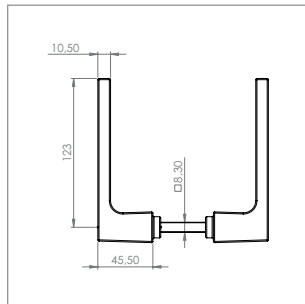


Schlossrohr mit Abstand 92 mm

Stahl roh

Artikel-Nr.	Rohrabmessung [in mm]	Länge [in mm]	Beschaffenheit	für Einsteckschloss mit Dornmaß [in mm]	passendes Einsteckschloss [Art.-Nr.]	Werkstoff	Preis in € pro Stück
40300	∅ 40 x 3.0	2000	gehämmert	22	40102 / 40103	STAHL	27.90
40301	∅ 40 x 2.5	2000	glatt	22	40102 / 40103	STAHL	28.90

TÜRDRÜCKER-PAAR

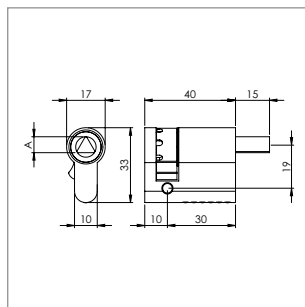


Türdrücker-Paar, eckig

inkl. verzinktem Vierkantstift ∅ 8 mm

Artikel-Nr.	inkl. Vierkantstift [in mm]	Werkstoff	Preis in € pro Stück
15391	∅ 8	ALU	9.95

DREIKANT-HALBZYLINDER

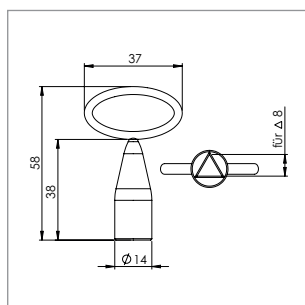


Dreikant-Halbzylinder, 8 / 17 mm

aus Messing, inkl. Befestigungsschraube aus Edelstahl

Artikel-Nr.	A [in mm]	Werkstoff	Preis in € pro Stück
8596	7.5	MESSING	52.95
8597	15	MESSING	54.95

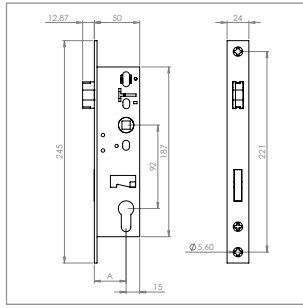
SCHLÜSSEL FÜR DREIKANT



Schlüssel für Dreikant

z.B. für Halbzylinder (Art. 8596) geeignet

Artikel-Nr.	Dreikant [in mm]	für Halbzylinder [Art.-Nr.]	Werkstoff	Preis in € pro Stück
8097-8	8	8596	ZINKDRÜCKGUSS	2.45

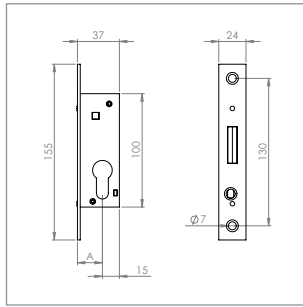


Rohrrahmen-Antipanikschloss, 1-tourig

Mit Antipanikfunktion E, Klasse 3, nach DIN 18250 FS

Artikel-Nr.	Dornmaß A [in mm]	Stulp [in mm]	Werkstoff	Preis in € pro Stück
50106-AP-E	30	verzinkt	STAHL	109.95
50103-AP-E	35	verzinkt	STAHL	109.95
60103-AP-E	40	verzinkt	STAHL	109.95

ROHRRAHMEN-SCHLÖSSER

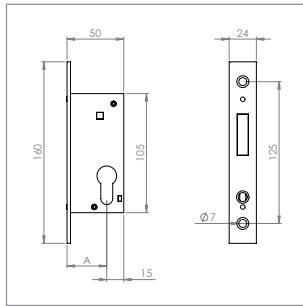


Rohrrahmen-Riegelschloss, 1-tourig

Vorgerichtet für Profilzylinder, Riegel aus Zinkdruckguss

Artikel-Nr.	Dornmaß A [in mm]	Stulp [in mm]	Werkstoff	Preis in € pro Stück
40110-18	18	verzinkt	STAHL	15.95
40110-22	22	verzinkt	STAHL	15.95
40110-25	25	verzinkt	STAHL	15.95

■ Riegelausschluss: 11.5 mm

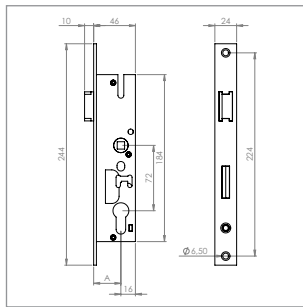


Rohrrahmen-Riegelschloss, 1-tourig

Vorgerichtet für Profilzylinder, Riegel aus Zinkdruckguss

Artikel-Nr.	Dornmaß A [in mm]	Stulp [in mm]	Werkstoff	Preis in € pro Stück
40111-30	30	verzinkt	STAHL	16.95
40111-35	35	verzinkt	STAHL	16.95
40111-40	40	verzinkt	STAHL	16.95

■ Riegelausschluss: 22 mm

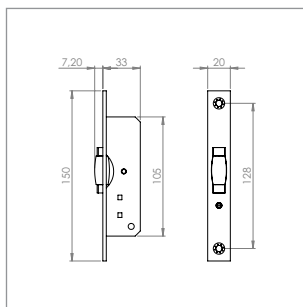


Rohrrahmen-Schloss, Abstand 72 mm

Stulpe aus Edelstahl geschliffen

Artikel-Nr.	Dornmaß A [in mm]	Stulp [in mm]	Werkstoff	Preis in € pro Stück
40106-72	18	Edelstahl	STAHL	26.95
40103-72	22	Edelstahl	STAHL	26.95
50106-72	30	Edelstahl	STAHL	26.95
50103-72	35	Edelstahl	STAHL	26.95
60103-72	40	Edelstahl	STAHL	26.95

PENDELTÜR-FALLENSCHLOSS



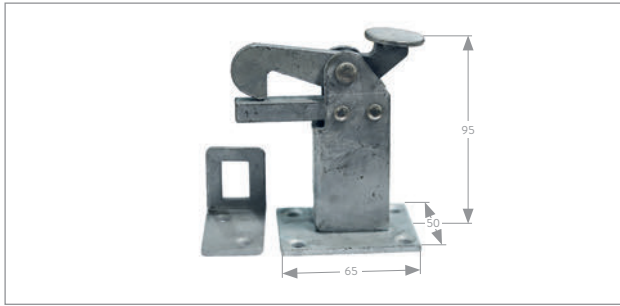
Pendeltür-Fallenschloss mit Rollfalle

Stulpe aus Edelstahl geschliffen

Artikel-Nr.	Stulp [in mm]	Werkstoff	Preis in € pro Stück
40115	Edelstahl	STAHL	41.95

■ Rollfalle: ±2 mm verstellbar

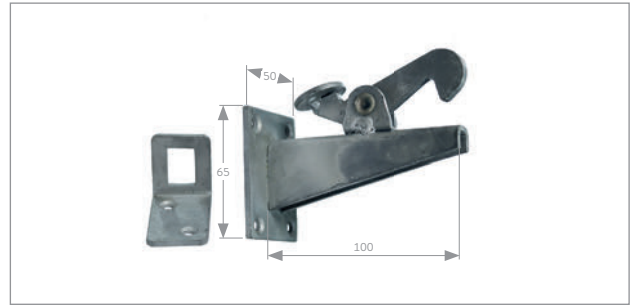
TORFESTSTELLER



Torfeststeller zur Bodenmontage, verzinkt

mit versenkten Schraublöchern, mit Gegenplatte

Artikel-Nr.	Montage	Werkstoff	Preis in € pro Stück
3871	zur Bodenmontage	STAHL VERZINKT	14.95

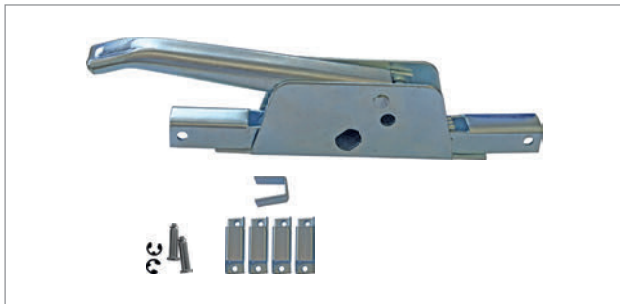


Torfeststeller zur Wandmontage, verzinkt

mit versenkten Schraublöchern, mit Gegenplatte

Artikel-Nr.	Montage	Werkstoff	Preis in € pro Stück
3873	zur Wandmontage	STAHL VERZINKT	10.50

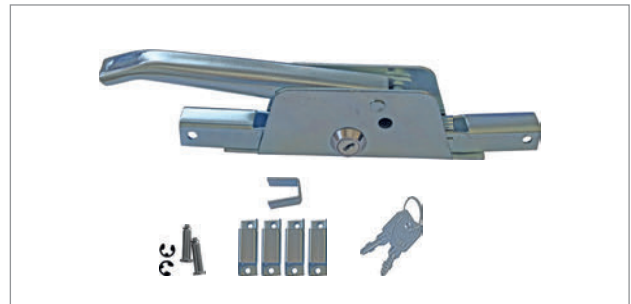
TORRIEGEL



Torriegel, verzinkt

inkl. 4x Führungshülsen

Artikel-Nr.	passend zu Artikel [Art.-Nr.]	Gewicht [in kg]	Werkstoff	Preis in € pro Stück
390	394-1500/394-2000	0.89	STAHL VERZINKT	19.95



Torriegel abschließbar mit Zylinder, verzinkt

inkl. 4x Führungshülsen und 2x Schlüssel

Artikel-Nr.	passend zu Artikel [Art.-Nr.]	Gewicht [in kg]	Werkstoff	Preis in € pro Stück
391	394-1500/394-2000	0.93	STAHL VERZINKT	29.95

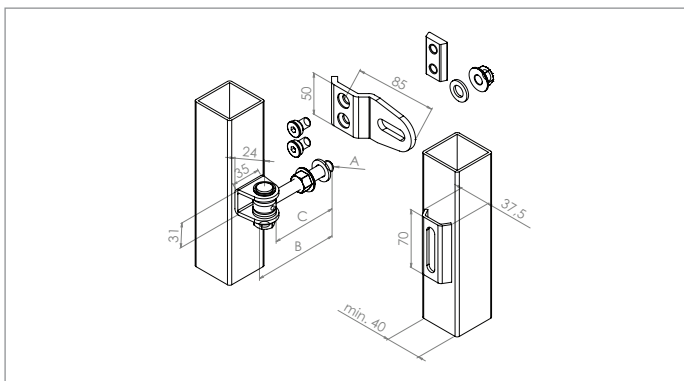
TORTREIBRIEGELSTANGE



Tortreibriegelstange 14 x 14 mm, verzinkt

passend zu Torriegel Art.: 390 und 391

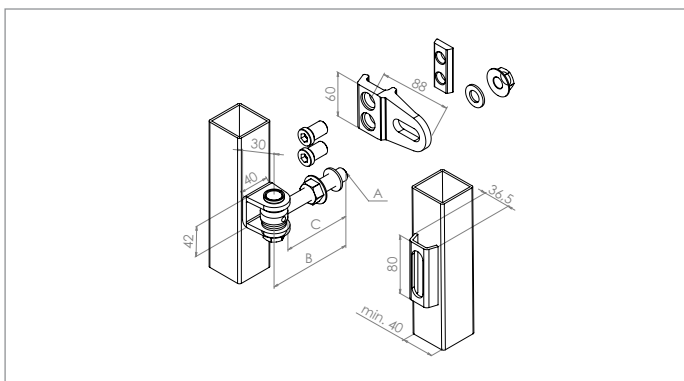
Artikel-Nr.	Länge [in mm]	Material [in mm]	Gewicht [in kg]	Werkstoff	Preis in € pro Stück
394-1500	1500	∅ 14	2.25	STAHL VERZINKT	13.50
394-2000	2000	∅ 14	3.05	STAHL VERZINKT	14.50



Torband M12

4-fach verstellbar, teilverzinkt/feuerverzinkt

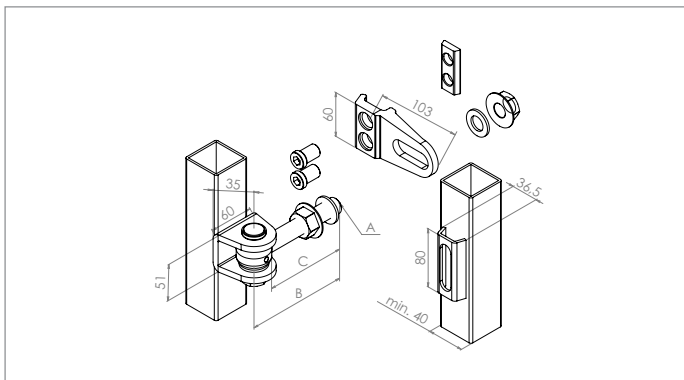
Artikel-Nr.	Öffnungswinkel	A [Gewinde]	B [in mm]	C [in mm]	Tragkraft [in kg]	Werkstoff	Preis in € pro Stück
172-M12	180°	M12	90	70	100	STAHL	11.95



Torband M16

4-fach verstellbar, teilverzinkt/feuerverzinkt

Artikel-Nr.	Öffnungswinkel	A [Gewinde]	B [in mm]	C [in mm]	Tragkraft [in kg]	Werkstoff	Preis in € pro Stück
172-M16	180°	M16	110	85	200	STAHL	12.95

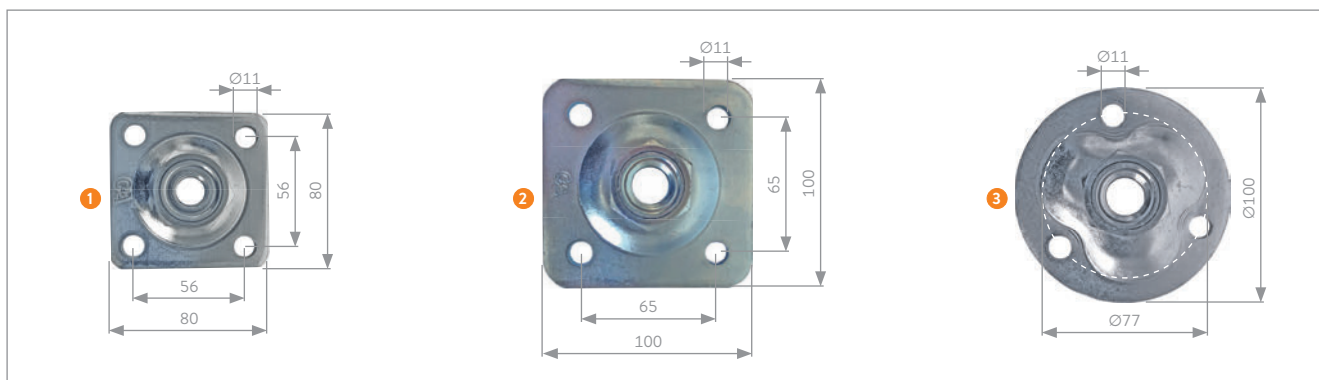


Torband M20

4-fach verstellbar, teilverzinkt/feuerverzinkt

Artikel-Nr.	Öffnungswinkel	A [Gewinde]	B [in mm]	C [in mm]	Tragkraft [in kg]	Werkstoff	Preis in € pro Stück
172-M20	180°	M20	130	105	400	STAHL	19.95

MAUERPLATTEN, PASSEND ZU TORBÄNDERN



Mauerplatte verstellbar, verzinkt

Torband durch drehbare Mutter an der Mauerplatte auch im eingebauten Zustand verstellbar!

Artikel-Nr.		für Gewinde [in mm]	Abmessung [in mm]	Komplett Höhe [in mm]	Materialstärke [in mm]	Werkstoff	Preis in € pro Stück
860-S-M16	1	M16	∅ 80	19	5	STAHL VERZINKT	5.25
860-S-M18	1	M18	∅ 80	19	5	STAHL VERZINKT	5.45
860-S-M20	1	M20	∅ 80	19	5	STAHL VERZINKT	5.65
860-S-M22	1	M22	∅ 80	19	5	STAHL VERZINKT	5.85
860-P-M20	2	M20	∅ 100	19	5	STAHL VERZINKT	6.35
860-P-M22	2	M22	∅ 100	19	5	STAHL VERZINKT	6.55
860-P-M24	2	M24	∅ 100	19	5	STAHL VERZINKT	6.75
860-T-M20	3	M20	∅ 100	19	5	STAHL VERZINKT	6.35
860-T-M24	3	M24	∅ 100	19	5	STAHL VERZINKT	6.75

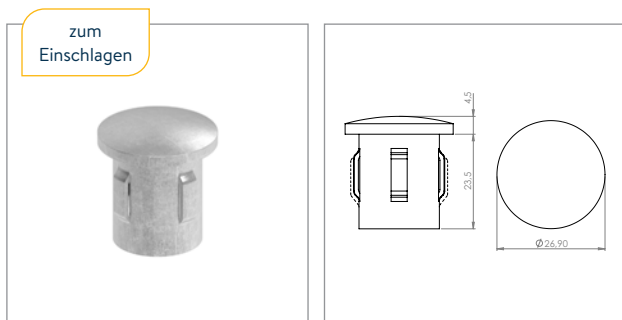
ZAUNSPITZEN



Zaunspitzen

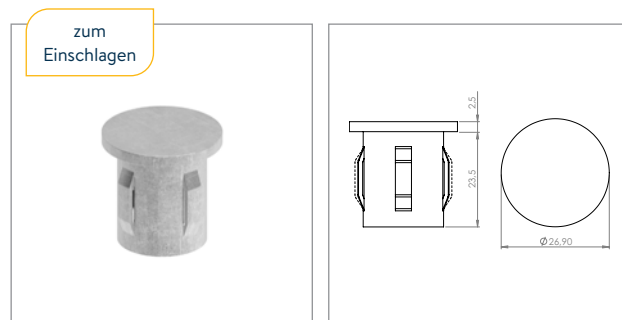
zum Anschweißen an Zaunstab

Artikel-Nr.		Sockel / Ansatz [in mm]	Höhe [in mm]	Werkstoff	Preis in € pro Stück
32530-80	1	∅ 14	80	STAHL	0.39
32530	2	∅ 20	120	STAHL	0.55
129-15	3	∅ 12	250	STAHL	1.39
727-12	4	∅ 24	88	STAHL	0.49
3229-R-12	5	∅ 12	110	STAHL	0.95
126-A-2	6	∅ 12	130	STAHL	0.89



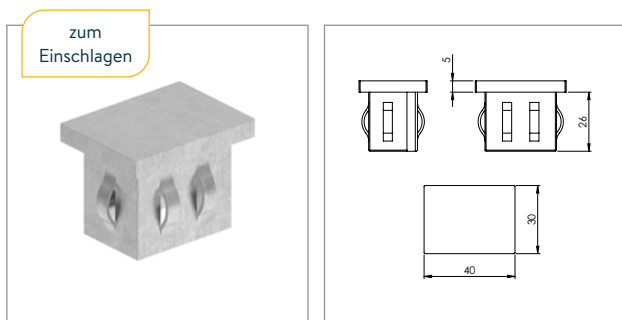
Endkappe rund, zum Einschlagen, leicht gewölbt
mit Nasen, zum Einschlagen

Artikel-Nr.	für Rohr [in mm]	Wandung [in mm]	Werkstoff	Preis in € pro Stück
166-2600	Ø 26.9	1.8 - 2.2	STAHL	1.15
166-2601	Ø 26.9	2.5 - 2.9	STAHL	1.15



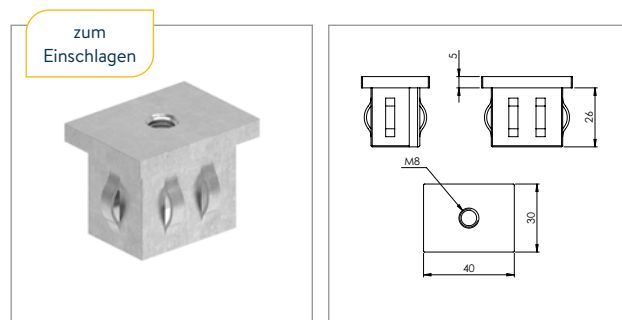
Endkappe rund, zum Einschlagen, flach
mit Nasen, zum Einschlagen

Artikel-Nr.	für Rohr [in mm]	Wandung [in mm]	Werkstoff	Preis in € pro Stück
167-2600	Ø 26.9	1.8 - 2.2	STAHL	1.15
167-2601	Ø 26.9	2.5 - 2.9	STAHL	1.15



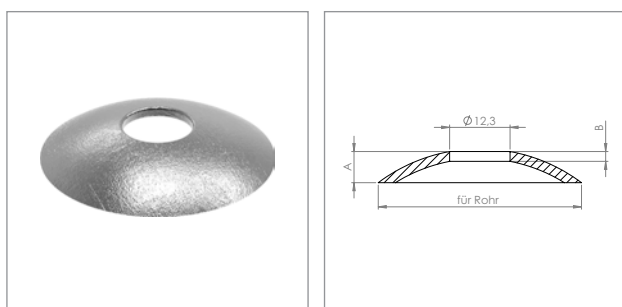
Endkappe rechteckig, zum Einschlagen, flach
mit Nasen, zum Einschlagen

Artikel-Nr.	für Rohr [in mm]	Wandung [in mm]	Werkstoff	Preis in € pro Stück
170-40x30	40 x 30	2.0 - 3.0	STAHL	2.65



Endkappe rechteckig, zum Einschlagen, flach
mit Nasen, zum Einschlagen, mit Gewinde M8

Artikel-Nr.	für Rohr [in mm]	Wandung [in mm]	Werkstoff	Preis in € pro Stück
170-40x30-M8	40 x 30	2.0 - 3.0	STAHL	2.95



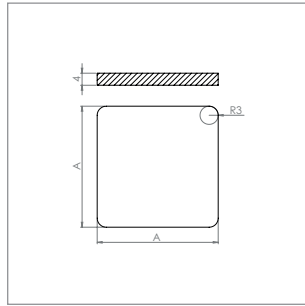
Halbrundschale, mit Lochung

Stahl roh

Artikel-Nr.	für Rohr [in mm]	A [in mm]	B [in mm]	Werkstoff	Preis in € pro Stück
54233-ST-L12-3	Ø 33.7	6	3	STAHL	0.95
54242-ST-L12-3	Ø 42.4	7	3	STAHL	1.15

HALBRUNDSCHALEN

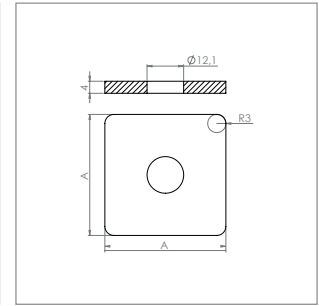
FLACHKAPPEN



Flachkappe ohne Bohrung

für Quadratpfosten

Artikel-Nr.	für Rohr (A) [in mm]	Werkstoff	Preis in € pro Stück
100053030-ST	∅ 30	STAHL	0.55
100054040-ST	∅ 40	STAHL	0.70
100055050-ST	∅ 50	STAHL	0.85

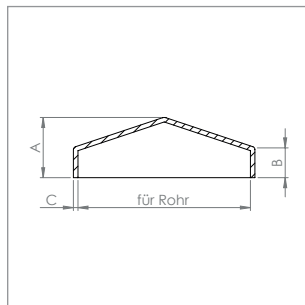


Flachkappe mit Bohrung

für Quadratpfosten

Artikel-Nr.	für Rohr (A) [in mm]	Werkstoff	Preis in € pro Stück
100053030-L12-ST	∅ 30	STAHL	0.59
100054040-L12-ST	∅ 40	STAHL	0.75

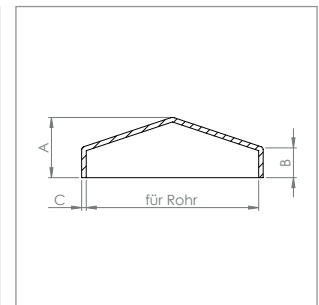
PYRAMIDENKAPPEN



Pyramidenkappe verzinkt

für Quadratpfosten

Artikel-Nr.	für Rohr [in mm]	A [in mm]	B [in mm]	C [in mm]	Werkstoff	Preis in € pro Stück
165-30-Z	∅ 30	12.0	6.5	1.8	STAHL VERZINKT	0.85
165-40-Z	∅ 40	12.0	6.0	1.8	STAHL VERZINKT	0.90
165-50-Z	∅ 50	13.0	6.0	1.8	STAHL VERZINKT	1.05
165-60-Z	∅ 60	16.0	6.5	1.8	STAHL VERZINKT	1.25
165-80-Z	∅ 80	16.5	6.5	1.8	STAHL VERZINKT	1.55
165-100-Z	∅ 100	19.0	6.5	1.8	STAHL VERZINKT	2.25
165-120-Z	∅ 120	26.0	8.0	2.0	STAHL VERZINKT	2.65
165-150-Z	∅ 150	24.5	6.5	2.0	STAHL VERZINKT	3.95
165-200-Z	∅ 200	29.0	6.0	2.0	STAHL VERZINKT	6.65



Pyramidenkappe

für Quadratpfosten

Artikel-Nr.	für Rohr [in mm]	A [in mm]	B [in mm]	C [in mm]	Werkstoff	Preis in € pro Stück
165-70	∅ 70	22	8	1.5	STAHL	0.65
165-140	∅ 140	24	11	2.0	STAHL	3.65



Handlaufanfänger geschwungen

Abmessung: 460 x 140 mm, Profil: halbrund

Artikel-Nr.	Profil [in mm]	passend zu Handlauf	Werkstoff	Preis in € pro Stück
2077	43 x 7	Art. 114-A-5	STAHL	13.50
2077-50	53 x 9	Art. 114-A-6	STAHL	14.50



Handlaufanfänger gerollt

Abmessung: 400 x 180 mm, Profil: halbrund

Artikel-Nr.	Profil [in mm]	passend zu Handlauf	Werkstoff	Preis in € pro Stück
2088	43 x 7	Art. 114-A-5	STAHL	13.50
2088-50	53 x 9	Art. 114-A-6	STAHL	14.50



Handlaufanfänger geschwungen

Höhe: 400 mm, Profil: halbrund

Artikel-Nr.	Profil [in mm]	passend zu Handlauf	Werkstoff	Preis in € pro Stück
2067	40 x 12	Art. 114-A-4	STAHL	13.50
2067-50	50 x 14	Art. 114-A-3	STAHL	14.50



Handlaufanfänger geschwungen

Abmessung: 400 x 170 mm, Profil: halbrund

Artikel-Nr.	Profil [in mm]	passend zu Handlauf	Werkstoff	Preis in € pro Stück
2089	40 x 12	Art. 114-A-4	STAHL	13.50
2089-50	50 x 14	Art. 114-A-3	STAHL	14.50

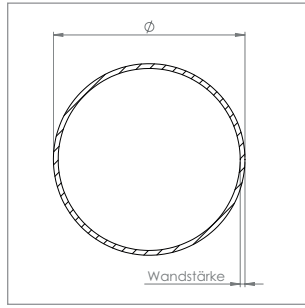


90° Krümmer

Abmessung: 400 x 400 mm, Profil: halbrund

Artikel-Nr.	Profil [in mm]	passend zu Handlauf	Werkstoff	Preis in € pro Stück
2152	40 x 12	Art. 114-A-4	STAHL	11.95
2152-50	50 x 14	Art. 114-A-3	STAHL	12.95

KUGELN

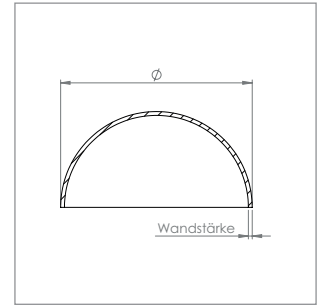


Hohlkugel, ohne Bohrung

Stahl roh

Artikel-Nr.	Ø [in mm]	Wandstärke [in mm]	Werkstoff	Preis in € pro Stück
600-EHK*	600	2.5	STAHL	379.00
800-EHK	800	4	STAHL	579.00

* Lieferbar ca. ab KW 14 / 2022

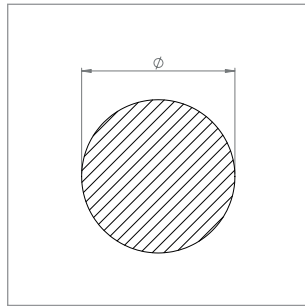


Halbhohlkugel, ohne Bohrung

Stahl roh

Artikel-Nr.	Ø [in mm]	Wandstärke [in mm]	Werkstoff	Preis in € pro Stück
620600	600	2.5	STAHL	169.00
620800	800	4	STAHL	195.00
621000*	1000	4	STAHL	385.00

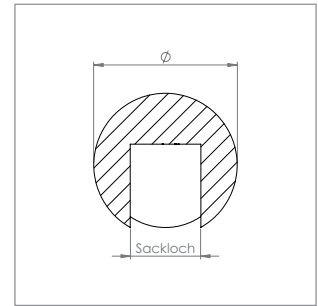
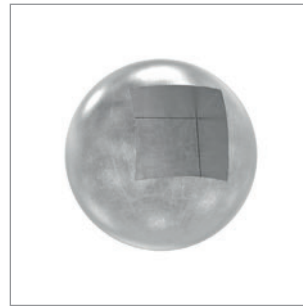
* Lieferbar ca. ab KW 5 / 2022



Vollkugel, abgehämmert

Stahl roh

Artikel-Nr.	Ø [in mm]	Werkstoff	Preis in € pro Stück
3564	80	STAHL	8.95



Vollkugel, mit Sackloch

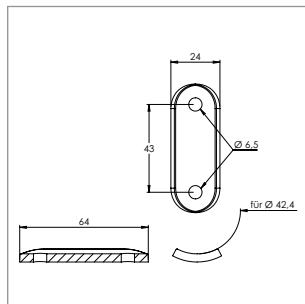
Stahl roh

Artikel-Nr.	Ø [in mm]	Sackloch [in mm]	Werkstoff	Preis in € pro Stück
3572-S-Q12	25	Ø 12.3	STAHL	1.19

HANDLAUFANSCHLUSSPLATTEN



ohne Mittelbohrung



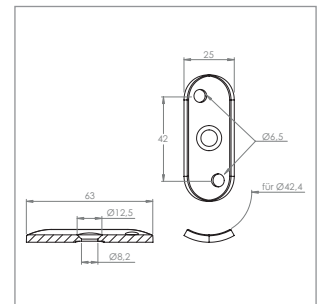
Handlaufanschlussplatte, ohne Mittelbohrung

mit zwei Bohrungen; Stahl roh

Artikel-Nr.	für Rohr [in mm]	Abmessung [in mm]	Werkstoff	Preis in € pro Stück
50223-ST-OL	Ø 42.4	64 x 24 x 4	STAHL	0.79



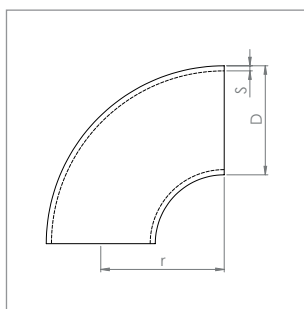
Mittelbohrung gesenkt für M6



Handlaufanschlussplatte, Mittelbohrung gesenkt

mit versetzten Bohrungen; Stahl roh

Artikel-Nr.	für Rohr [in mm]	Abmessung [in mm]	Werkstoff	Preis in € pro Stück
50228-ST	Ø 42.4	63 x 25 x 4	STAHL	0.89

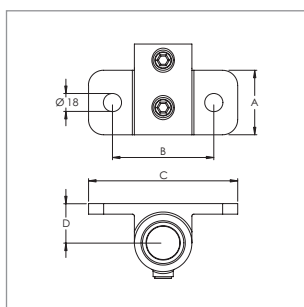


Schweißbogen 90°, Bauart 3

Stahl roh

Artikel-Nr.	D x S [in mm]	r [in mm]	Werkstoff	Preis in € pro Stück
55164-ST	Ø 76.1 x 2.9	95	STAHL	3.25
55165-ST	Ø 88.9 x 3.2	114	STAHL	4.25
55166-ST	Ø 101.6 x 3.6	133.5	STAHL	8.45
55167-ST	Ø 114.3 x 3.6	152	STAHL	8.95

WANDHALTER

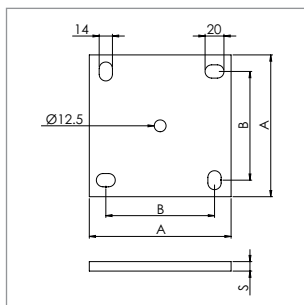


Wandhalter

feuerverzinkt

Artikel-Nr.	für Rohr [in mm]	A [in mm]	B [in mm]	C [in mm]	D [in mm]	Werkstoff	Preis in € pro Stück
246-B34	Ø 33.7	64	100.5	148	32	STAHL	13.45
246-C42	Ø 42.4	64	100.5	148	39	STAHL	14.25
246-D48	Ø 48.3	75	102	145	41.5	STAHL	17.45

ANKERPLATTEN



Ankerplatte quadratisch

mit einer Mittelbohrung und vier Langlöchern; Stahl roh

Artikel-Nr.	A x S [in mm]	B [in mm]	Werkstoff	Preis in € pro Stück
51012-STQ-8	Ø 150 x 8	115	STAHL	5.25
51012-STQ-10	Ø 150 x 10	115	STAHL	5.95
51013-STQ-10	Ø 200 x 10	165	STAHL	7.65
51013-STQ-12	Ø 200 x 12	165	STAHL	8.65

FEUERSCHALE



Feuerschale

Stahl roh

Artikel-Nr.	Ø [in mm]	Wandstärke [in mm]	Werkstoff	Preis in € pro Stück
FS-800	800	3	STAHL	59.95
FS-1000	1000	3	STAHL	139.95

Einfach ausfüllen und per Fax, Mail oder WhatsApp an uns zurückschicken!

ABSENDER:

Firma: _____

Herr / Frau: _____

Straße: _____

PLZ / Ort: _____

Tel.: _____


Fax: _____

E-Mail: _____

JETZT ANFORDERN UNTER:

-  Tel.: 09101 / 49 77-0
-  Fax: 09101 / 49 77-10
-  Mail: info@feldmann.de

oder abfotografieren und per WhatsApp an:

 0151 / 16 16 13 77

Senden Sie mir einen Feldmann-Produktkatalog:

- Edelstahl 2018/19**
 - mit Ihren EK-Preisen (netto)
 - ohne Preiseindruck
- Schmiedeeisen / moderne Metallgestaltung 2018/19**
 - mit Ihren EK-Preisen (netto)
 - ohne Preiseindruck

Senden Sie mir einen CAD-USB-Stick (12.95€)

Ja, ich möchte den E-Mail-Newsletter mit aktuellen Informationen und Sonderangeboten abonnieren.

IHRE BESTELLUNG:

Artikel-Nr.: _____

Bestellmenge: _____

Artikel-Nr.: _____

Bestellmenge: _____

Artikel-Nr.: _____

Bestellmenge: _____

Artikel-Nr.: _____

Bestellmenge: _____

Artikel-Nr.: _____

Bestellmenge: _____

Artikel-Nr.: _____

Bestellmenge: _____

Artikel-Nr.: _____

Bestellmenge: _____

Artikel-Nr.: _____

Bestellmenge: _____

Artikel-Nr.: _____

Bestellmenge: _____

Mit der Bestellung werden ausschließlich die Allgemeinen Geschäftsbedingungen der Firma Feldmann anerkannt. Alle Preise zuzügl. MwSt. Druckfehler vorbehalten.

Firmenstempel

--	--	--	--	--	--

Ihre Kunden-Nummer (falls vorhanden)

Datum / rechtsverbindliche Unterschrift



Deutschland
 Mühlsteig 25, 90579 Langenzenn
 Tel.: 09101 / 49 77-0
 Fax: 09101 / 49 77-10
 Mail: info@feldmann.de
 Web: www.feldmann.de

Kein Verkauf an PRIVAT, nur an eingetragene Handwerksbetriebe. Wir schützen das Handwerk!

Alle angeführten Preise verstehen sich in € zzgl. gesetzlicher MwSt. und gelten ab Werk Langenzenn bzw. der Zweigstelle Mittelbach.

Für Deutschland gilt:

Rechnungen sind innerhalb 14 Tagen mit 2% Skonto oder innerhalb 30 Tagen rein netto zahlbar. Bei sofortiger Barzahlung in Langenzenn oder in unserer Zweigstelle in Mittelbach bei Chemnitz gewähren wir 4% Skonto.

Frei Haus Lieferungen erfolgen...

ab einem Warenwert von netto 200,- € per Paketdienst bis max. 2,60 m Länge oder ab netto 500,- € per Spedition bis max. 6 m Länge. Überschreitet die Paketlänge bei Versand mit Paketdienst 1,21 m wird ein Längenzuschlag von 3,00 € netto pro Paket berechnet. Kleinaufträge mit einem Warenwert bis netto 25,- € erfolgen entweder als Barverkauf oder gegen Berechnung eines Mindermengenzuschlags von netto 5,- € bei Rechnungsstellung.

Verpackungskosten berechnen wir nach Aufwand. Bei Warenrückgaben, die länger als 14 Tage zurück liegen, wird eine Bearbeitungsgebühr i.H.v. 20% des netto Warenwertes in Rechnung gestellt. Die Ware muss originalverpackt, unbenutzt und unbeschädigt zurückgeschickt werden.

Gerne können Sie uns kontaktieren und wir beauftragen den Paketdienst, der die Ware direkt und unkompliziert bei Ihnen abholt. Bitte beachten Sie, dass ein Recht auf Rücksendungen nicht besteht; diese können nur mit unserem vorherigen Einverständnis erfolgen. Sonderanfertigungen sind von der Rückgabe ausgeschlossen. Bei Erstbestellung liefern wir nur gegen Vorkasse.

Aufgrund von sich ständig ändernden Rohmaterialpreisen behalten wir uns kurzfristige Preisänderungen vor!

Technische Zeichnungen sowie Bilder aus unseren Katalogen sind Eigentum der Firma Feldmann GmbH bzw. deren Geschäftspartnern und dürfen ohne unserer Zustimmung weder verwendet, noch vervielfältigt oder an Dritte weitergegeben werden. Dies bedarf vorab einer schriftlichen Zustimmung der Firma Feldmann GmbH. Ebenso ist es verboten, Artikel, welche durch die Firma Feldmann GmbH markenrechtlich bzw. urheberrechtlich geschützt sind, ohne unserer vorherigen schriftlichen Zustimmung zu kopieren oder zu vervielfältigen. Beachten Sie, dass die Firma Feldmann GmbH im Bedarfsfall strafrechtliche oder zivilrechtliche Schritte einleiten wird.

Reklamationen für fehlende oder auf dem Transportweg beschädigte Ware können nur innerhalb 7 Tagen ab Wareneingang erhoben werden. Falls die Verpackung durch den Transport beschädigt wird, muss dies bei Zustellung dem Überbringer schriftlich vermerkt werden (z.B. auf dem Frachtschein), auch wenn diese – aufgrund dringenden Bedarfes – angenommen wird. Spätere Reklamationen können nicht mehr akzeptiert werden.

Wir behalten uns das Recht vor, Maße aufgrund technischen Fortschritts kurzfristig zu ändern. Geringfügige farbliche Druckabweichungen sind drucktechnisch nicht zu vermeiden und stellen somit keinen Reklamationsgrund dar.

Wir arbeiten ausschließlich auf Grundlage unserer Allgemeinen Geschäftsbedingungen, die in unseren Firmenräumen aushängen und im Internet unter **www.feldmann.de** einzusehen sind.



INFO: Unsere allgemeinen Geschäftsbedingungen der jeweiligen Länder finden Sie im Internet unter: www.feldmann-gmbh.com/agb
Folgen Sie einfach dem QR-Code auf unsere Website!





BESUCHEN SIE UNSEREN
ONLINESHOP:



DEUTSCHLAND

Mühlsteig 25
90579 Langenzenn
info@feldmann-gmbh.com



ÖSTERREICH

Schmelz Nr. 47
A-9772 Dellach / Drau
info@feldmann-gmbh.at



SCHWEIZ

Besenbürenstraße 21
CH-5624 Bünzen
schweiz@feldmann-gmbh.com