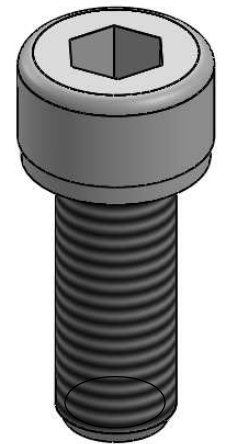
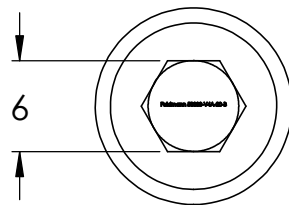
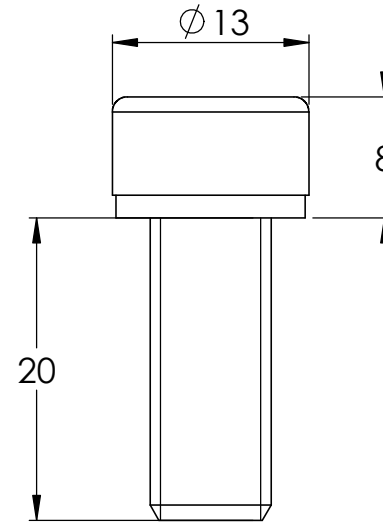
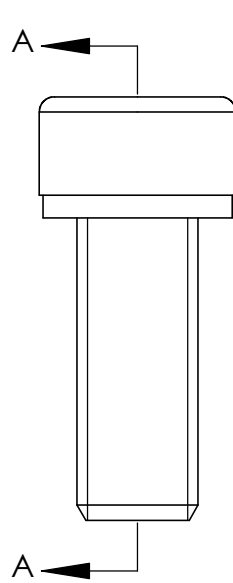
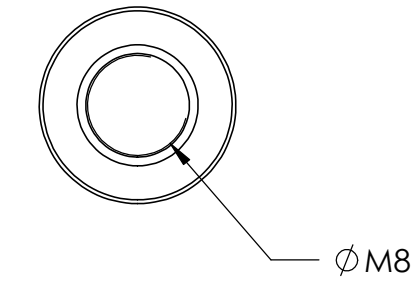


SCHNITT A-A



Name	Signatur	Datum	Artikelnummer	Oberfläche: Roh
Ch. Höfig	CH	24.01.2020	58333-V4A-20-B	
Werkstoff: 1.4401/04 (X5CrNiMo17-12-2)			Hersteller	Blattformat
			 Feldmann EDELSTAHL-ALUMINIUM-SCHMIEDEISEN	A4
Gewicht 0,015 kg		Massstab: 2:1	Version: 1	Blatt 1 von 1