
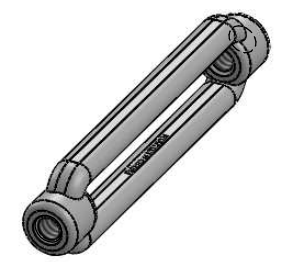
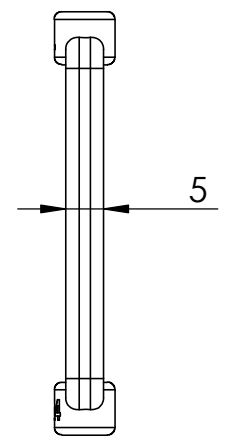
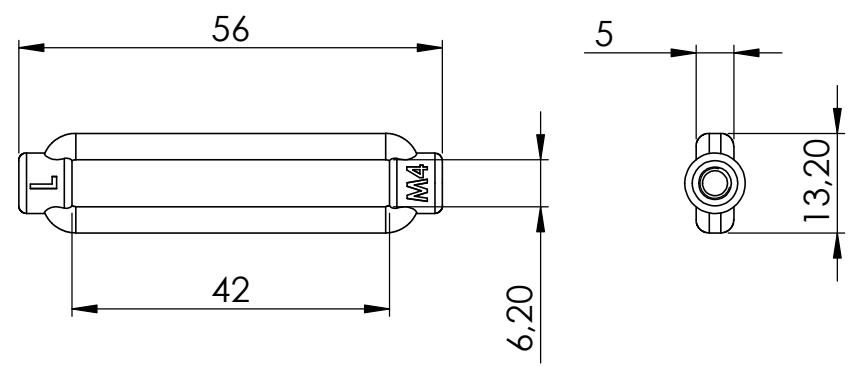
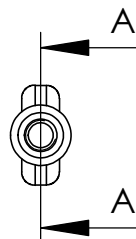
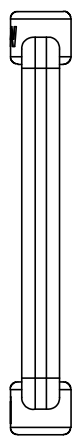
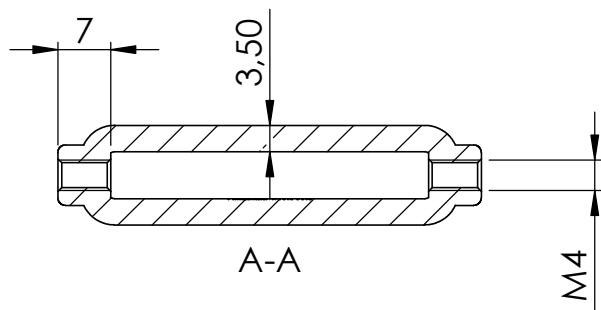
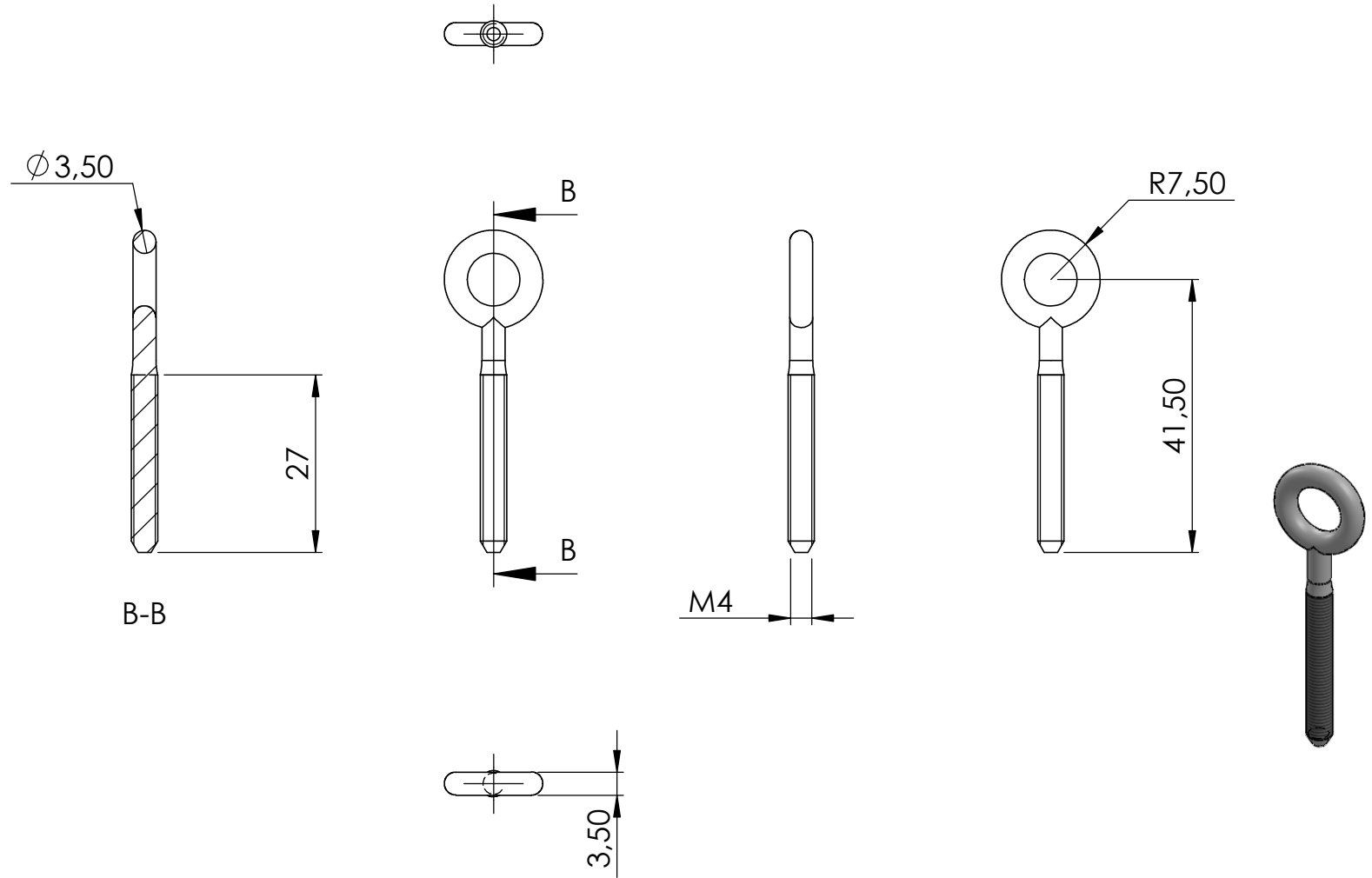


Name	Signatur	Datum	Artikelnummer	Oberfläche: Elektropoliert
Ch. Höfig	CH	04.07.2018	100042004	
Werkstoff: 1.4401/04 (X5CrNiMo17-12-2)			Hersteller	Blattformat
			 Feldmann EDELSTAHL-ALUMINIUM-SCHMIEDEEISEN	A4
Gewicht 0,027 kg			Massstab: 1:1,5 Version: 1	Blatt 1 von 5

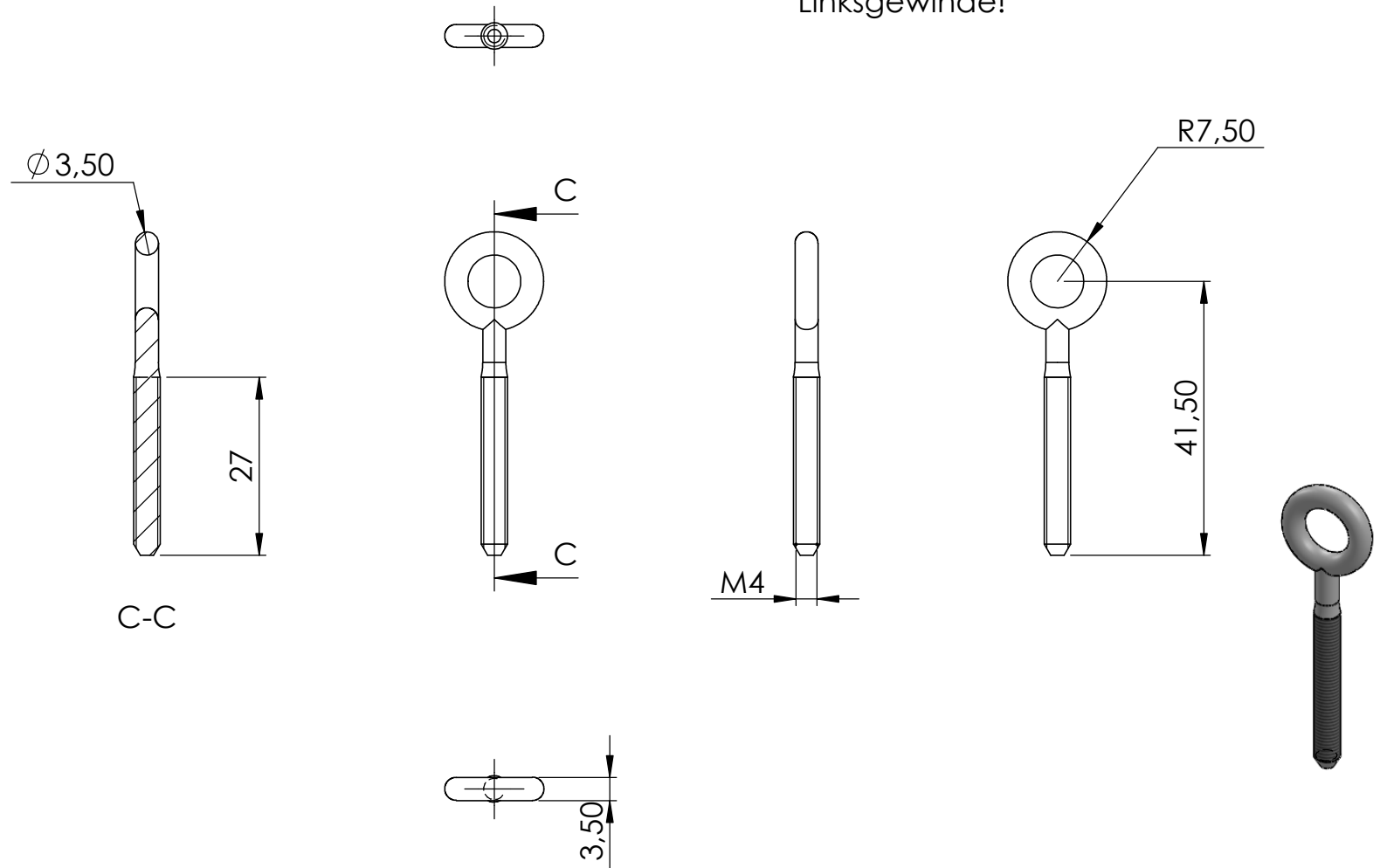


Name	Signatur	Datum	Artikelnummer	Oberfläche: Elektropoliert
Ch. Höfig	CH	04.07.2018	100042004 Teil1	
Werkstoff: 1.4401/04 (X5CrNiMo17-12-2)			Hersteller	Blattformat
			 Feldmann EDELSTAHL-ALUMINIUM-SCHMIEDEEISEN	A4
Gewicht 0,015 kg			Massstab: 1:1	Version: 1
			Blatt 2 von 5	



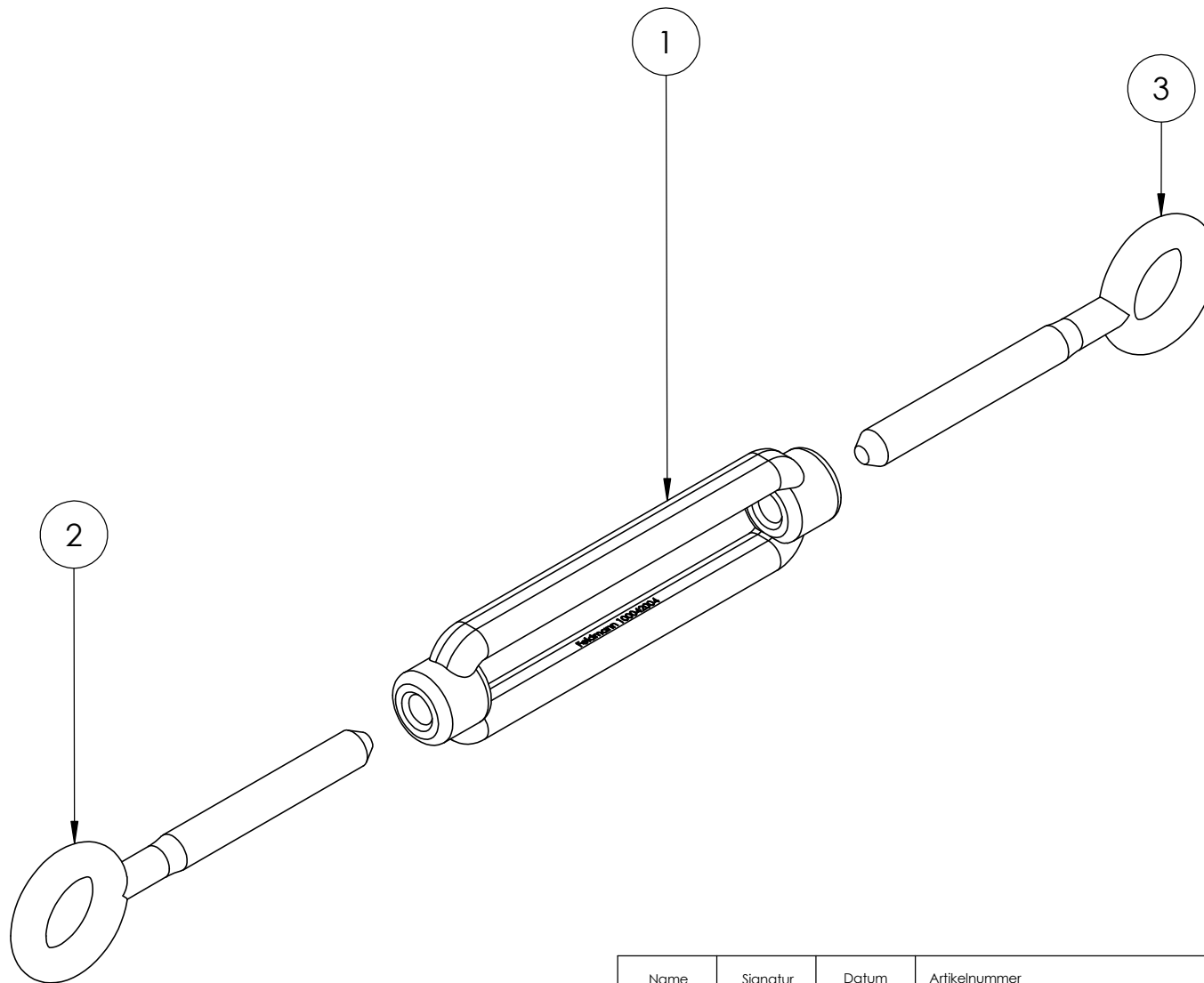
Name	Signatur	Datum	Artikelnummer	Oberfläche: Elektropoliert
Ch. Höfig	CH	04.07.2018	100042004 Teil2	
Werkstoff: 1.4401/04 (X5CrNiMo17-12-2)			Hersteller	Blattformat
			 Feldmann <small>EDELSTAHL · ALUMINIUM · SCHMIEDEEISEN</small>	A4
Gewicht 0,006 kg			Massstab: 1:1 Version: 1	Blatt 3 von 5

Linksgewinde!



Name	Signatur	Datum	Artikelnummer	Oberfläche: Elektropoliert
Ch. Höfig	CH	04.07.2018	100042004 Teil3	
Werkstoff: 1.4401/04 (X5CrNiMo17-12-2)		Hersteller  Feldmann EDELSTAHL-ALUMINIUM-SCHMIEDEEISEN		Blattformat A4
Gewicht 0,006 kg	Massstab: 1:1		Version: 1	Blatt 4 von 5

POS-NR.	BENENNUNG	MENGE
1	100042004 Teil1	1
2	100042004 Teil2	1
3	100042004 Teil3	1



Name	Signatur	Datum	Artikelnummer	Oberfläche: Elektropoliert
Ch. Höfig	CH	04.07.2018	100042004	
Werkstoff: 1.4401/04 (X5CrNiMo17-12-2)			Hersteller	Blattformat
			 Feldmann EDELSTAHL-ALUMINIUM-SCHMIEDEEISEN	A4
Gewicht 0,027 kg			Massstab: 1,5:1 Version: 1	Blatt 5 von 5