
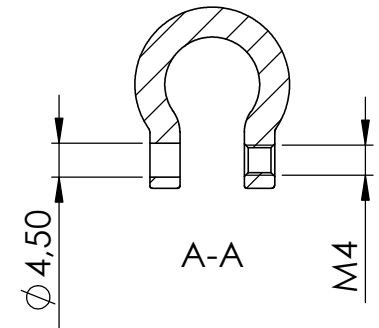
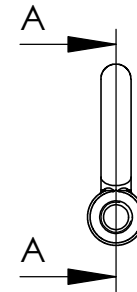
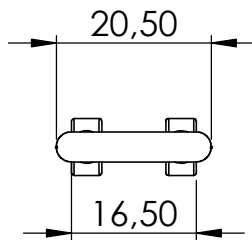
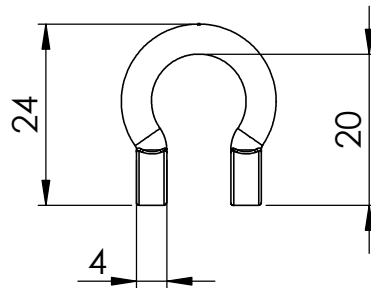
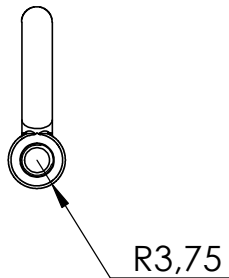
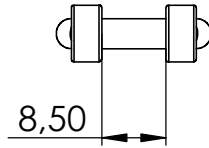
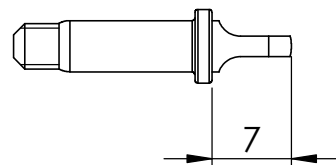
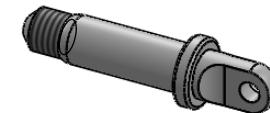
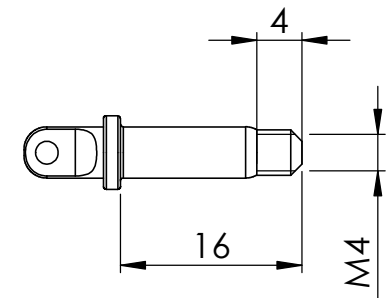
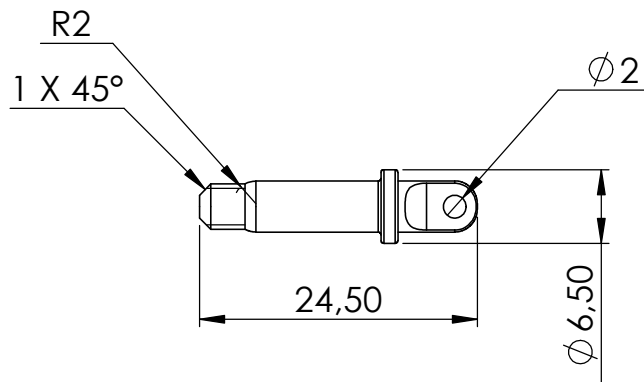
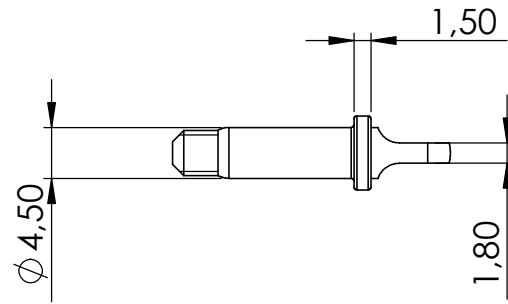


Name	Signatur	Datum	Artikelnummer	Oberfläche: Elektropoliert
Ch. Höfig	CH	04.07.2018	10005104	
Werkstoff: 1.4401/04 (X5CrNiMo17-12-2)			Hersteller	Blattformat
			 <b>Feldmann</b> EDELSTAHL • ALUMINIUM • SCHMIEDEEISEN	A4
Gewicht 0,009 kg		Massstab: 1:1	Version: 1	Blatt 1 von 4

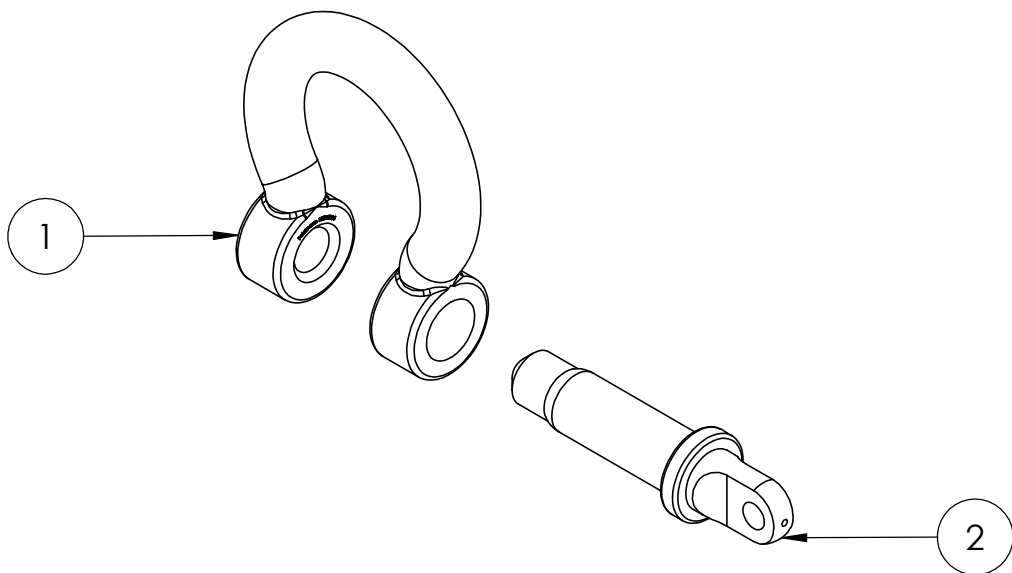


Name	Signatur	Datum	Artikelnummer	Oberfläche: Elektropoliert
Ch. Höfig	CH	04.07.2018	10005104 Teil1	
Werkstoff: 1.4401/04 (X5CrNiMo17-12-2)			Hersteller	Blattformat
			 <b>Feldmann</b> EDELSTAHL • ALUMINIUM • SCHMIEDEEISEN	A4
Gewicht 0,006 kg			Massstab: 1:1	Version: 1
			Blatt 2 von 4	



Name	Signatur	Datum	Artikelnummer	Oberfläche: Elektropoliert
Ch. Höfig	CH	04.07.2018	10005104 Teil2	
Werkstoff: 1.4401/04 (X5CrNiMo17-12-2)			Hersteller	Blattformat
			 <b>Feldmann</b> EDELSTAHL • ALUMINIUM • SCHMIEDEEISEN	A4
Gewicht 0,003 kg			Massstab: 1,5:1	Version: 1
			Blatt 3 von 4	

POS-NR.	BENENNUNG	MENGE
1	10005104 Teil1	1
2	10005104 Teil2	1



Name	Signatur	Datum	Artikelnummer	Oberfläche: Elektropoliert
Ch. Höfig	CH	04.07.2018	10005104	
Werkstoff: 1.4401/04 (X5CrNiMo17-12-2)			Hersteller	Blattformat
			 <b>Feldmann</b> EDELSTAHL • ALUMINIUM • SCHMIEDEEISEN	A4
Gewicht 0,009 kg			Massstab: 2:1    Version: 1	Blatt 4 von 4