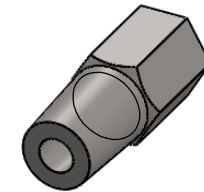
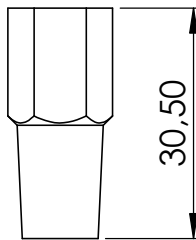
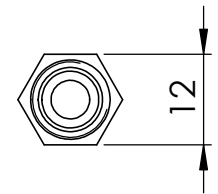
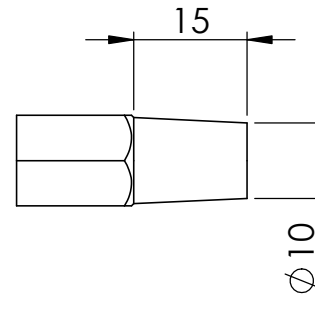
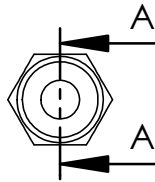
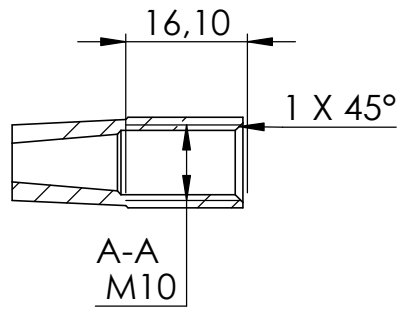
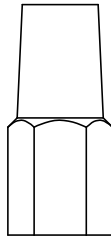
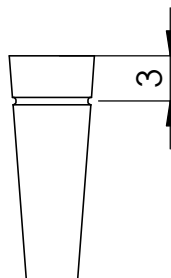
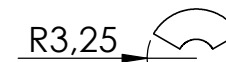
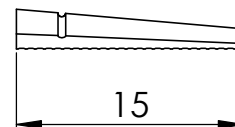
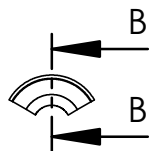
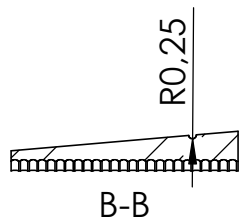
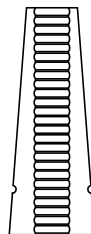


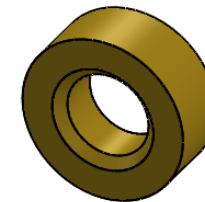
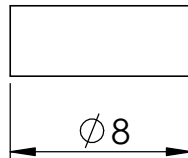
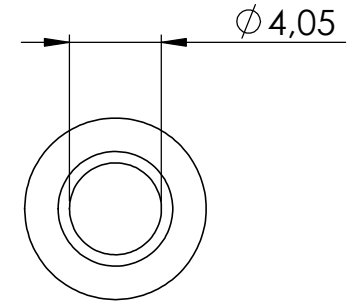
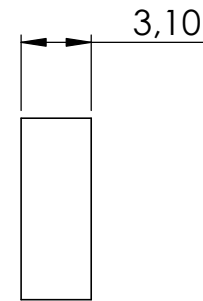
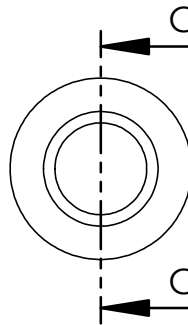
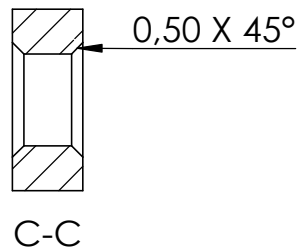
Name	Signatur	Datum	Artikelnummer	Oberfläche: Geschliffen Korn 240
Ch. Höfig	CH	13.03.2018	10150003	
Werkstoff: 1.4401 (X5CrNiMo17-12-2)			Hersteller  Qualitätsprodukte aus Edelstahl, Stahl und Schmiedeeisen	Blattformat A4
Gewicht 0,049 kg			Massstab: 1:1	Blatt 1 von 10



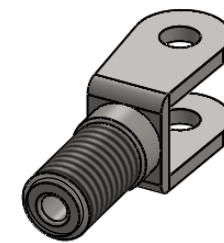
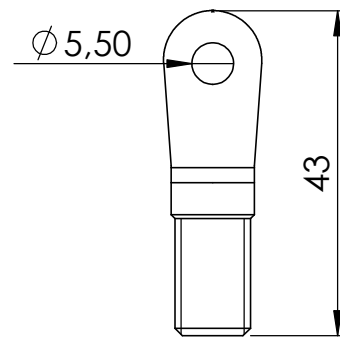
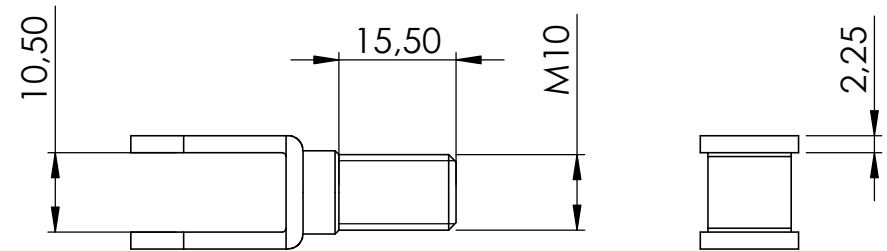
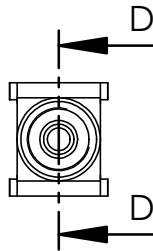
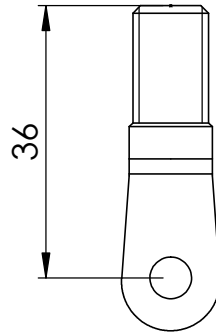
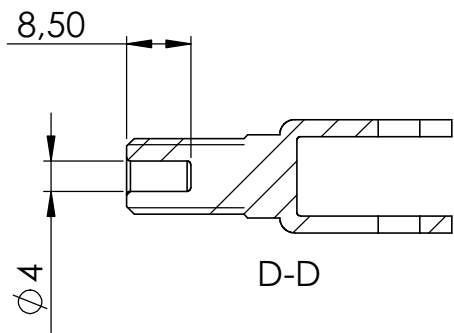
Name	Signatur	Datum	Artikelnummer	Oberfläche: Geschliffen Korn 240
Ch. Höfig	CH	13.03.2018	10150003 Teil1	
Werkstoff: 1.4401 (X5CrNiMo17-12-2)			Hersteller	Blattformat
			 Feldmann GmbH <small>Qualitätsprodukte aus Edelstahl, Stahl und Schmiedeeisen</small>	A4
Gewicht 0,015 kg			Massstab: 1:1	Blatt 2 von 10



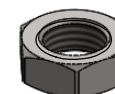
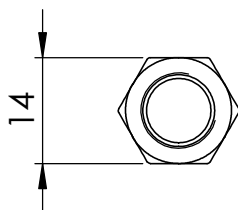
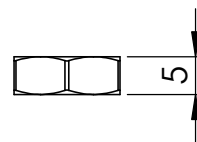
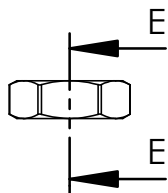
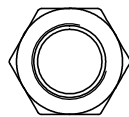
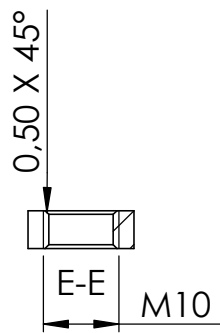
Name	Signatur	Datum	Artikelnummer	Oberfläche: Roh
Ch. Höfig	CH	13.03.2018	10150003 Teil2	
Werkstoff: 1.4401 (X5CrNiMo17-12-2)			Hersteller	Blattformat
			 <small>Qualitätsprodukte aus Edelstahl, Stahl und Schmiedeeisen</small>	
Gewicht 0,001 kg			Maßstab: 2:1	Blatt 3 von 10
			A4	



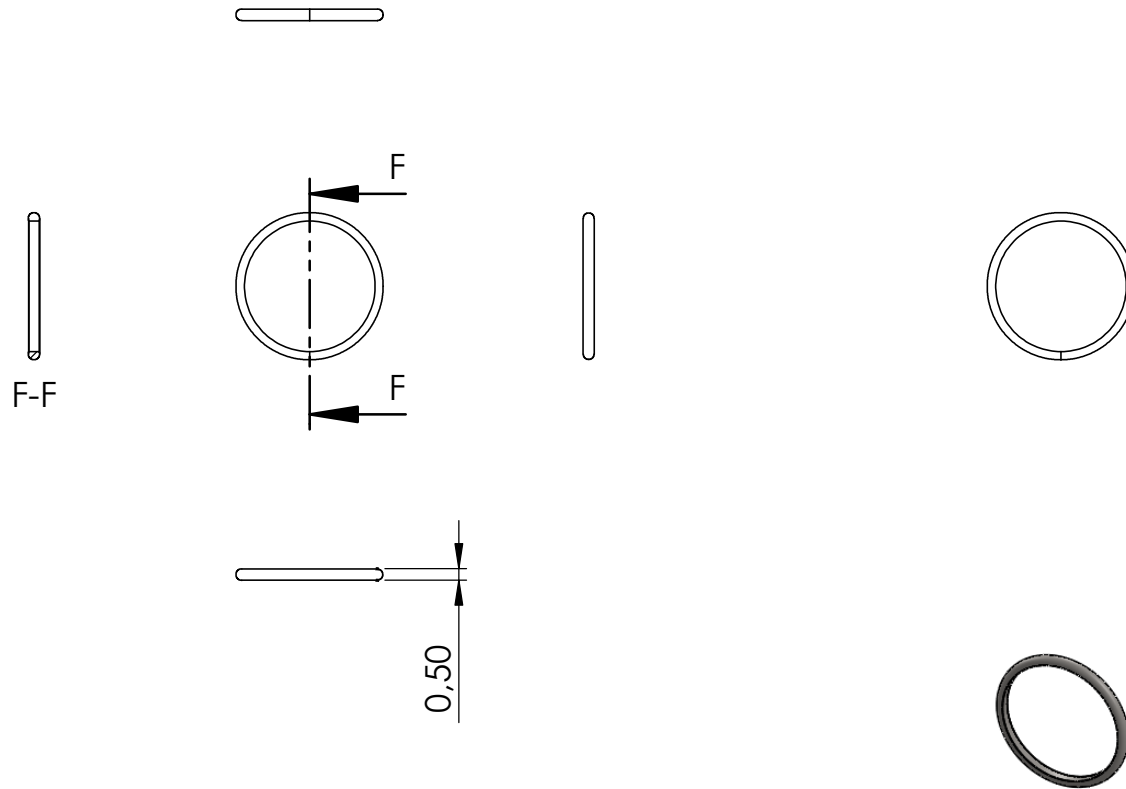
Name	Signatur	Datum	Artikelnummer	Oberfläche: Roh
Ch. Höfig	CH	13.03.2018	10150003 Teil3	
Werkstoff: Messing		Hersteller  Qualitätsprodukte aus Edelstahl, Stahl und Schmiedeeisen		Blattformat A4
Gewicht 0,001 kg		Massstab: 3:1		Blatt 4 von 10



Name	Signatur	Datum	Artikelnummer	Oberfläche: Elektropoliert
Ch. Höfig	CH	13.03.2018	10150003 Teil4	
Werkstoff: 1.4401 (X5CrNiMo17-12-2)			Hersteller	Blattformat
			 Feldmann GmbH Qualitätsprodukte aus Edelstahl, Stahl und Schmiedeeisen	A4
Gewicht 0,023 kg			Massstab: 1:1	Blatt 5 von 10

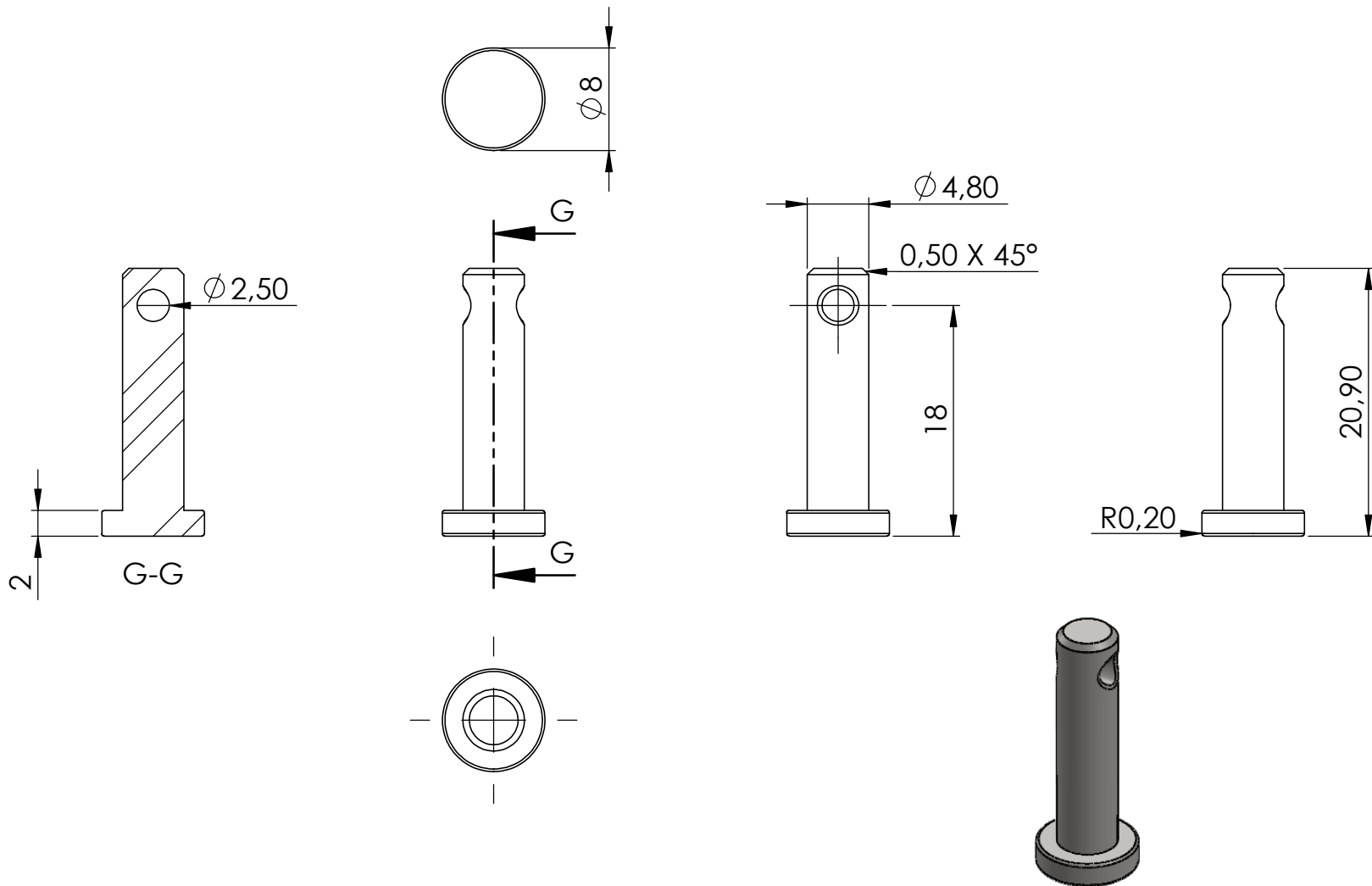


Name	Signatur	Datum	Artikelnummer	Oberfläche: Roh
Ch. Höfig	CH	13.03.2018	10150003 Teil5	
Werkstoff: 1.4401 (X5CrNiMo17-12-2)			Hersteller	Blattformat
			 Feldmann GmbH <small>Qualitätsprodukte aus Edelstahl, Stahl und Schmiedeeisen</small>	
Gewicht 0,004 kg			Massstab: 1:1	Blatt 6 von 10
			A4	

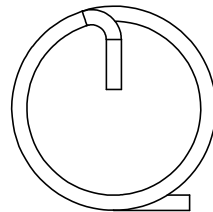
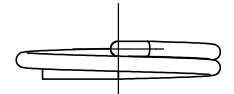
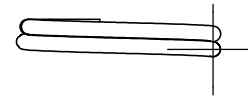
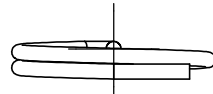
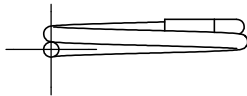
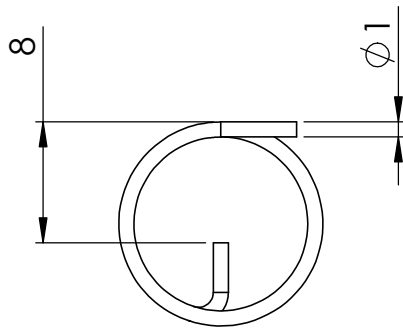


Name	Signatur	Datum	Artikelnummer	Oberfläche: Roh
Ch. Höfig	CH	13.03.2018	10150003 Teil6	
Werkstoff: 1.4401 (X5CrNiMo17-12-2)			Hersteller	Blattformat
			 <small>Qualitätsprodukte aus Edelstahl, Stahl und Schmiedeeisen</small>	
Gewicht 0,000 kg			Massstab: 3:1	Blatt 7 von 10

A4

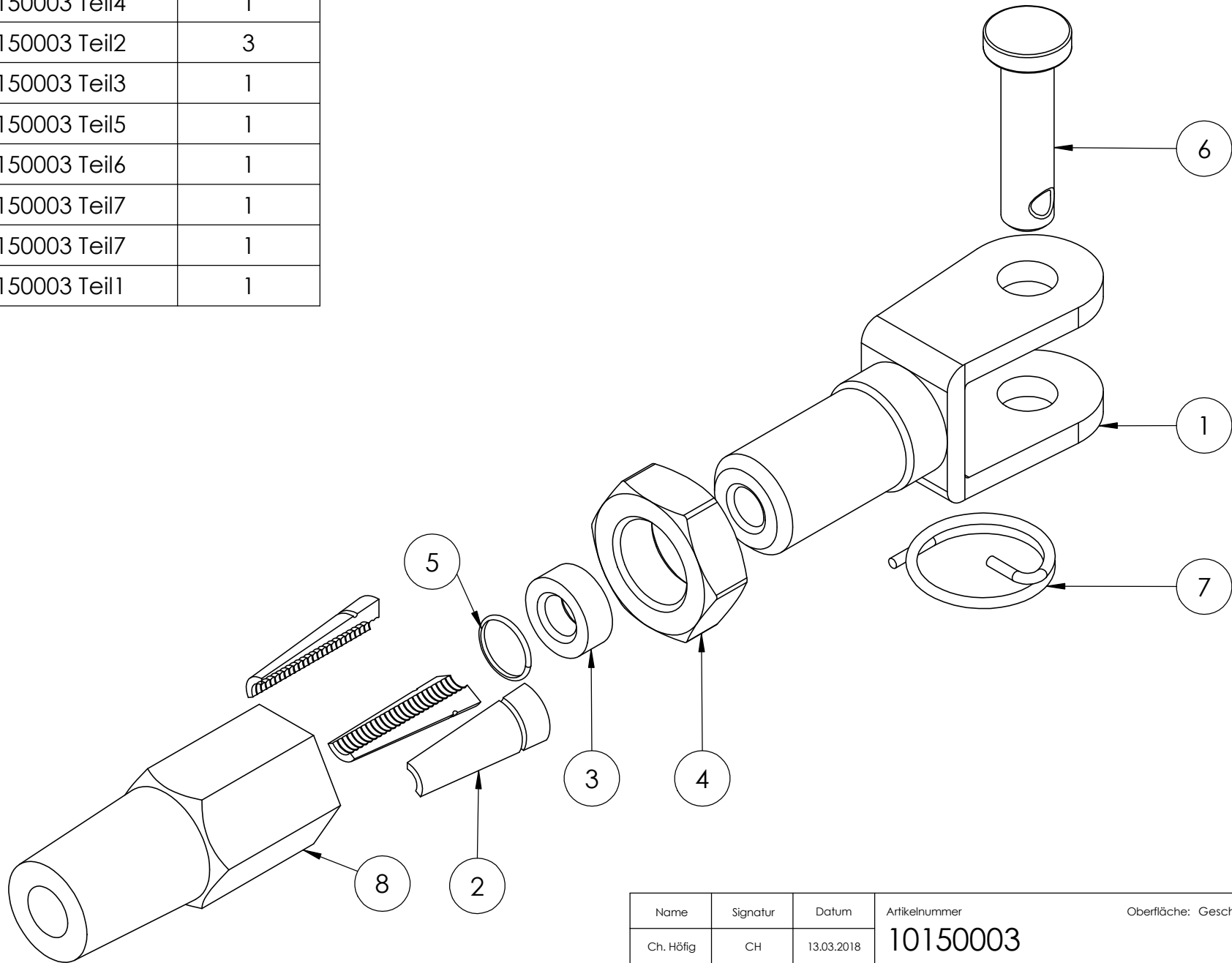


Name	Signatur	Datum	Artikelnummer	Oberfläche: Roh
Ch. Höfig	CH	13.03.2018	10150003 Teil7	
Werkstoff: 1.4401 (X5CrNiMo17-12-2)			Hersteller  Qualitätsprodukte aus Edelstahl, Stahl und Schmiedeeisen	Blattformat A4
Gewicht 0,003 kg			Massstab: 2:1	Blatt 8 von 10



Name	Signatur	Datum	Artikelnummer	Oberfläche: Elektropoliert
Ch. Höfig	CH	13.03.2018	10150003 Teil7	
Werkstoff: 1.4401 (X5CrNiMo17-12-2)			Hersteller	Blattformat
			 Feldmann GmbH <small>Qualitätsprodukte aus Edelstahl, Stahl und Schmiedeeisen</small>	A4
Gewicht 0,000 kg			Maßstab: 2:1	Blatt 9 von 10

POS-NR.	BENENNUNG	MENGE
1	10150003 Teil4	1
2	10150003 Teil2	3
3	10150003 Teil3	1
4	10150003 Teil5	1
5	10150003 Teil6	1
6	10150003 Teil7	1
7	10150003 Teil7	1
8	10150003 Teil1	1



Name	Signatur	Datum	Artikelnummer	Oberfläche: Geschliffen Korn 240
Ch. Höfig	CH	13.03.2018	10150003	
Werkstoff: 1.4401 (X5CrNiMo17-12-2)			Hersteller  Qualitätsprodukte aus Edelstahl, Stahl und Schmiedeeisen	Blattformat A4
Gewicht 0,049 kg			Massstab: 2:1	Blatt 10 von 10