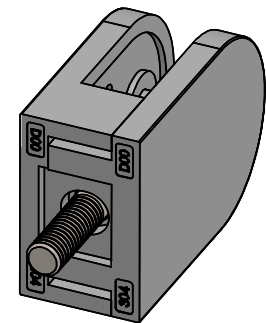
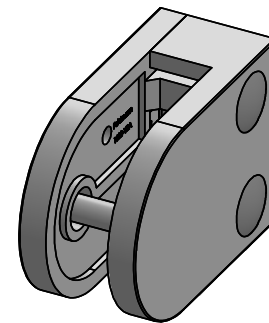
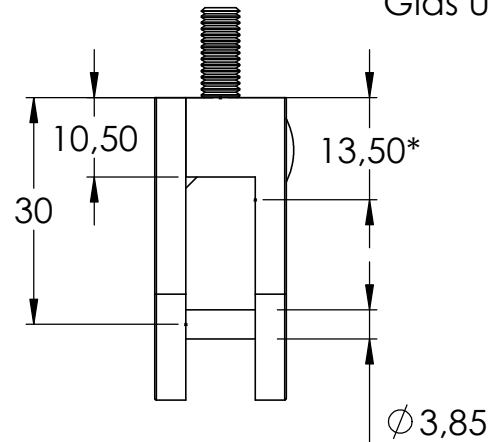

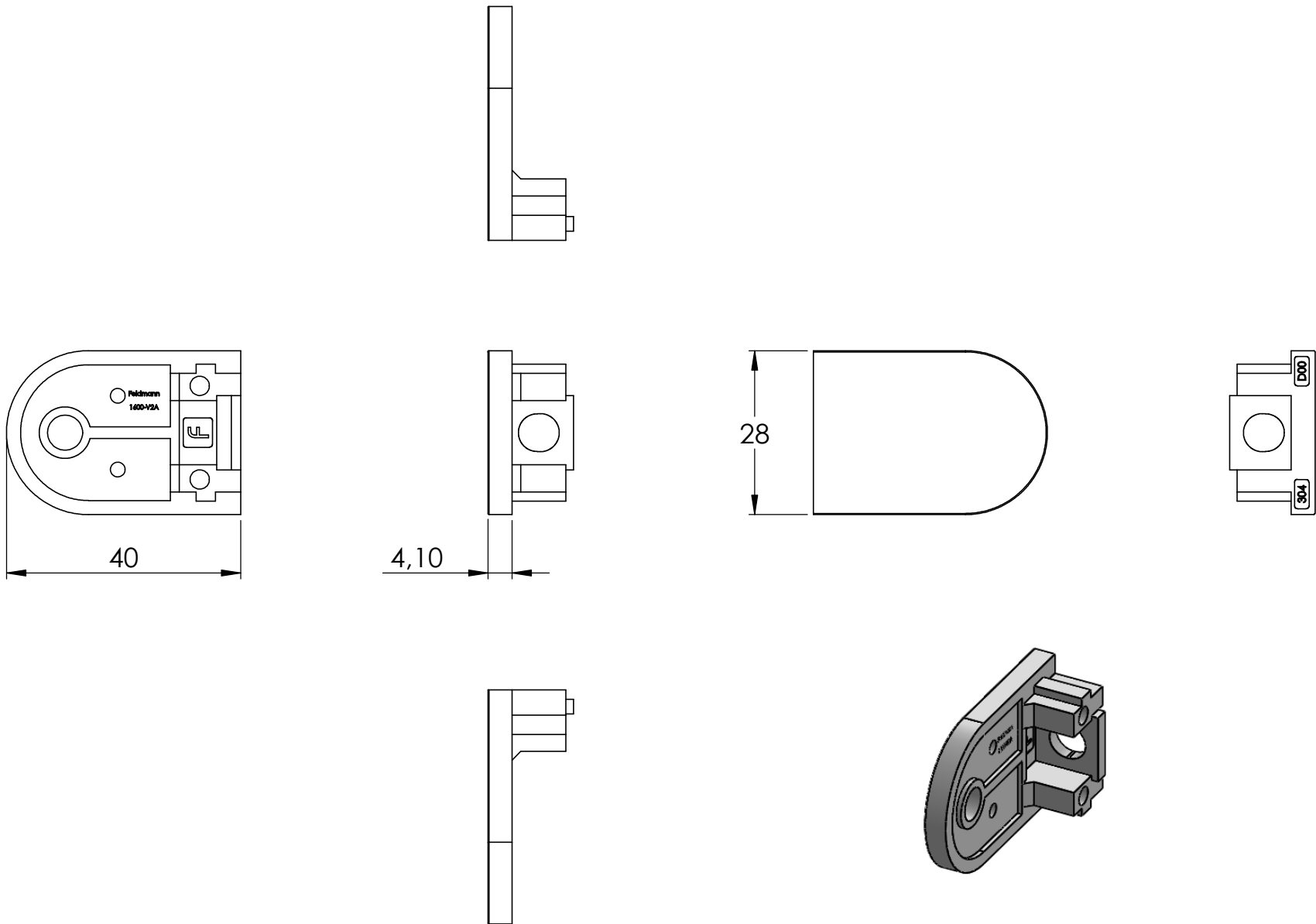


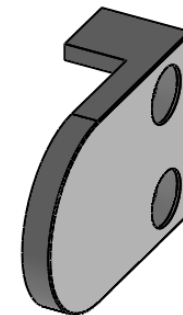
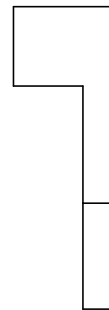
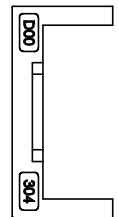
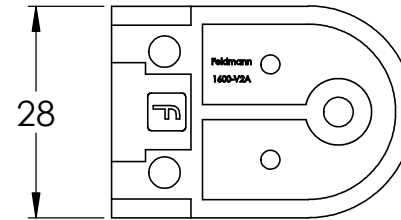
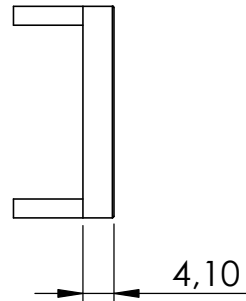
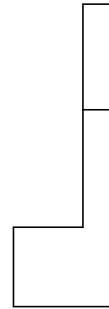
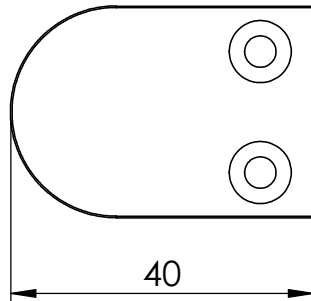
*lichter Abstand zwischen
Glas und Pfosten




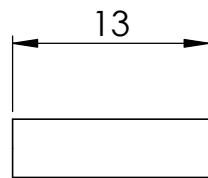
Name	Signatur	Datum	Artikelnummer	Oberfläche: Geschliffen Korn 240
Ch. Höfig	CH	24.03.2020	1600-V2A	
Werkstoff: 1.4301 (X5CrNi18-10)			Hersteller	Blattformat
			 Feldmann EDELSTAHL-ALUMINIUM-SCHMIEDEISEN	A4
Gewicht 0,069 kg		Massstab: 1:1	Version: 1	Blatt 1 von 5



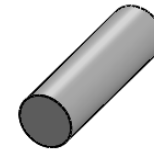
Name	Signatur	Datum	Artikelnummer	Oberfläche: Geschliffen Korn 240
Ch. Höfig	CH	24.03.2020	1600-V2A	
Werkstoff: 1.4301 (X5CrNi18-10)			Hersteller	Blattformat
			 Feldmann <small>EDELSTAHL · ALUMINIUM · SCHMIEDEISEN</small>	A4
Gewicht 0,037 kg		Massstab: 1:1	Version: 1	Blatt 2 von 5




Name	Signatur	Datum	Artikelnummer	Oberfläche: Geschliffen Korn 240
Ch. Höfig	CH	24.03.2020	1600-V2A	
Werkstoff: 1.4301 (X5CrNi18-10)			Hersteller	Blattformat
			 Feldmann <small>EDELSTAHL · ALUMINIUM · SCHMIEDEISEN</small>	A4
Gewicht 0,031 kg			Massstab: 1:1 Version: 1	Blatt 3 von 5

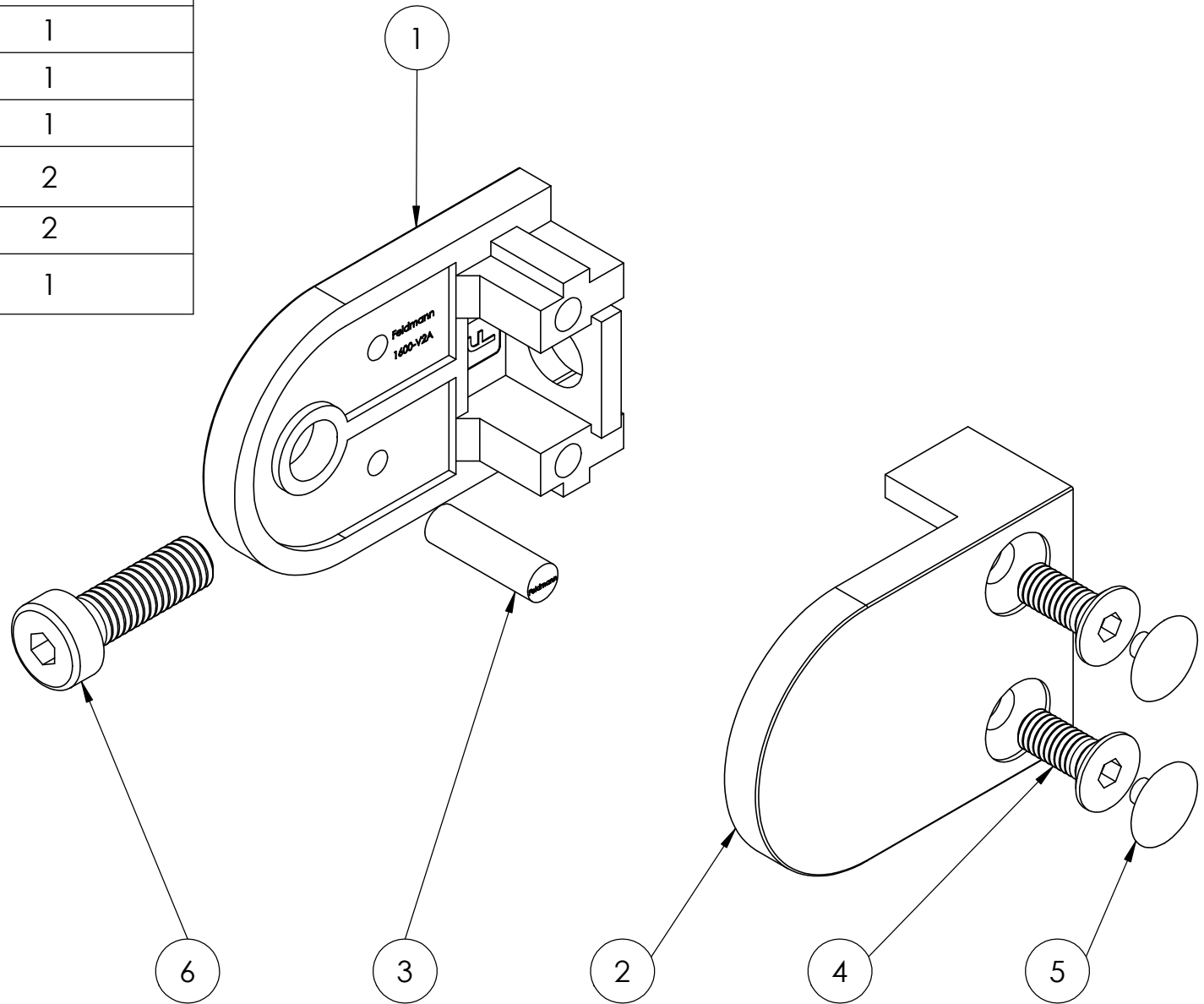


$\varnothing 3,85$



Name	Signatur	Datum	Artikelnummer	Oberfläche: Roh
Ch. Höfig	CH	24.03.2020	16-STIFT	
Werkstoff: 1.4401/04 (X5CrNiMo17-12-2)			Hersteller	Blattformat
			 Feldmann EDELSTAHL · ALUMINIUM · SCHMIEDEEISEN	A4
Gewicht 0,001 kg		Massstab: 2:1	Version: 1	Blatt 4 von 5

POS-NR.	BENENNUNG	MENGE
1	1600-V2A	1
2	1600-V2A	1
3	16-STIFT	1
4	DIN 7991 - M4 x 10 --- 10S	2
5	16-Kappe	2
6	DIN 7984 - M5 x 16 --- 16S	1



Name	Signatur	Datum	Artikelnummer	Oberfläche: Geschliffen Korn 240
Ch. Höfig	CH	24.03.2020	1600-V2A	
Werkstoff: 1.4301 (X5CrNi18-10)			Hersteller	Blattformat
			 Feldmann EDELSTAHL · ALUMINIUM · SCHMIEDEISEN	A4
Gewicht 0,069 kg			Massstab: 1,75:1 Version: 1	Blatt 5 von 5