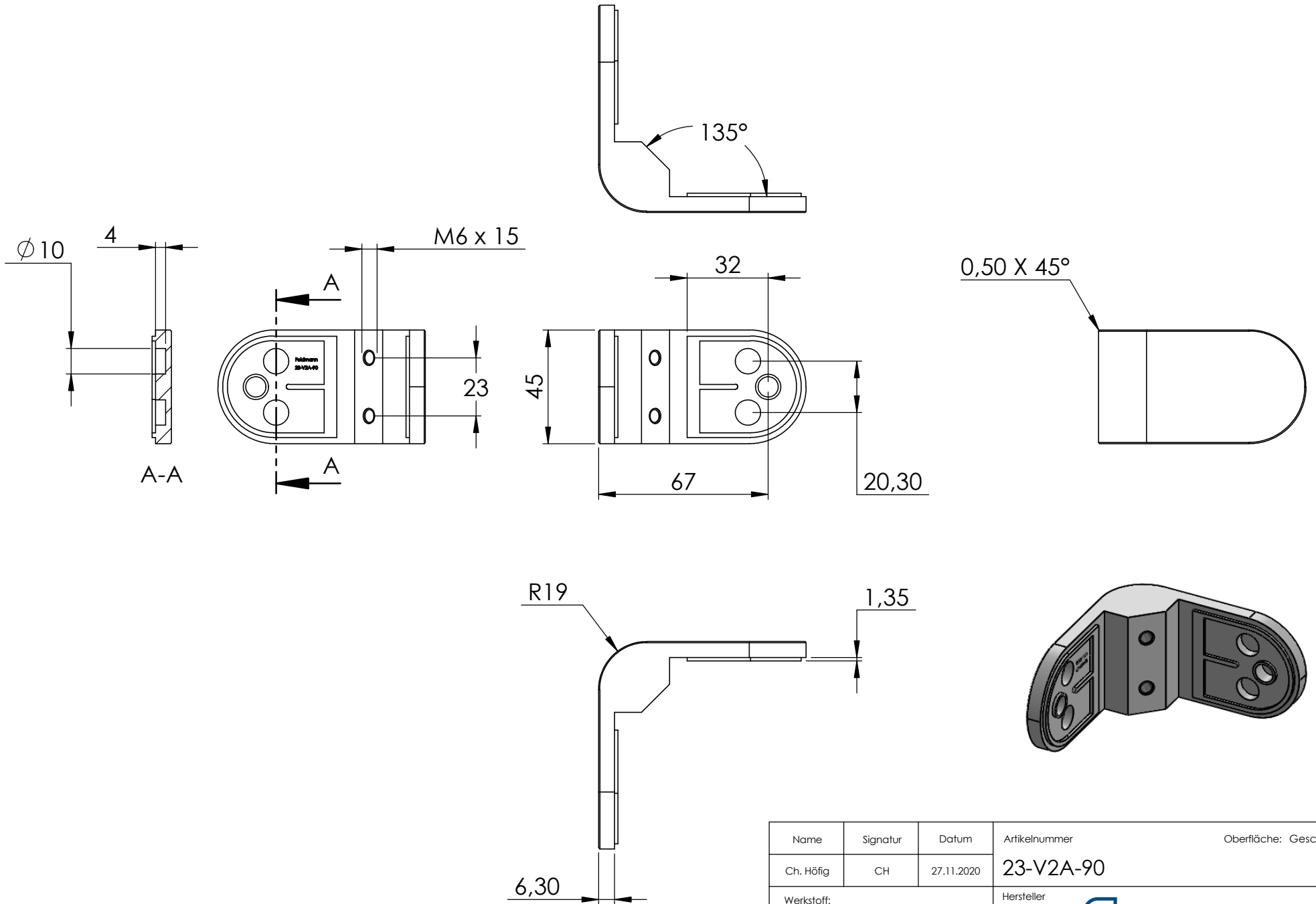

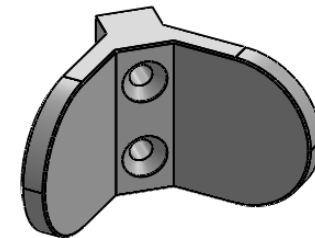
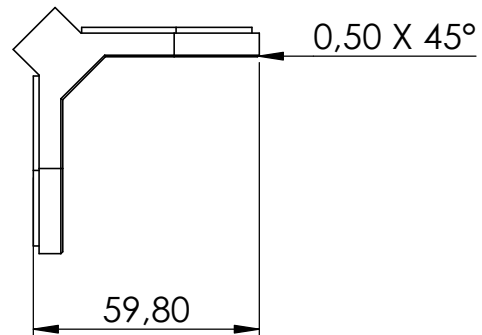
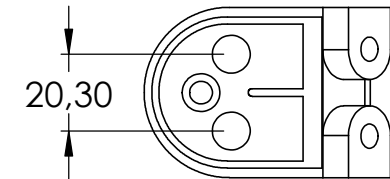
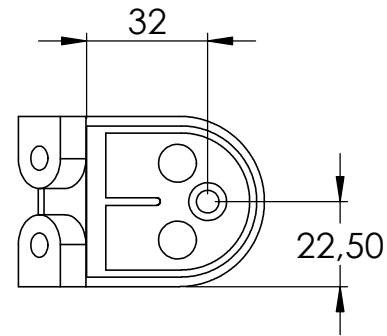
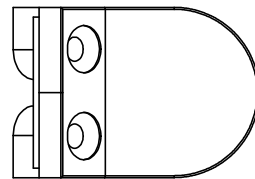
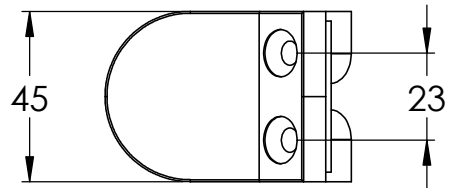
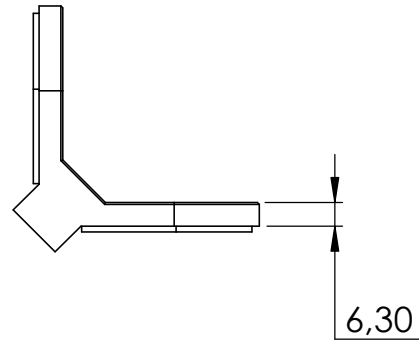



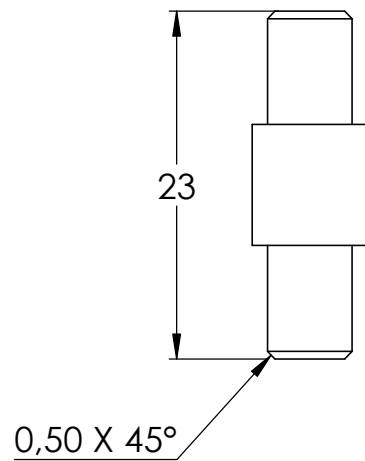
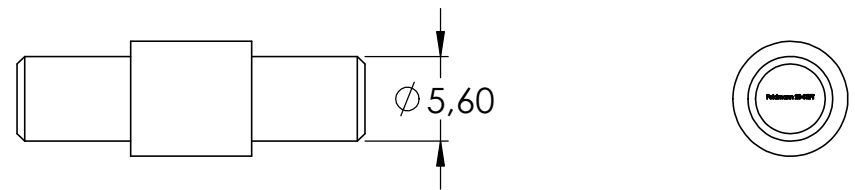
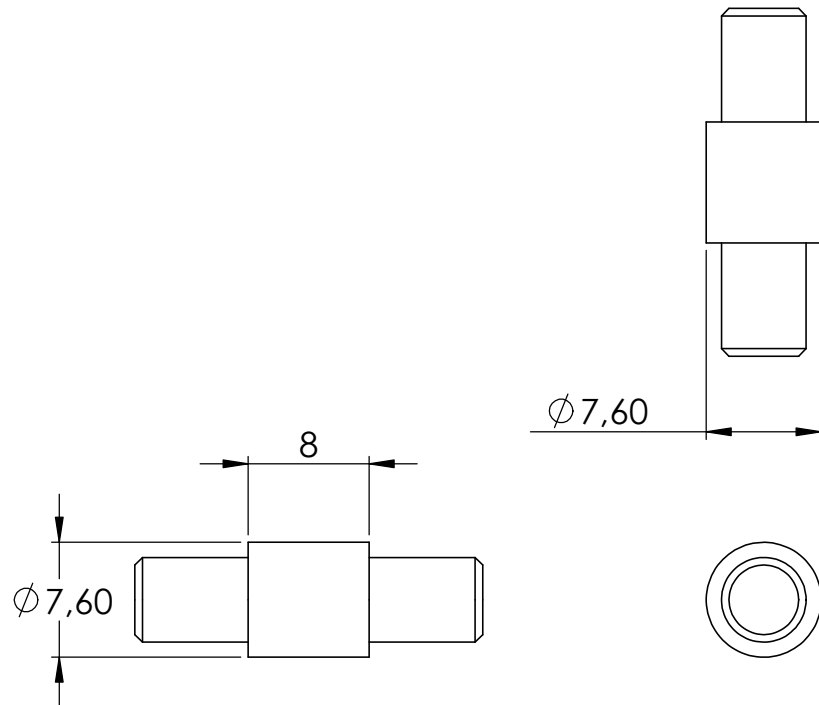
|                                    |          |               |   |                                  |
|------------------------------------|----------|---------------|---|----------------------------------|
| Name                               | Signatur | Datum         | Artikelnummer   | Oberfläche: Geschliffen Korn 240 |
| Ch. Höfig                          | CH       | 27.11.2020    | 23-V2A-90   |                                  |
| Werkstoff:<br>1.4301 (X5CrNi18-10) |          |               | Hersteller  | Blattformat                      |
|                                    |          |               |  <b>Feldmann</b><br>EDELSTAHL · ALUMINIUM · SCHMIEDEISEN | A4                               |
| Gewicht 0,707 kg                   |          | Massstab: 1:2 | Version: 1  | Blatt 1 von 5                    |



|                                    |          |               |   |                                  |
|------------------------------------|----------|---------------|---|----------------------------------|
| Name                               | Signatur | Datum         | Artikelnummer   | Oberfläche: Geschliffen Korn 240 |
| Ch. Höfig                          | CH       | 27.11.2020    | 23-V2A-90   |                                  |
| Werkstoff:<br>1.4301 (X5CrNi18-10) |          |               | Hersteller  | Blattformat                      |
|                                    |          |               |  <b>Feldmann</b><br>EDELSTAHL-ALUMINIUM-SCHMIEDEISEN | A4                               |
| Gewicht 0,440 kg                   |          | Massstab: 1:2 | Version: 1  | Blatt 2 von 5                    |

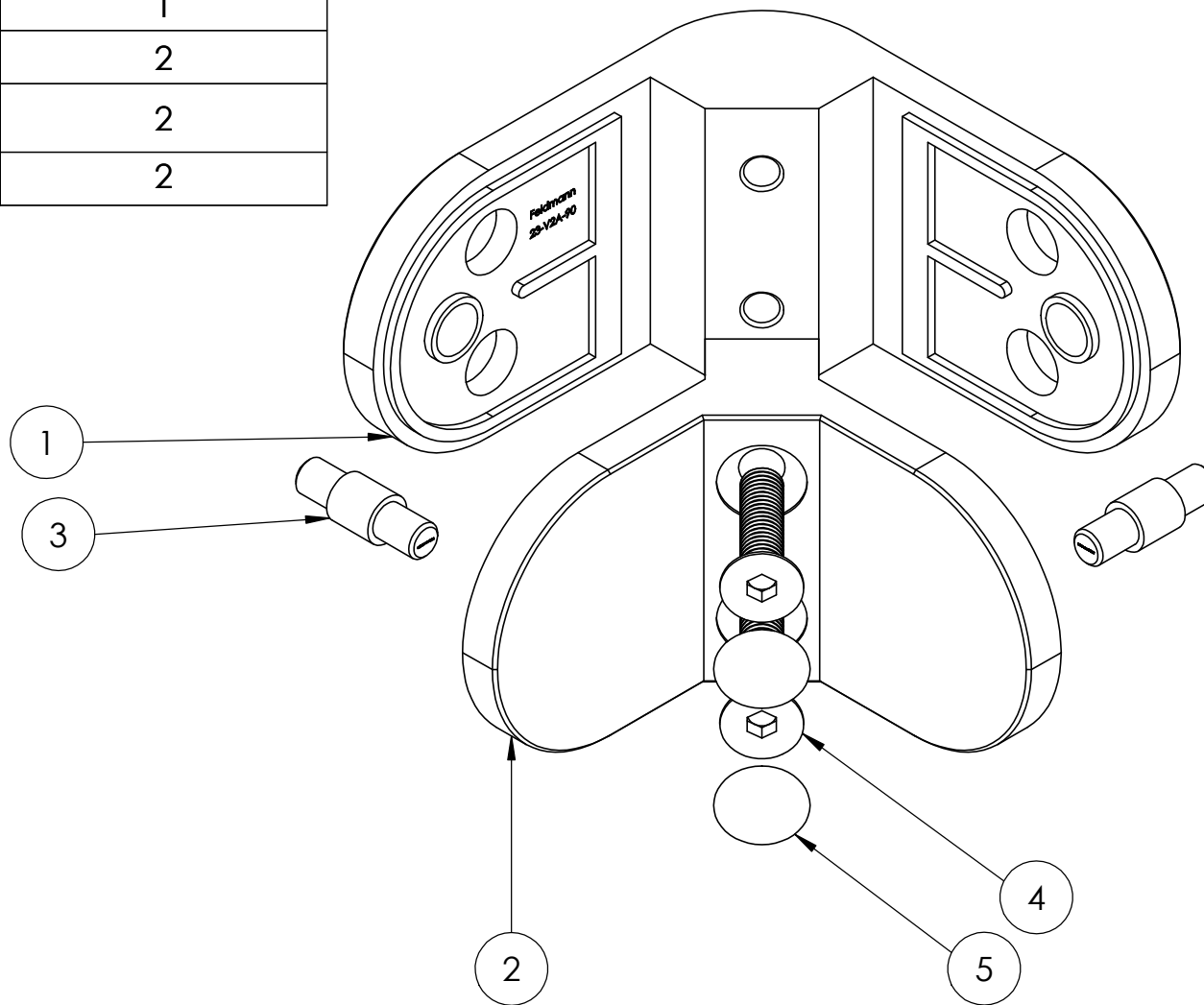



|                                    |          |               |   |                                  |
|------------------------------------|----------|---------------|---|----------------------------------|
| Name                               | Signatur | Datum         | Artikelnummer   | Oberfläche: Geschliffen Korn 240 |
| Ch. Höfig                          | CH       | 27.11.2020    | 23-V2A-90   |                                  |
| Werkstoff:<br>1.4301 (X5CrNi18-10) |          |               | Hersteller  | Blattformat                      |
|                                    |          |               |  <b>Feldmann</b><br>EDELSTAHL-ALUMINIUM-SCHMIEDEISEN | A4                               |
| Gewicht 0,254 kg                   |          | Massstab: 1:2 | Version: 1  | Blatt 3 von 5                    |



|   |          |               |   |                 |
|---|----------|---------------|---|-----------------|
| Name                                      | Signatur | Datum         | Artikelnummer   | Oberfläche: Roh |
| Ch. Höfig                                 | CH       | 27.11.2020    | 23-STIFT  |                 |
| Werkstoff:<br>1.4401/04 (X5CrNiMo17-12-2) |          |               | Hersteller  | Blattformat     |
|   |          |               |  <b>Feldmann</b><br>EDELSTAHL-ALUMINIUM-SCHMIEDEISEN | A4              |
| Gewicht 0,005 kg                          |          | Massstab: 2:1 | Version: 1  | Blatt 4 von 5   |

| POS-NR. | BENENNUNG                     | MENGE |
|---------|-------------------------------|-------|
| 1       | 23-V2A-90                     | 1     |
| 2       | 23-V2A-90                     | 1     |
| 3       | 23-STIFT                      | 2     |
| 4       | DIN 7991 - M6 x 25 ---<br>25S | 2     |
| 5       | 23-Kappe                      | 2     |



|                                    |          |               |   |                                  |
|------------------------------------|----------|---------------|---|----------------------------------|
| Name                               | Signatur | Datum         | Artikelnummer   | Oberfläche: Geschliffen Korn 240 |
| Ch. Höfig                          | CH       | 27.11.2020    | 23-V2A-90   |                                  |
| Werkstoff:<br>1.4301 (X5CrNi18-10) |          |               | Hersteller  | Blattformat                      |
|                                    |          |               |  <b>Feldmann</b><br>EDELSTAHL · ALUMINIUM · SCHMIEDEISEN | A4                               |
| Gewicht 0,707 kg                   |          | Massstab: 1:1 | Version: 1  | Blatt 5 von 5                    |