
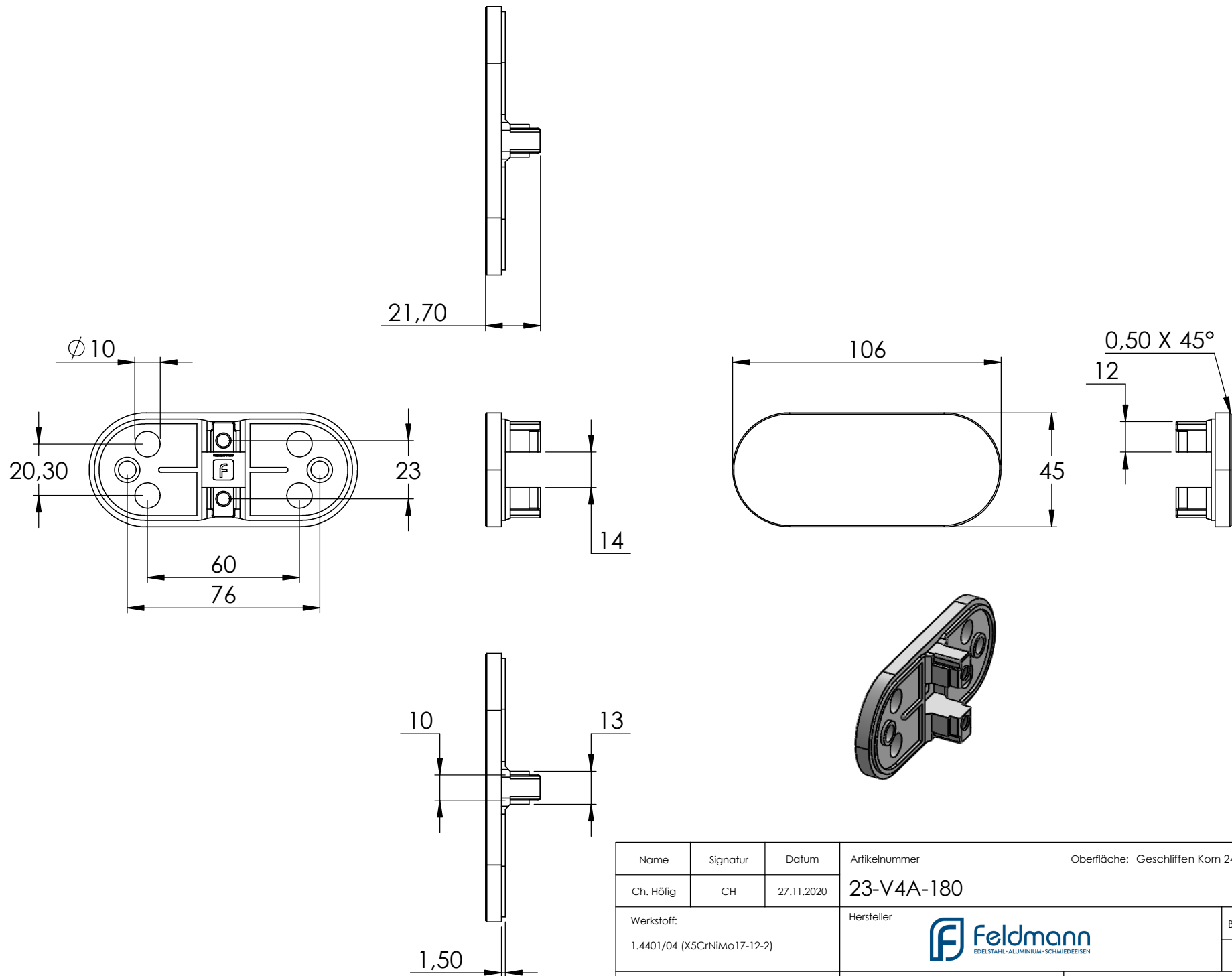
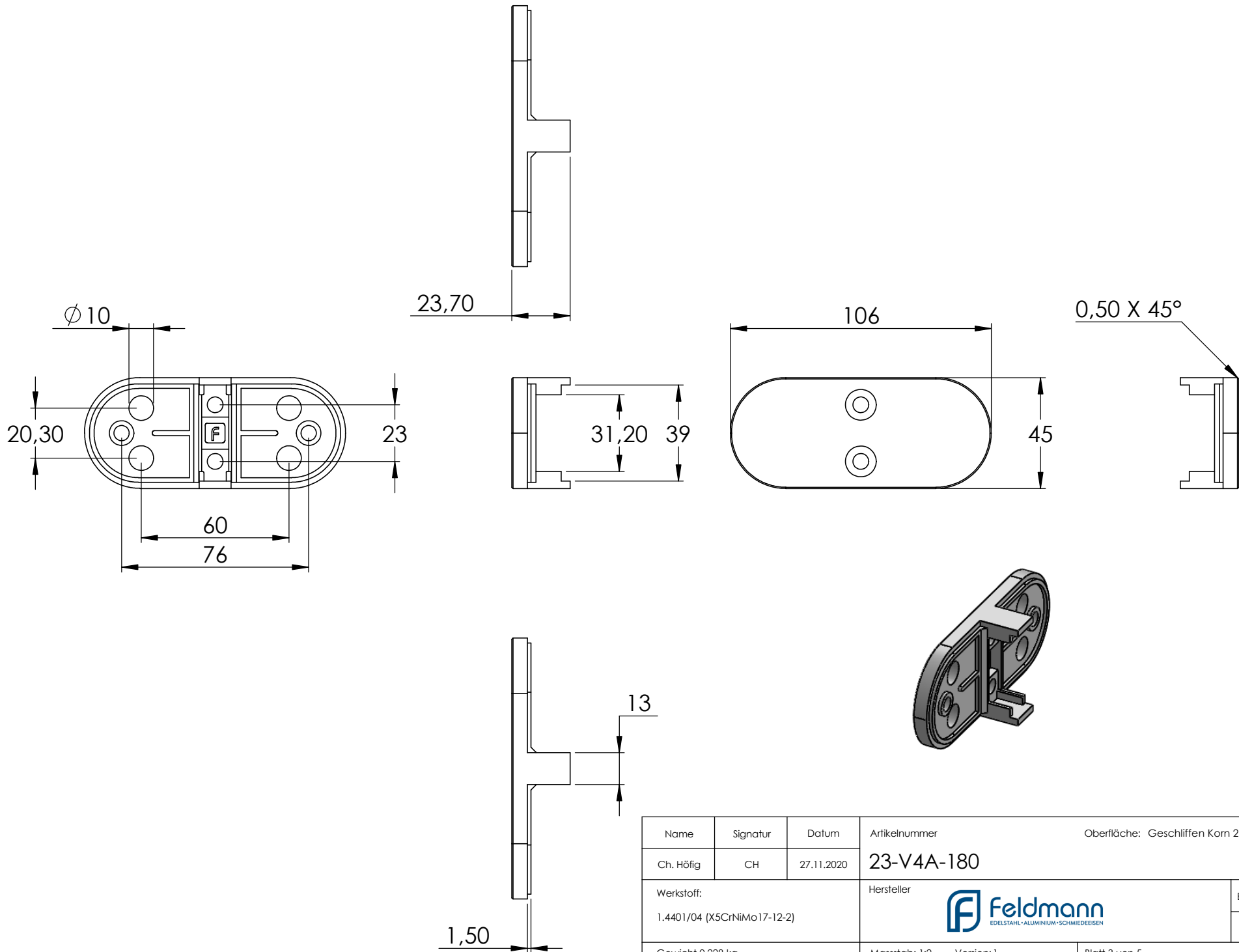


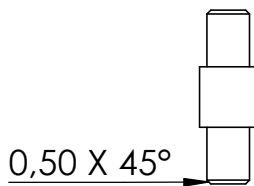
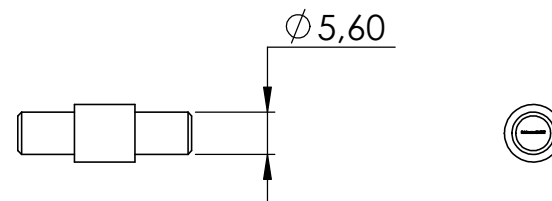
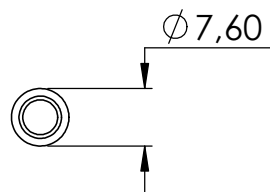
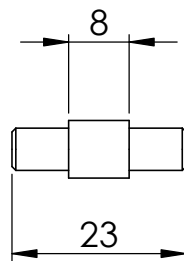
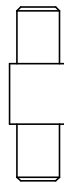
Name	Signatur	Datum	Artikelnummer	Oberfläche: Geschliffen Korn 240
Ch. Höfig	CH	27.11.2020	23-V4A-180	
Werkstoff: 1.4401 (X5CrNiMo17-12-2)			Hersteller	Blattformat
			 <b>Feldmann</b> EDELSTAHL · ALUMINIUM · SCHMIEDEISEN	A4
Gewicht 0,475 kg		Massstab: 1:2	Version:	Blatt 1 von 5




Name	Signatur	Datum	Artikelnummer	Oberfläche: Geschliffen Korn 240
Ch. Höfig	CH	27.11.2020	23-V4A-180	
Werkstoff: 1.4401/04 (X5CrNiMo17-12-2)			Hersteller	Blattformat
			 <b>Feldmann</b> EDELSTAHL · ALUMINIUM · SCHMIEDEISEN	A4
Gewicht 0,236 kg		Massstab: 1:2	Version: 1	Blatt 2 von 5

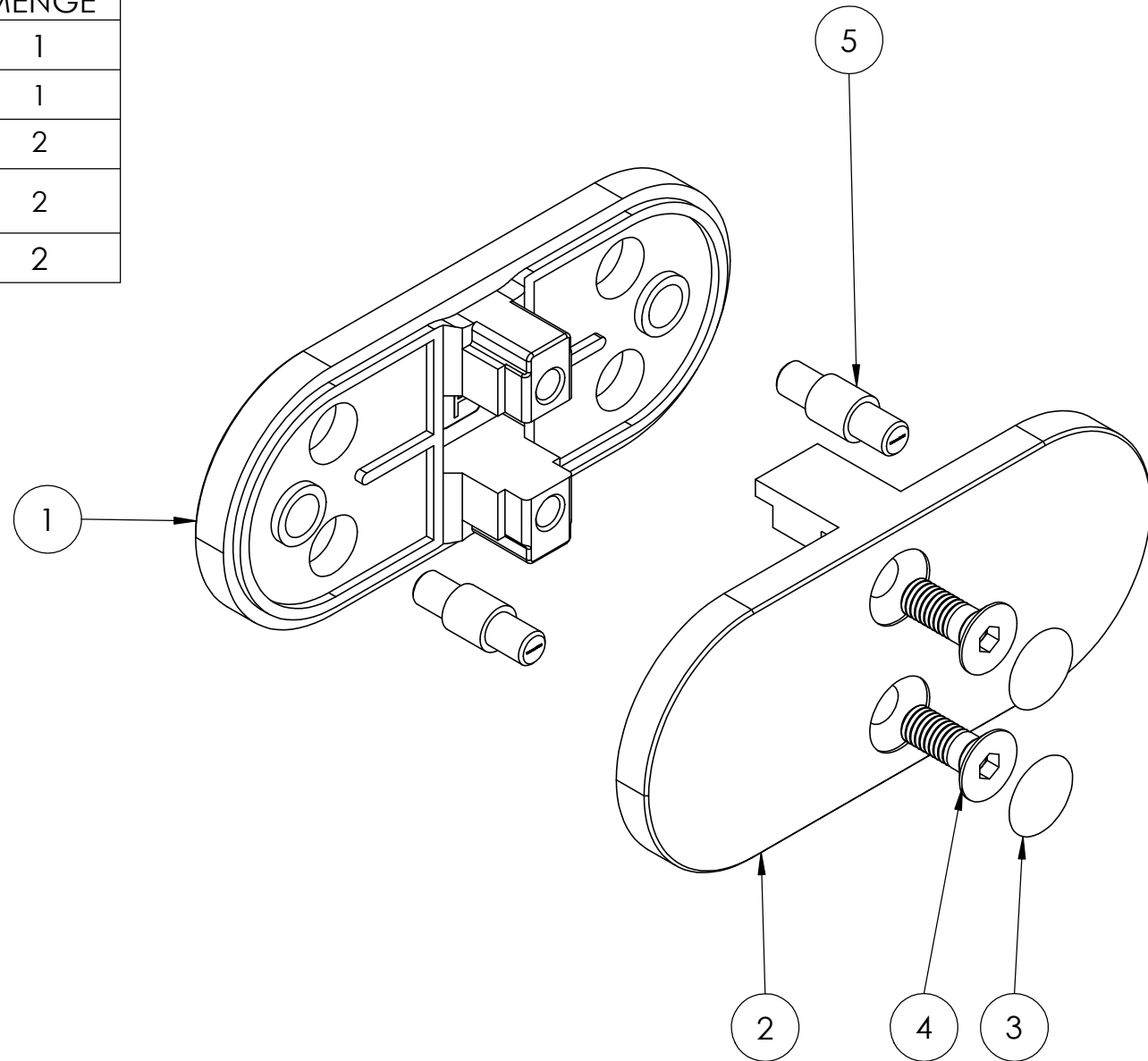


Name	Signatur	Datum	Artikelnummer	Oberfläche: Geschliffen Korn 240
Ch. Höfig	CH	27.11.2020	23-V4A-180	
Werkstoff: 1.4401/04 (X5CrNiMo17-12-2)			Hersteller	Blattformat
			 <b>Feldmann</b> EDELSTAHL-ALUMINIUM-SCHMIEDEISEN	A4
Gewicht 0,228 kg		Massstab: 1:2	Version: 1	Blatt 3 von 5



Name	Signatur	Datum	Artikelnummer	Oberfläche: Roh
Ch. Höfig	CH	27.11.2020	23-STIFT	
Werkstoff: 1.4401/04 (X5CrNiMo17-12-2)			Hersteller	Blattformat
			 EDELSTAHL · ALUMINIUM · SCHMIEDEEISEN	A4
Gewicht 0,005 kg		Massstab: 1:1	Version: 1	Blatt 4 von 5

POS-NR.	BENENNUNG	MENGE
1	23-V4A-180	1
2	23-V4A-180	1
3	23-Kappe	2
4	DIN 7991 - M6 x 16 --- 9.7S	2
5	23-STIFT	2



Name	Signatur	Datum	Artikelnummer	Oberfläche: Geschliffen Korn 240
Ch. Höfig	CH	27.11.2020	23-V4A-180	
Werkstoff: 1.4401 (X5CrNiMo17-12-2)			Hersteller	Blattformat
			 <b>Feldmann</b> EDELSTAHL-ALUMINIUM-SCHMIEDEISEN	A4
Gewicht 0,475 kg		Massstab: 1:1	Version:	Blatt 5 von 5