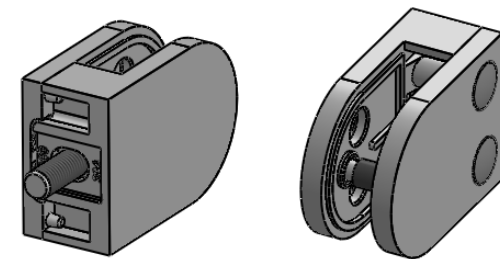
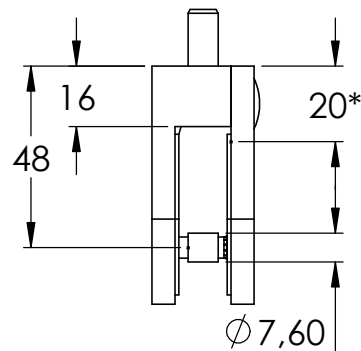

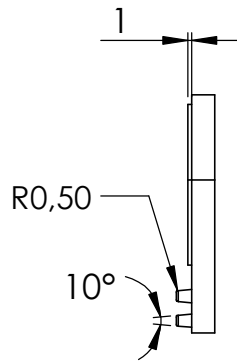


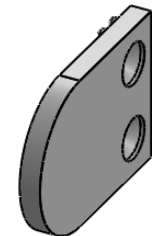
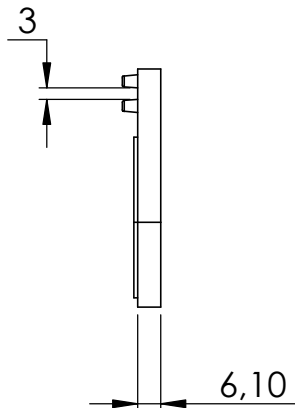
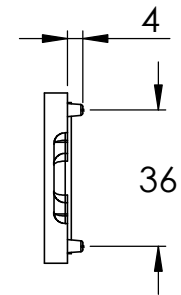
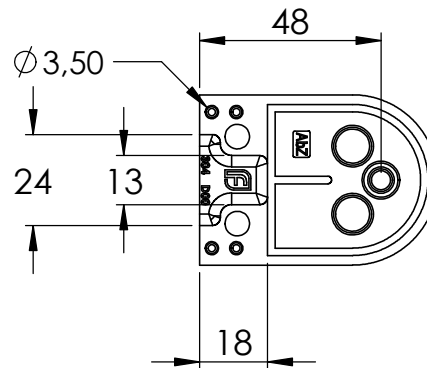
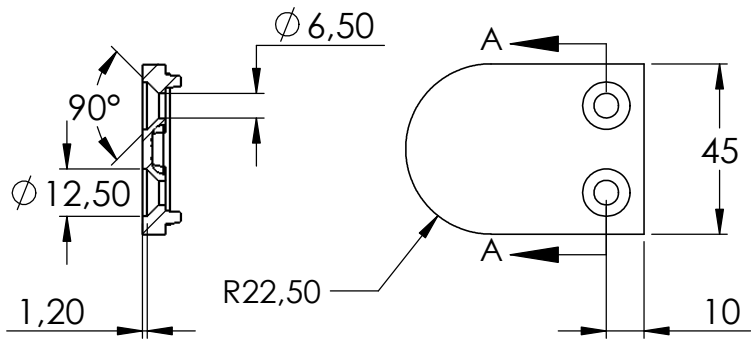
*lichter Abstand zum Glas und Pfosten
*clearance to glass and post




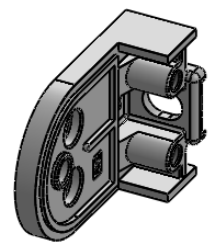
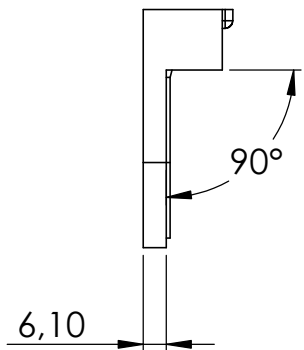
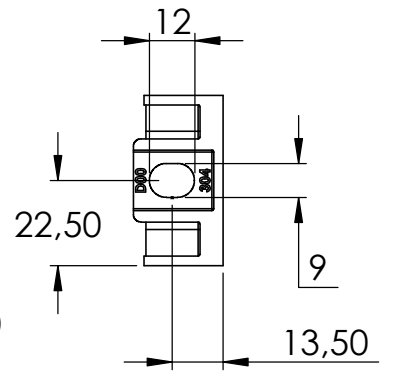
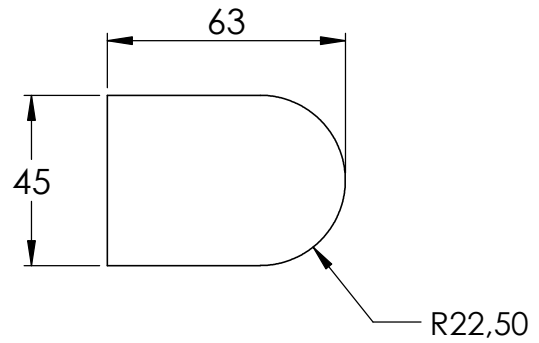
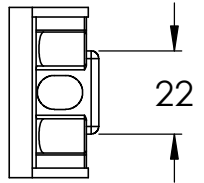
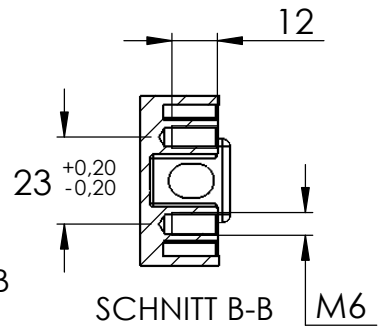
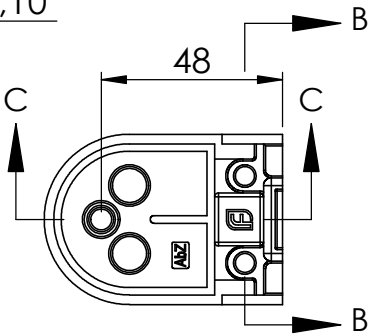
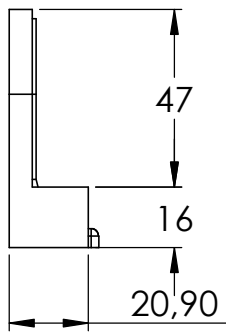
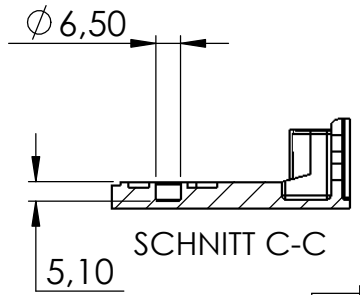
| | | | | |
|------------------------------------|----------|--------------|---|----------------------------------|
| Name | Signatur | Datum | Artikelnummer | Oberfläche: Geschliffen Korn 240 |
| Ch. Höfig | CH | 04.12.2024 | 3200-V2A | |
| Werkstoff: 1.4301 (X5CrNi18-10) | | | Hersteller | Blattformat |
| | | |  | A4 |
| Gewicht: 0.269 kg | | Maßstab: 1:2 | Version: 1 | Deutsch |
| Blatt 1 von 7 | | | | |



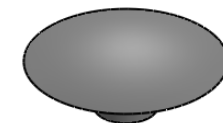
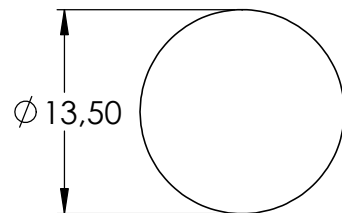
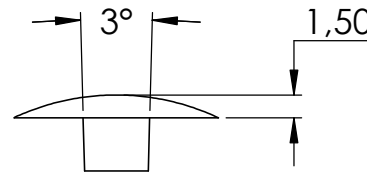
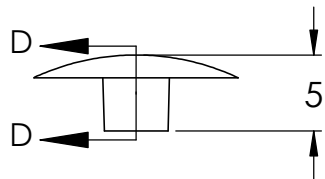
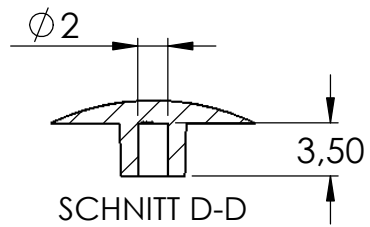
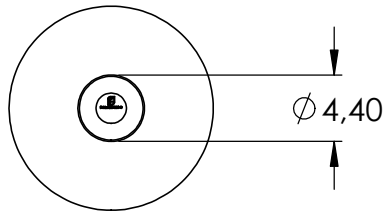
SCHNITT A-A




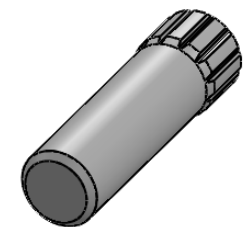
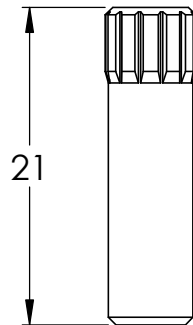
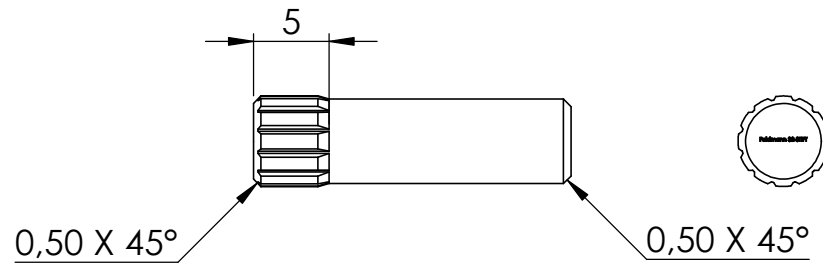
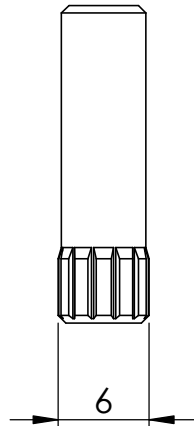
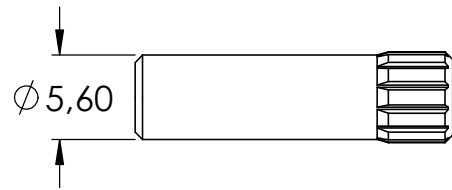
| | | | | |
|------------------------------------|----------|------------|---|----------------------------------|
| Name | Signatur | Datum | Artikelnummer | Oberfläche: Geschliffen Korn 240 |
| Ch. Höfig | CH | 04.12.2024 | 3200-V2A Teil1 | |
| Werkstoff: 1.4301 (X5CrNi18-10) | | | Hersteller | Blattformat |
| | | |  | A4 |
| Gewicht: 0.106 kg | | | Maßstab: 1:2 | Version: 1 Deutsch Blatt 2 von 7 |




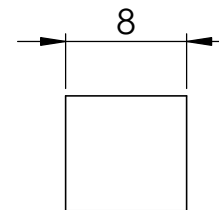
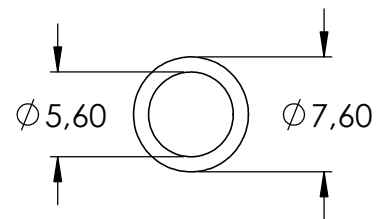
| | | | | |
|------------------------------------|----------|--------------|----------------|----------------------------------|
| Name | Signatur | Datum | Artikelnummer | Oberfläche: Geschliffen Korn 240 |
| Ch. Höfig | CH | 04.12.2024 | 3200-V2A Teil2 | |
| Werkstoff: 1.4301 (X5CrNi18-10) | | | Hersteller | Blattformat |
| | | | Feldmann | A4 |
| Gewicht: 0.148 kg | | Maßstab: 1:2 | Version: 1 | Deutsch |
| Blatt 3 von 7 | | | | |



| | | | | |
|--------------------|----------|------------|---|--|
| Name | Signatur | Datum | Artikelnummer | Oberfläche: Grau |
| Ch. Höfig | CH | 04.12.2024 | GK-P-G | |
| Werkstoff: LDPE | | | Hersteller | Blattformat |
| | | |  | A4 |
| Gewicht: 0,000 kg | | | Maßstab: 2:1 | Version: 1 Deutsch Blatt 4 von 7 |

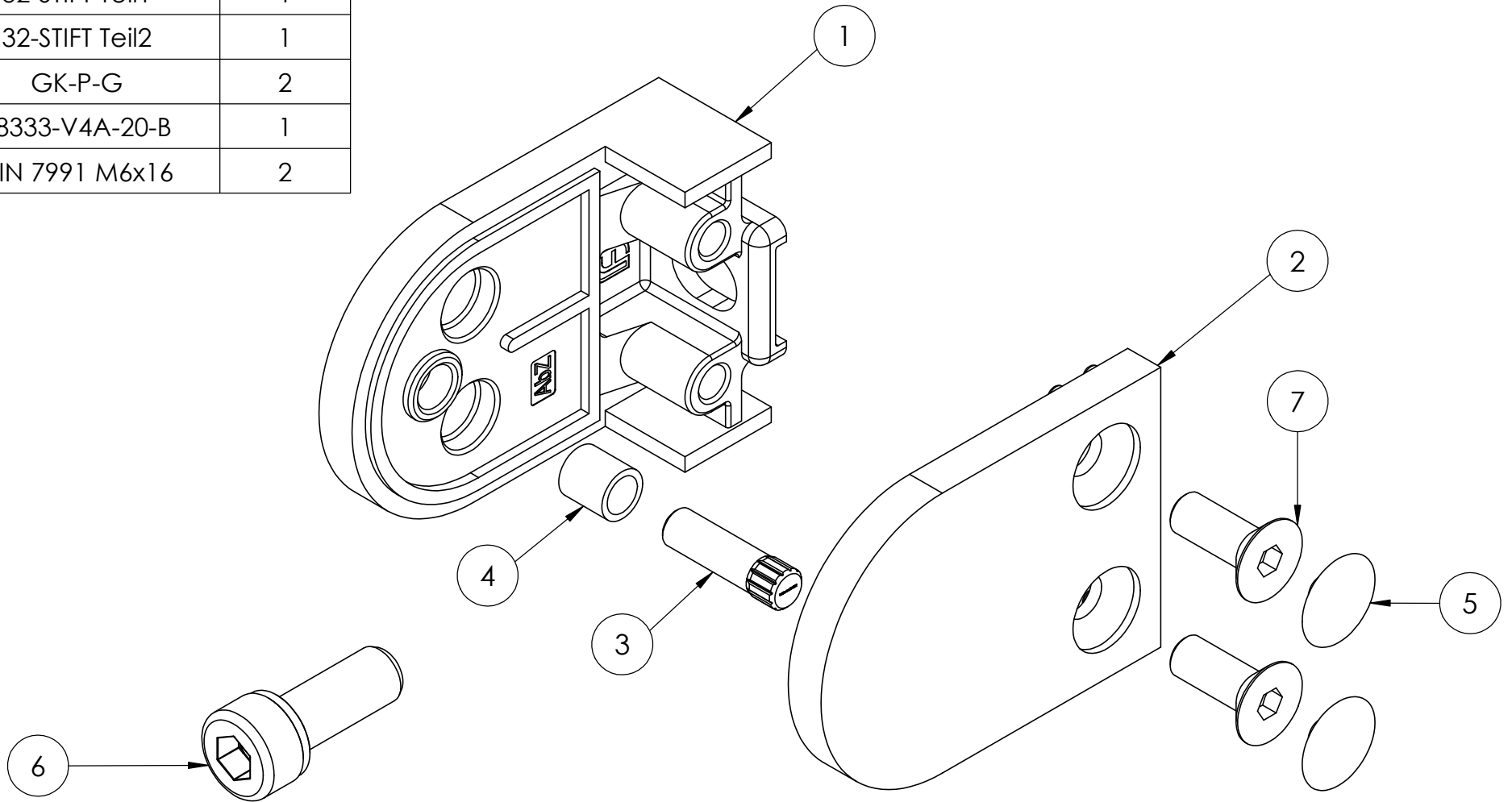



| | | | | |
|---|----------|---|----------------|-----------------|
| Name | Signatur | Datum | Artikelnummer | Oberfläche: Roh |
| Ch. Höfig | CH | 04.12.2024 | 32-STIFT Teil1 | |
| Werkstoff: 1.4401/04 (X5CrNiMo17-12-2) | | Hersteller | | Blattformat |
| | |  | | A4 |
| Gewicht: 0.004 kg | | Maßstab: 2:1 | Version: 1 | Deutsch |
| | | Blatt 5 von 7 | | |



| | | | | |
|--------------------|----------|------------|---|--|
| Name | Signatur | Datum | Artikelnummer | Oberfläche: Roh |
| Ch. Höfig | CH | 04.12.2024 | 32-STIFT Teil2 | |
| Werkstoff: EPDM | | | Hersteller | Blattformat |
| | | |  | A4 |
| Gewicht: 0.000 kg | | | Maßstab: 2:1 | Version: 1 Deutsch Blatt 6 von 7 |

| POS-NR. | BENENNUNG | MENGE |
|---------|----------------|-------|
| 1 | 3200-V2A Teil2 | 1 |
| 2 | 3200-V2A Teil1 | 1 |
| 3 | 32-STIFT Teil1 | 1 |
| 4 | 32-STIFT Teil2 | 1 |
| 5 | GK-P-G | 2 |
| 6 | 58333-V4A-20-B | 1 |
| 7 | DIN 7991 M6x16 | 2 |



| | | | | |
|------------------------------------|----------|---|---------------|----------------------------------|
| Name | Signatur | Datum | Artikelnummer | Oberfläche: Geschliffen Korn 240 |
| Ch. Höfig | CH | 04.12.2024 | 3200-V2A | |
| Werkstoff: 1.4301 (X5CrNi18-10) | | Hersteller | | Blattformat |
| | |  | | A4 |
| Gewicht: 0.269 kg | | Maßstab: 1.25:1 | Version: 1 | Deutsch |
| | | Blatt 7 von 7 | | |