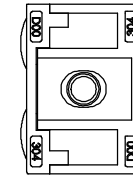
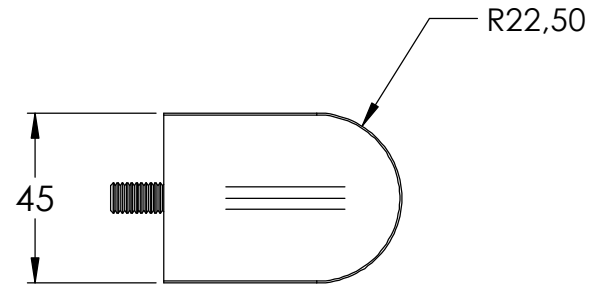
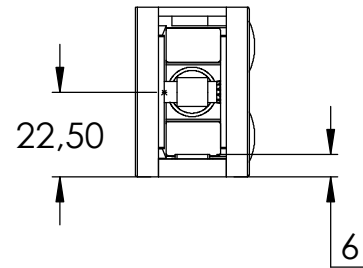
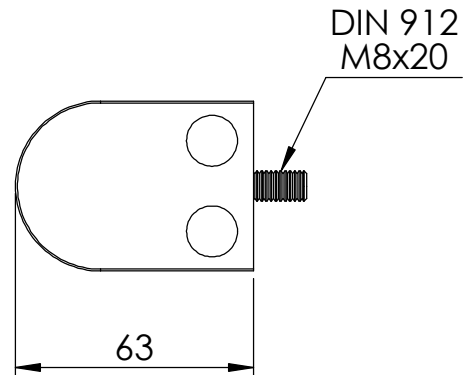
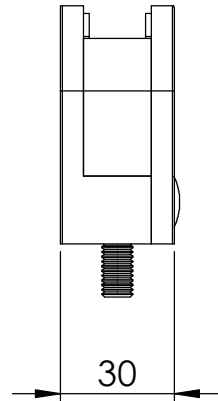
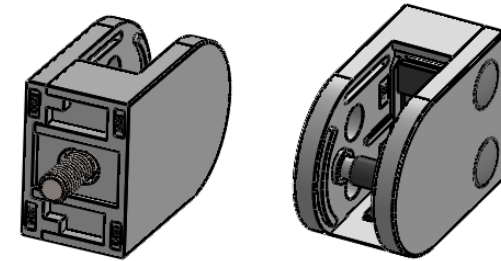
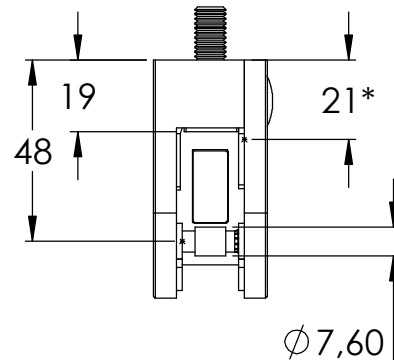



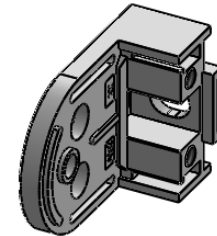
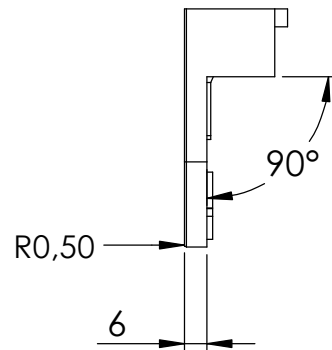
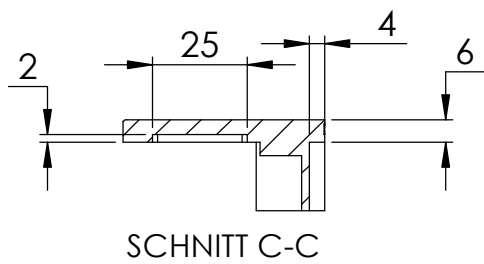
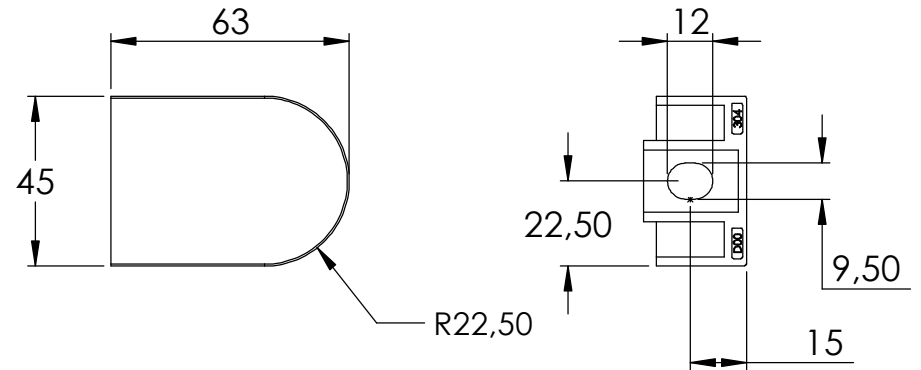
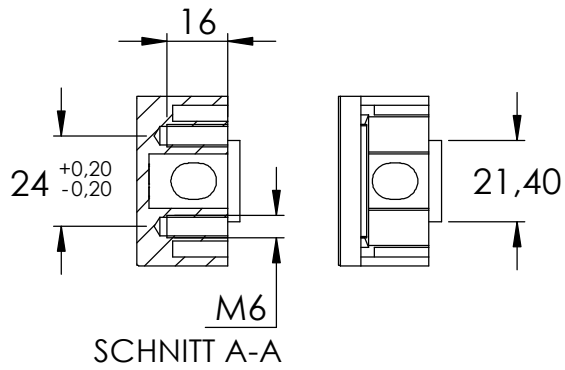
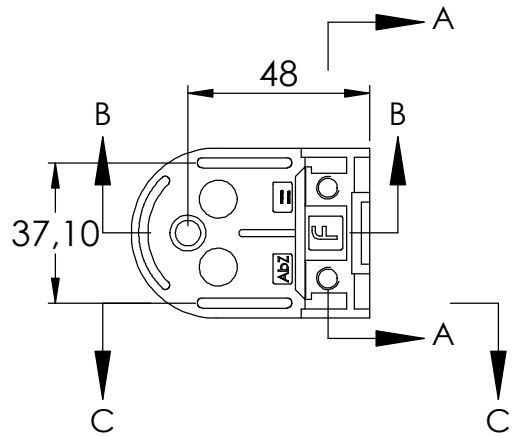
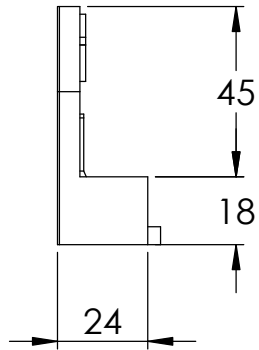
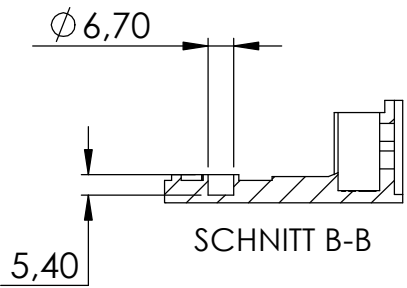
Sicherungstift und Sicherungsboden optional erhältlich




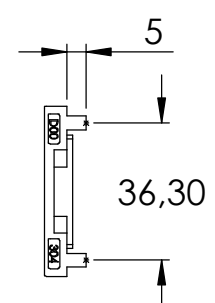
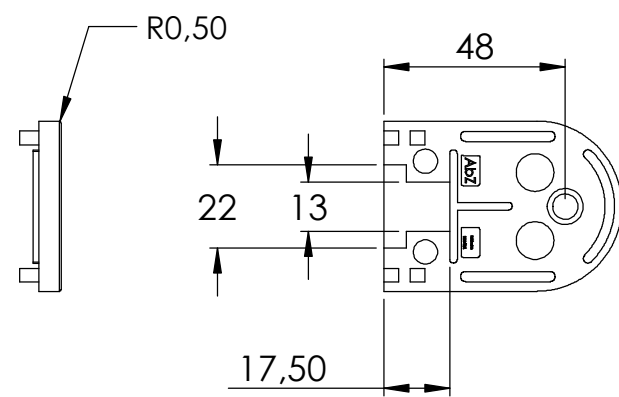
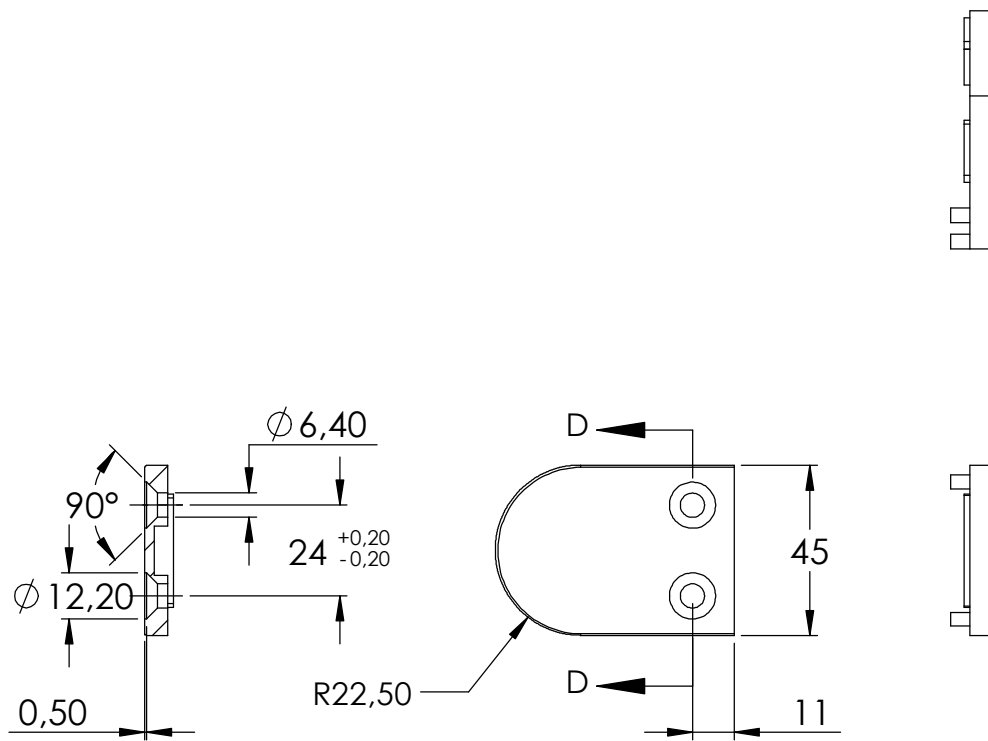
*lichter Abstand zwischen Glas und Pfosten



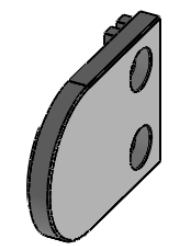
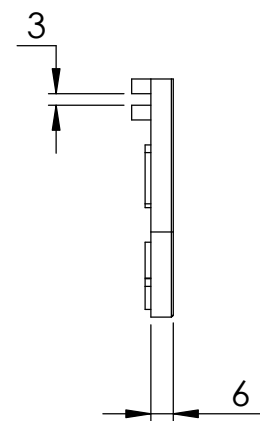
Name	Signatur	Datum	Artikelnummer	Oberfläche: Geschliffen Korn 240	
Ch. Höfig	CH	21.02.2024	3800-V2A		
Werkstoff: 1.4301 (X5CrNi18-10)			Hersteller		Blattformat
Gewicht: 0.307 kg			Maßstab: 1:2		Version: 1
			Blatt 1 von 8		A4



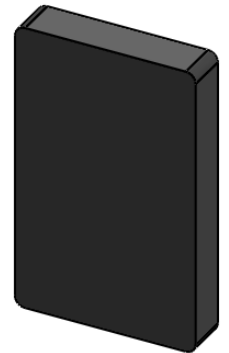
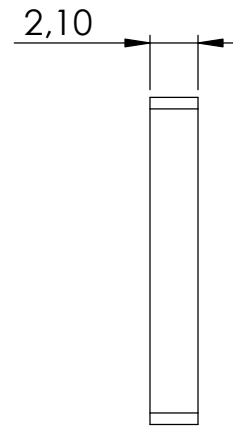
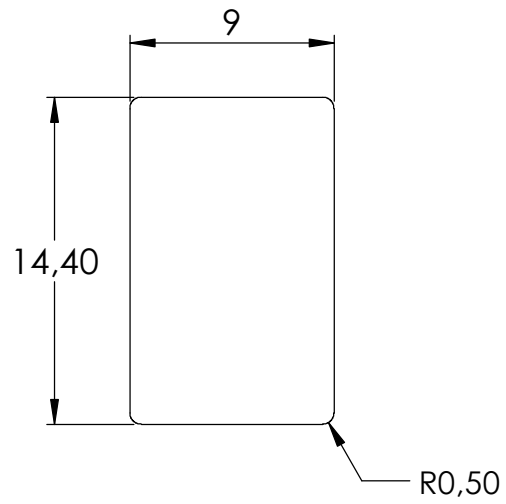
Name	Signatur	Datum	Artikelnummer	Oberfläche: Geschliffen Korn 240
Ch. Höfig	CH	21.02.2024	3800-V2A	
Werkstoff: 1.4301 (X5CrNi18-10)			Hersteller	Blattformat
				A4
Gewicht: 0.168 kg			Maßstab: 1:2	Version: 1 Deutsch Blatt 2 von 8




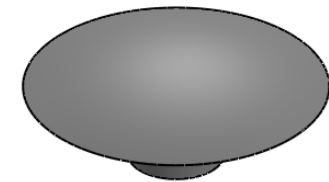
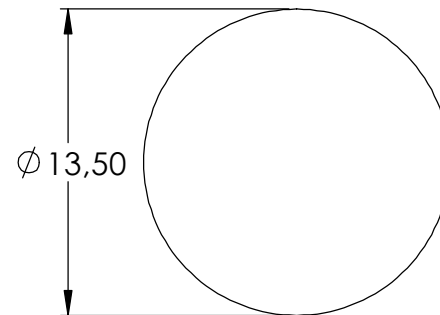
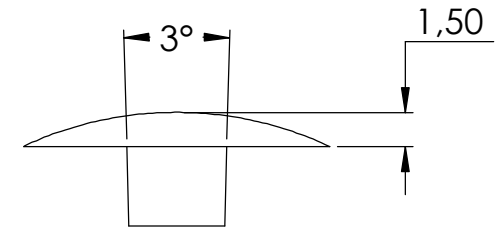
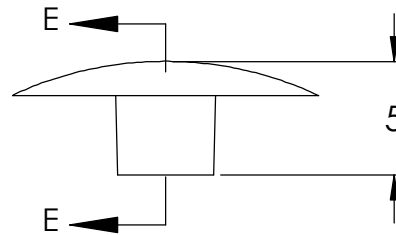
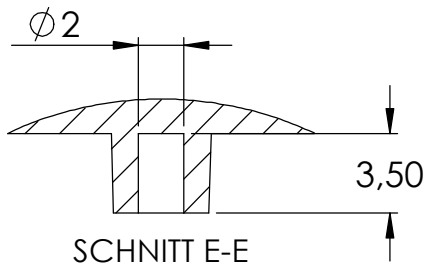
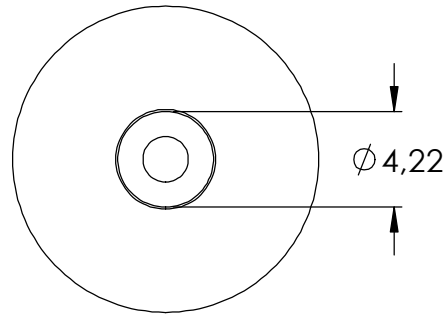
SCHNITT D-D



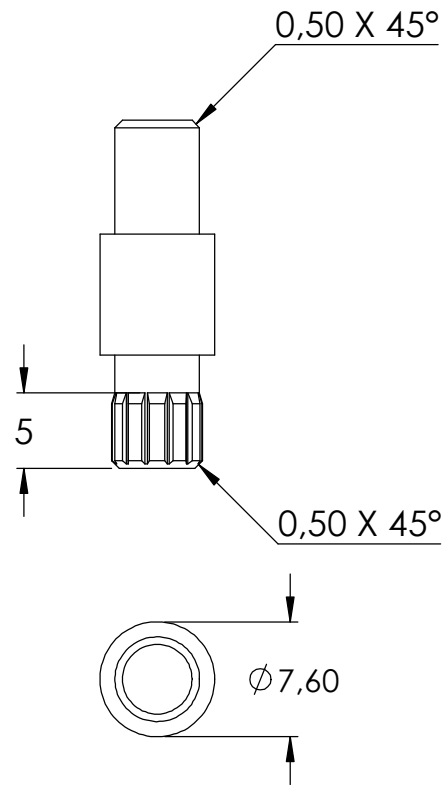
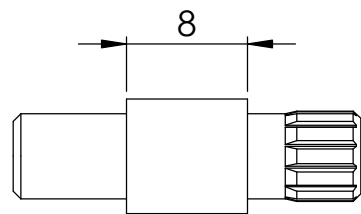
Name	Signatur	Datum	Artikelnummer	Oberfläche: Geschliffen Korn 240
Ch. Höfig	CH	21.02.2024	3800-V2A	
Werkstoff: 1.4301 (X5CrNi18-10)			Hersteller	Blattformat
				A4
Gewicht: 0.107 kg		Maßstab: 1:2	Version: 1	Deutsch
Blatt 3 von 8				



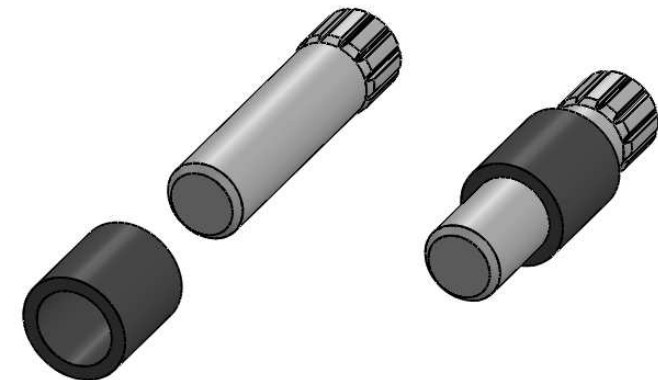
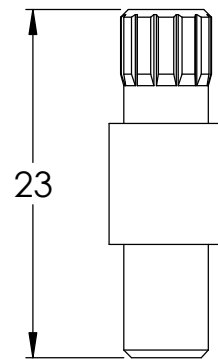
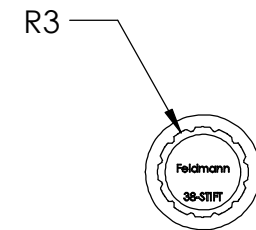
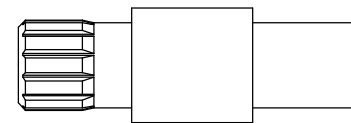
Name	Signatur	Datum	Artikelnummer	Oberfläche: Roh
Ch. Höfig	CH	21.02.2024	38-GUMMI	
Werkstoff: EPDM			Hersteller	Blattformat
				A4
Gewicht: 0.000 kg			Maßstab: 3:1	Version: 1 Deutsch Blatt 4 von 8




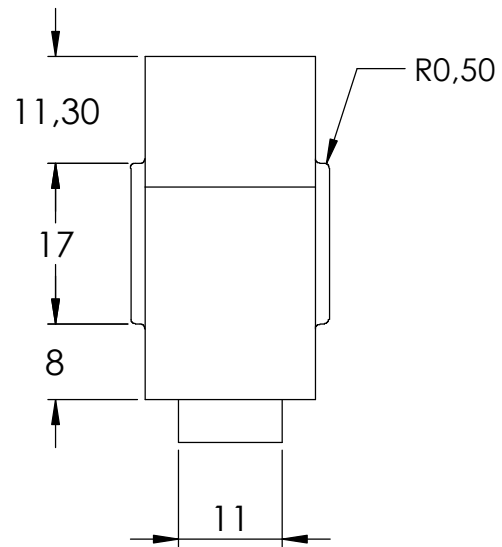
Name	Signatur	Datum	Artikelnummer	Oberfläche: Grau
Ch. Höfig	CH	21.02.2024	GK-P-G	
Werkstoff: LDPE			Hersteller	Blattformat
				A4
Gewicht: 0.000 kg			Maßstab: 3:1	Version: 1 Deutsch Blatt 5 von 8



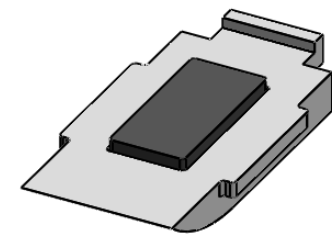
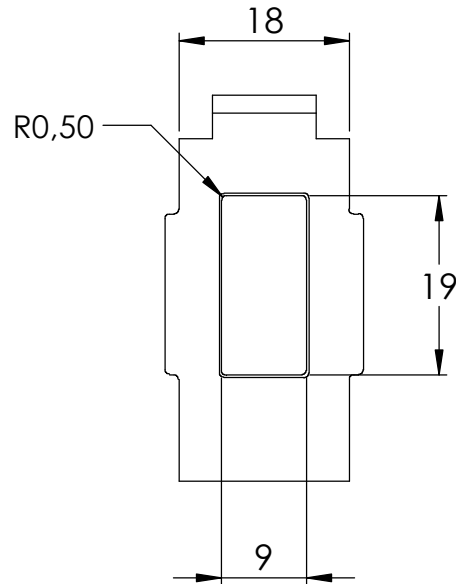
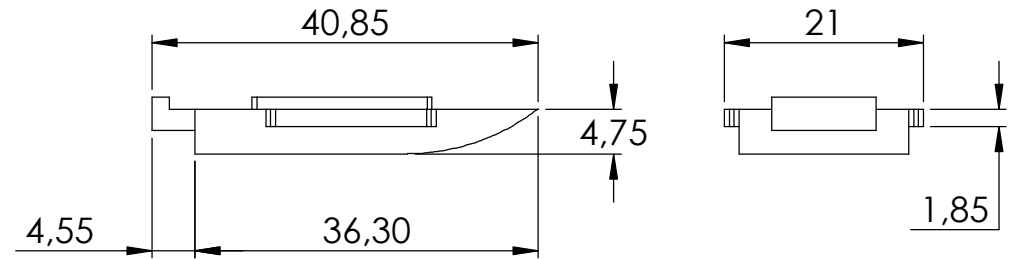
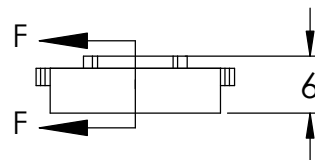
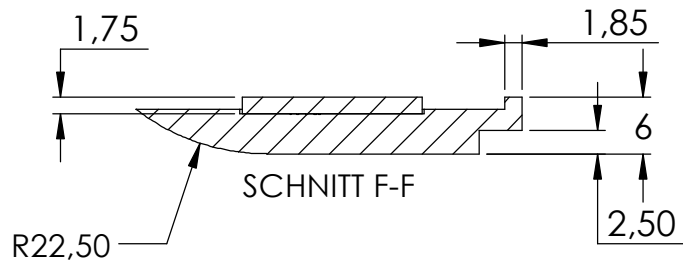
optional erhältlich




Name	Signatur	Datum	Artikelnummer	Oberfläche: Roh
Ch. Höfig	CH	21.02.2024	38-STIFT	
Werkstoff: 1.4401/04 (X5CrNiMo17-12-2)			Hersteller	Blattformat
				A4
Gewicht: 0.005 kg		Maßstab: 2:1	Version: 1	Deutsch
Blatt 6 von 8				

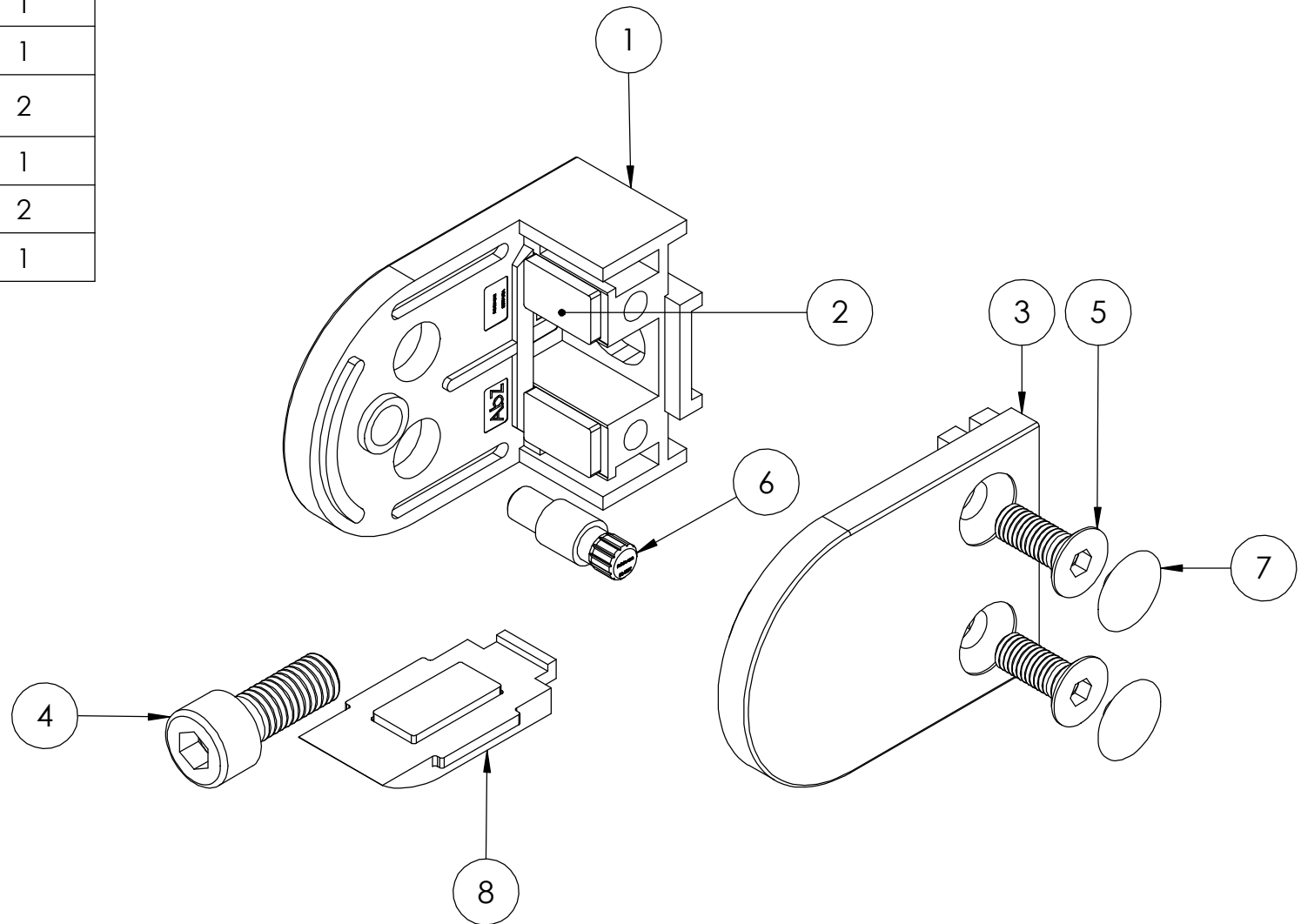


optional erhältlich



Name	Signatur	Datum	Artikelnummer	Oberfläche: Geschliffen Korn 240
Ch. Höfig	CH	21.02.2024	38-BODEN-V2A	
Werkstoff: 1.4301 (X5CrNi18-10)			Hersteller	Blattformat
				A4
Gewicht: 0.023 kg			Maßstab: 1.25:1	Version: 1 Deutsch Blatt 7 von 8

POS-NR.	BENENNUNG	MENGE
1	3800-V2A	1
2	38-GUMMI	2
3	3800-V2A	1
4	DIN 912 M8 x 20 --- 20S	1
5	DIN 7991 - M6 x 16 --- 16S	2
6	38-STIFT	1
7	GK-P-G	2
8	38-BODEN-V2A	1



Name	Signatur	Datum	Artikelnummer	Oberfläche: Geschliffen Korn 240	
Ch. Höfig	CH	21.02.2024	3800-V2A		
Werkstoff: 1.4301 (X5CrNi18-10)			Hersteller		Blattformat
Gewicht: 0.307 kg			Maßstab: 1:1	Version: 1	Deutsch
			Blatt 8 von 8		

A4