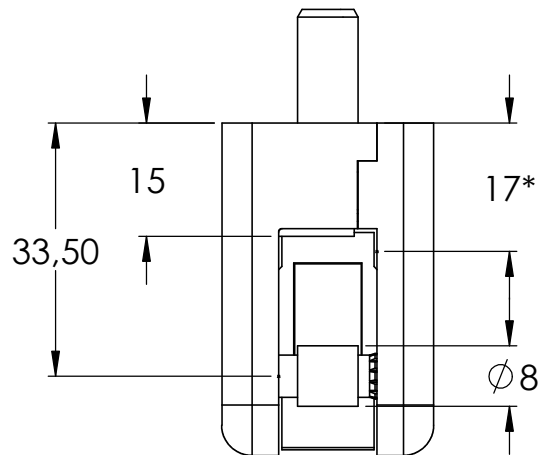
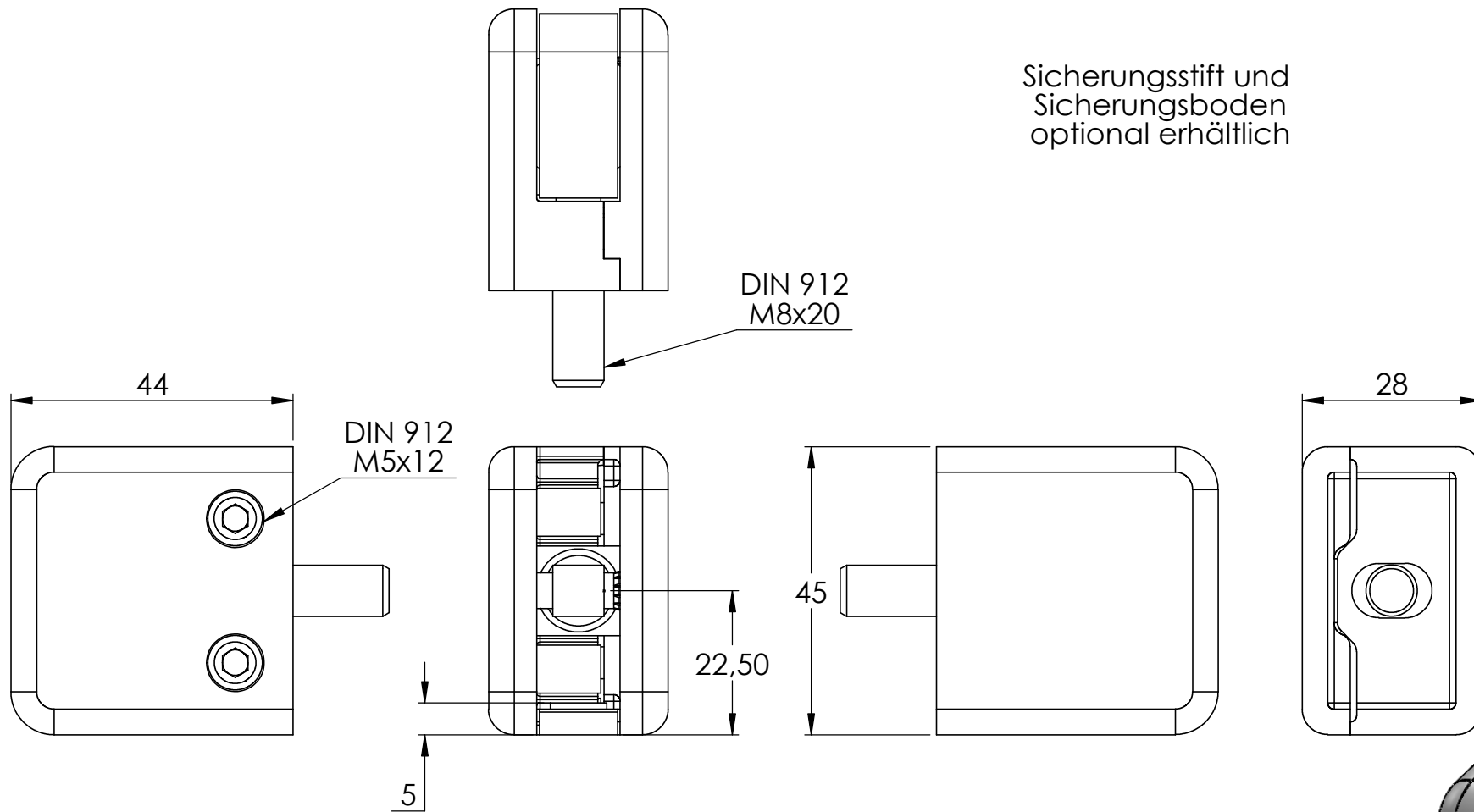
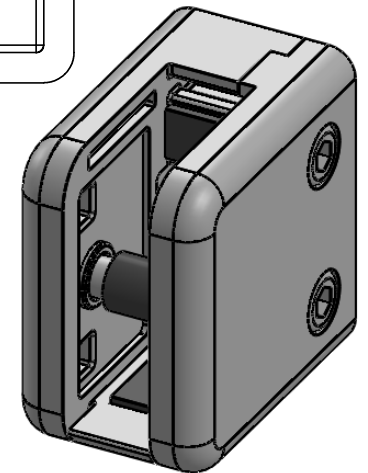



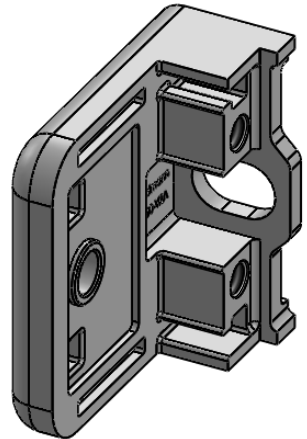
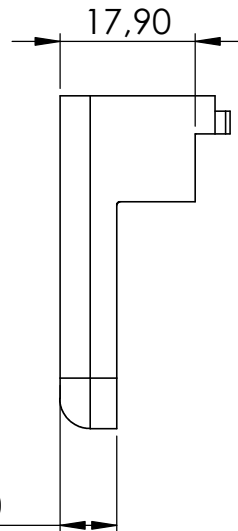
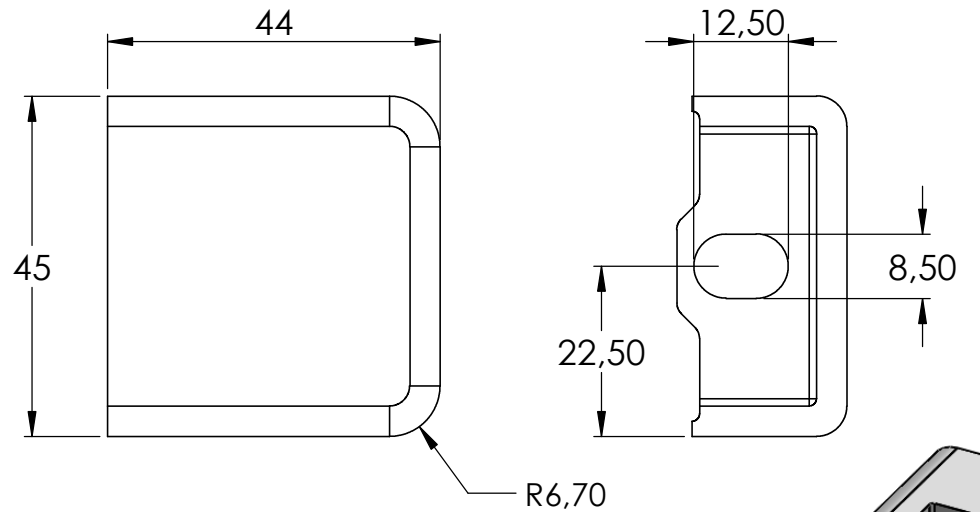
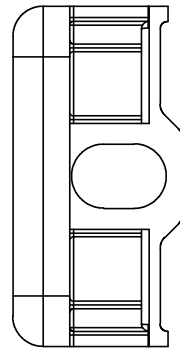
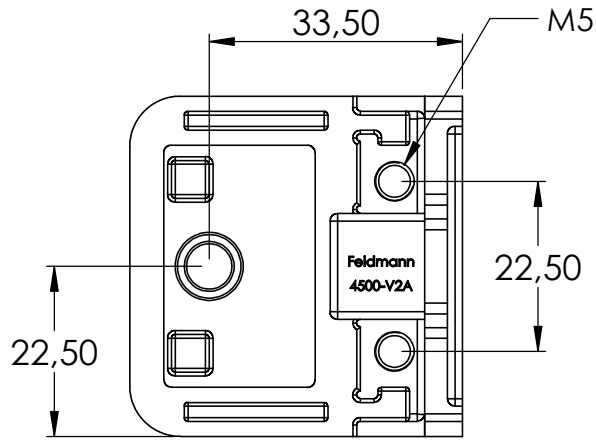
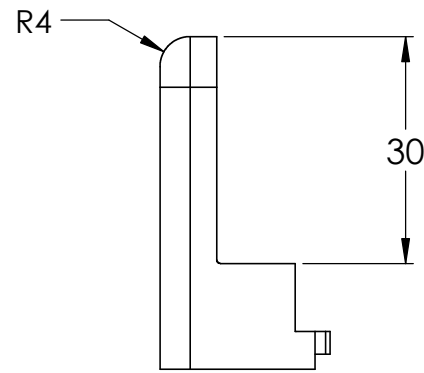
Sicherungsstift und  
Sicherungsboden  
optional erhältlich



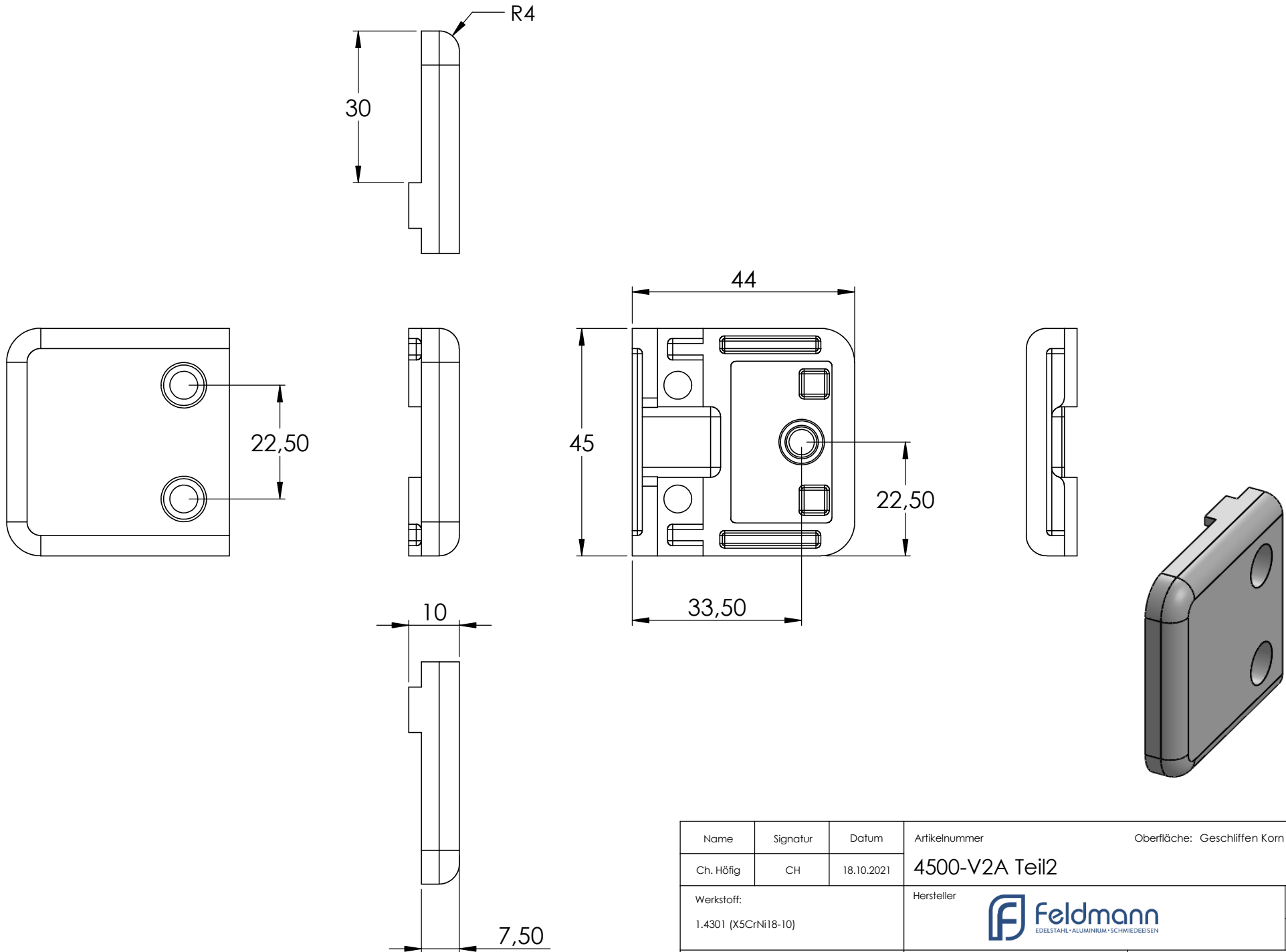
\* lichter Abstand  
zwischen Glas  
und Pfosten



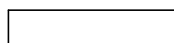
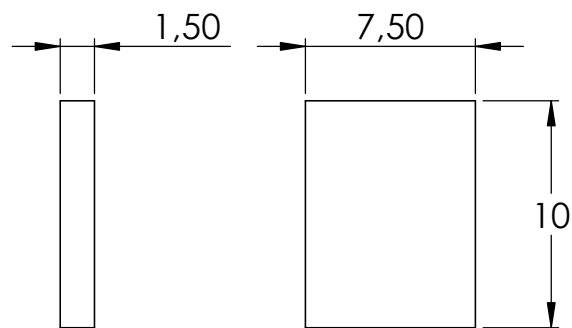
Name	Signatur	Datum	Artikelnummer	Oberfläche: Geschliffen Korn 240
Ch. Höfig	CH	18.10.2021	4500-V2A	
Werkstoff: 1.4301 (X5CrNi18-10)			Hersteller	Blattformat
			 <b>Feldmann</b> EDELSTAHL · ALUMINIUM · SCHMIEDEISEN	A4
Gewicht 0,260 kg		Massstab: 1:1	Version: 1	Blatt 1 von 7



Name	Signatur	Datum	Artikelnummer	Oberfläche: Geschliffen Korn 240
Ch. Höfig	CH	18.10.2021	4500-V2A Teil1	
Werkstoff: 1.4301 (X5CrNi18-10)			Hersteller	Blattformat
			 <b>Feldmann</b> EDELSTAHL · ALUMINIUM · SCHMIEDEEISEN	A4
Gewicht 0,125 kg		Massstab: 1:1	Version: 1	Blatt 2 von 7

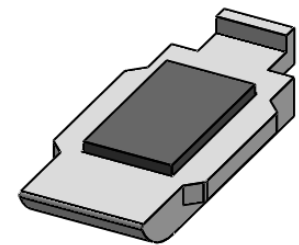
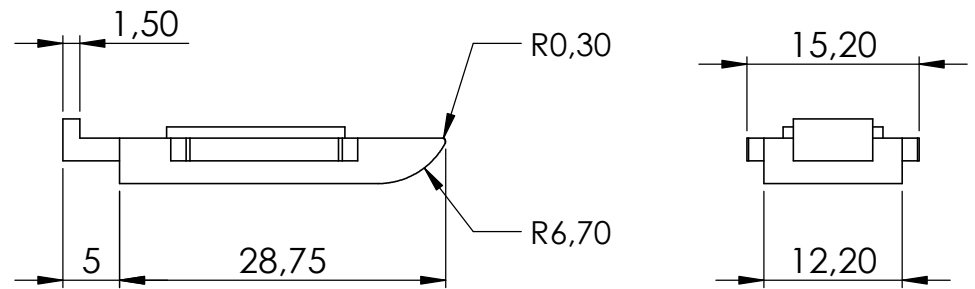
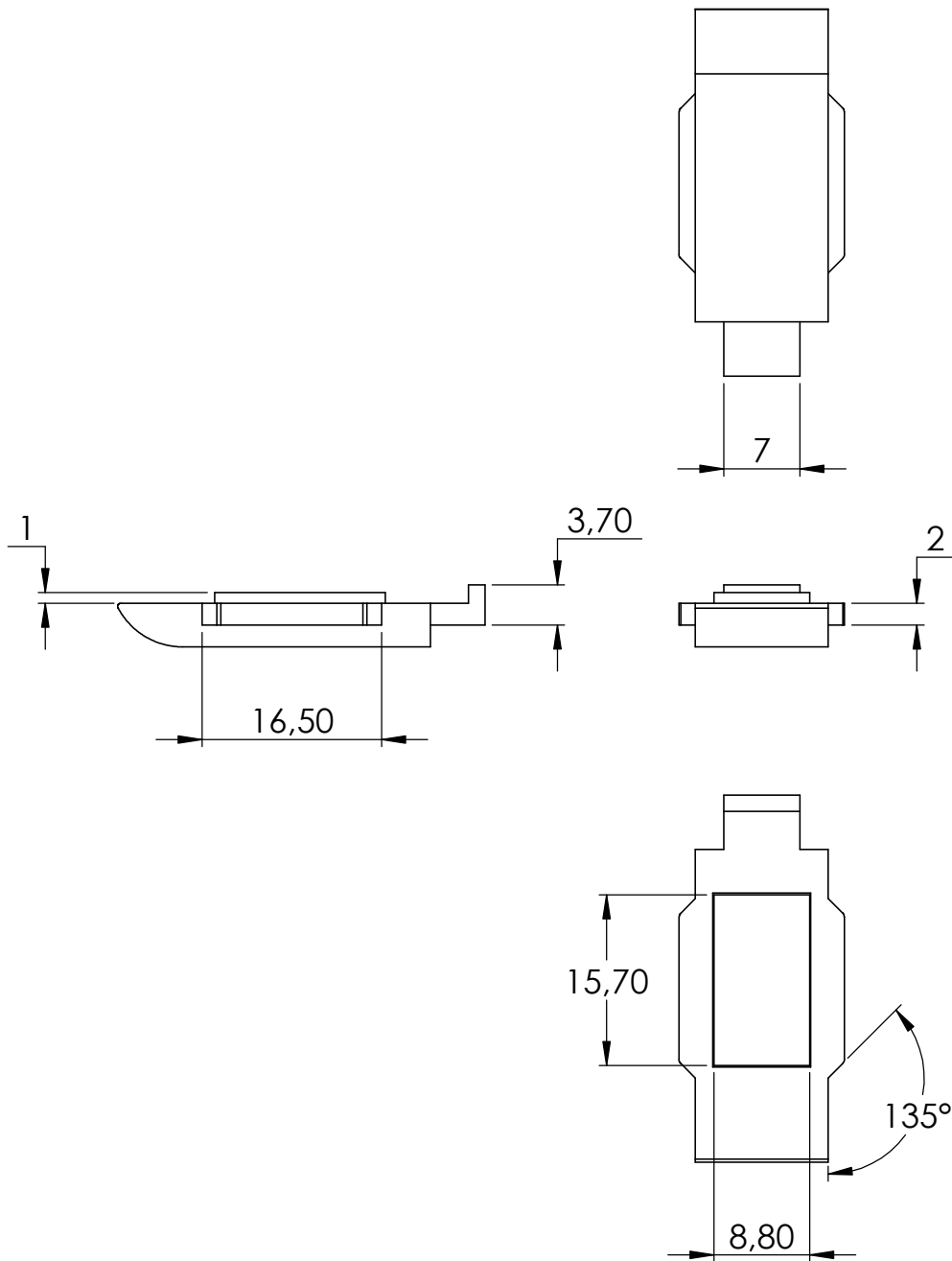


Name	Signatur	Datum	Artikelnummer	Oberfläche: Geschliffen Korn 240
Ch. Höfig	CH	18.10.2021	4500-V2A Teil2	
Werkstoff: 1.4301 (X5CrNi18-10)			Hersteller	Blattformat
			 <b>Feldmann</b> EDELSTAHL · ALUMINIUM · SCHMIEDEISEN	A4
Gewicht 0,096 kg			Massstab: 1:1    Version: 1	Blatt 3 von 7

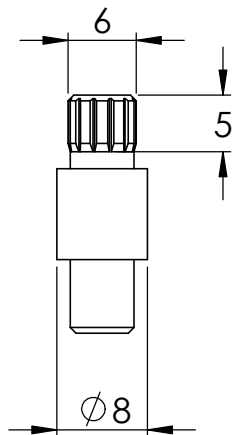
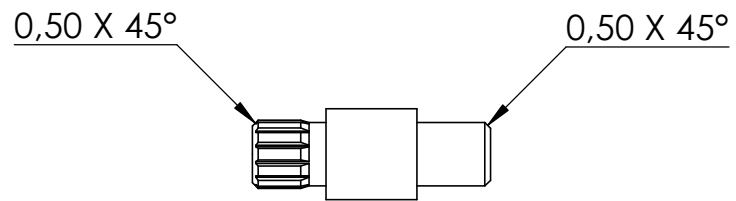
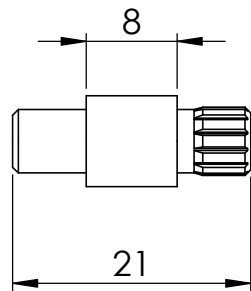
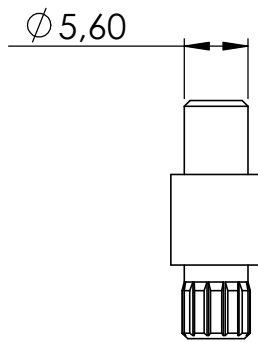


Name	Signatur	Datum	Artikelnummer	Oberfläche: Roh
Ch. Höfig	CH	18.10.2021	45xx-XXX Teil3	
Werkstoff: EPDM			Hersteller	Blattformat
Gewicht 0,000 kg			Massstab: 3:1	Version: 1
			Blatt 4 von 7	

A4

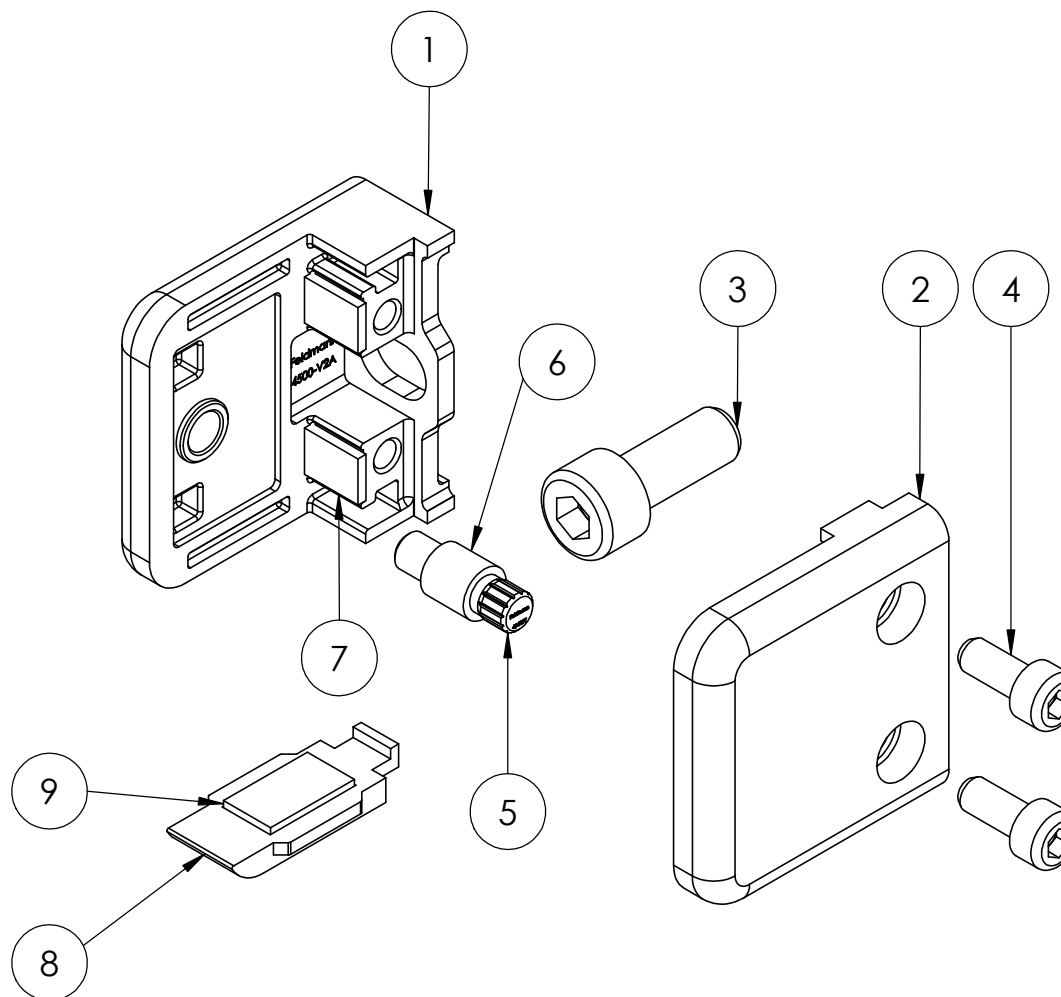



Name	Signatur	Datum	Artikelnummer	Oberfläche: Geschliffen Korn 240
Ch. Höfig	CH	18.10.2021	45-BODEN-V2A	
Werkstoff: 1.4301 (X5CrNi18-10)			Hersteller	Blattformat
			 <b>Feldmann</b> EDELSTAHL · ALUMINIUM · SCHMIEDEISEN	A4
Gewicht 0,011 kg			Massstab: 1.5:1 Version: 1	Blatt 5 von 7



Name	Signatur	Datum	Artikelnummer	Oberfläche: Roh
Ch. Höfig	CH	18.10.2021	45-STIFT	
Werkstoff: 1.4401/04 (X5CrNiMo17-12-2)			Hersteller	Blattformat
			 <b>Feldmann</b> EDELSTAHL · ALUMINIUM · SCHMIEDEISEN	A4
Gewicht 0,004 kg		Massstab: 1.5:1	Version: 1	Blatt 6 von 7

POS-NR.	BENENNUNG	MENGE
1	4500-V2A Teil1	1
2	4500-V2A Teil2	1
3	DIN 912 M8x20	1
4	DIN 912 M5x12	2
5	45-STIFT Teil1	1
6	45-STIFT Teil2	1
7	45xx-XXX Teil3	2
8	45-BODEN-V2A Teil1	1
9	45-BODEN-VXA Teil2	1



Name	Signatur	Datum	Artikelnummer	Oberfläche: Geschliffen Korn 240
Ch. Höfig	CH	18.10.2021	4500-V2A	
Werkstoff: 1.4301 (X5CrNi18-10)			Hersteller	Blattformat
			 <b>Feldmann</b> EDELSTAHL · ALUMINIUM · SCHMIEDEISEN	A4
Gewicht 0,260 kg			Massstab: 1:1	Version: 1
Blatt 7 von 7				