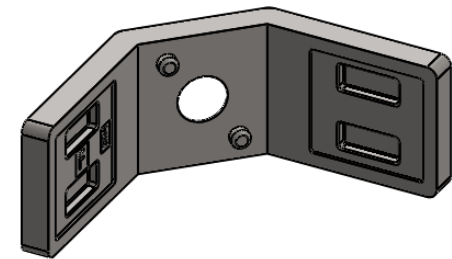
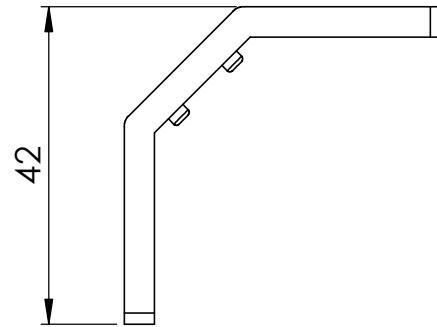
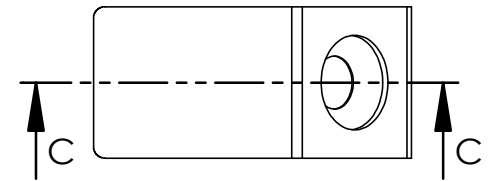
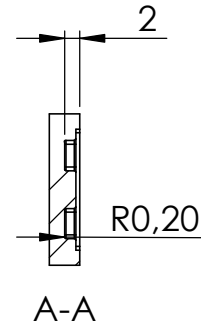
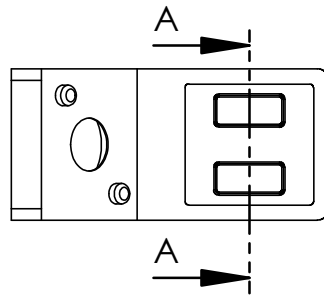
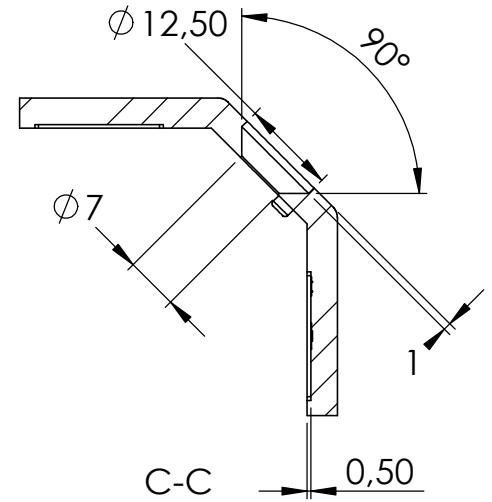
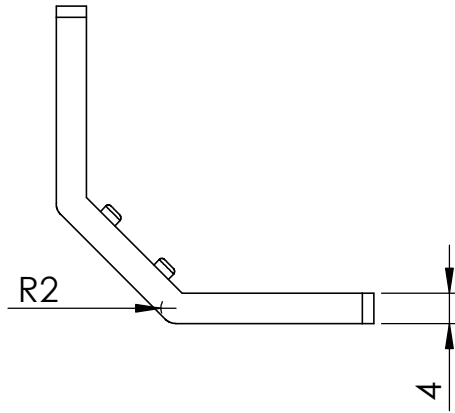
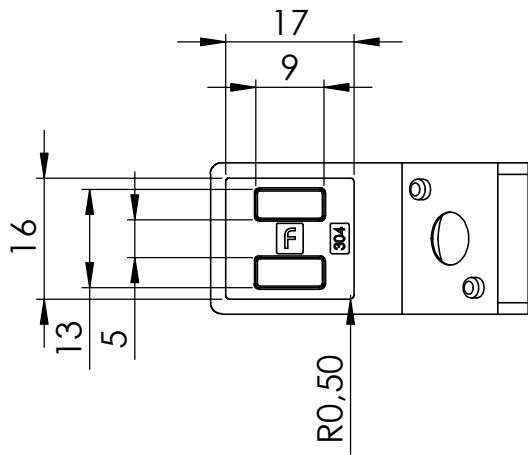
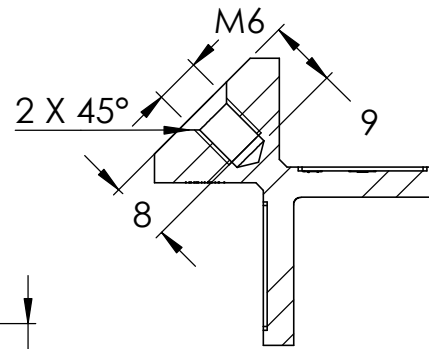
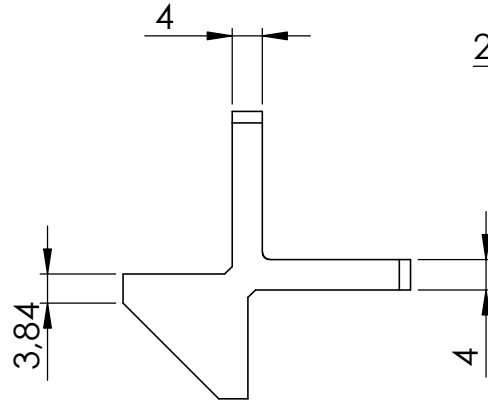
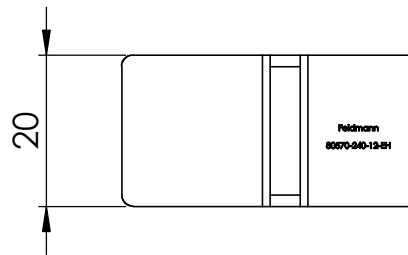


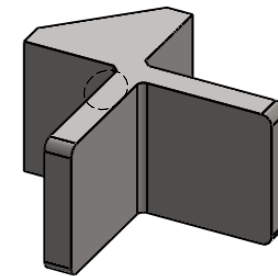
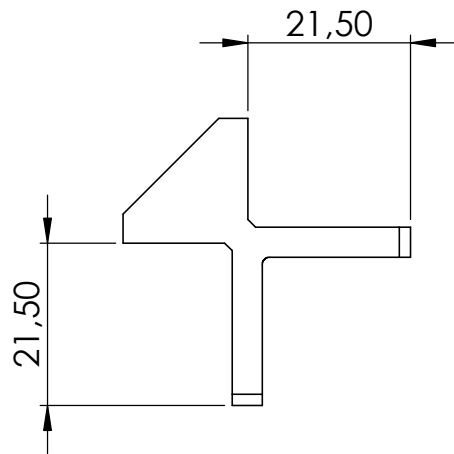
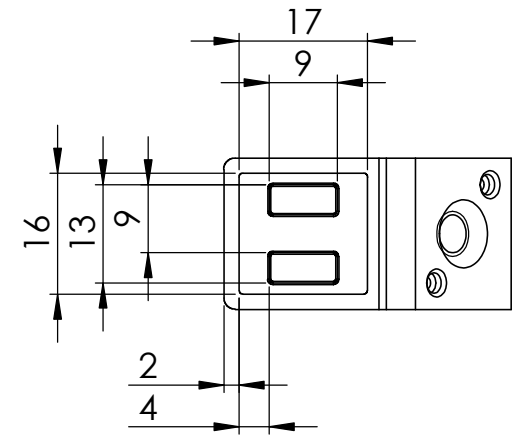
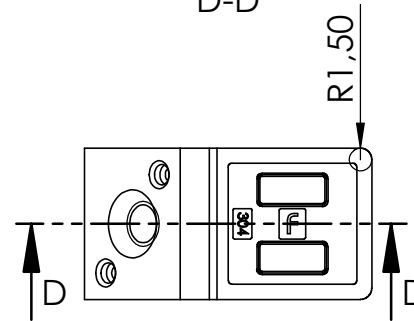
|                                    |          |            |   |                                  |
|------------------------------------|----------|------------|---|----------------------------------|
| Name                               | Signatur | Datum      | Artikelnummer   | Oberfläche: Geschliffen Korn 240 |
| Ch. Höfig                          | CH       | 19.07.2017 | <b>80570-240-12-EH</b>  |                                  |
| Werkstoff:<br>1.4301 (X5CrNi18-10) |          |            | Hersteller<br><br>Qualitätsprodukte aus Edelstahl, Stahl und Schmiedeeisen | Blattformat<br>A4                |
| Gewicht 0,093 kg                   |          |            | Massstab: 1:1   | Blatt 1 von 5                    |




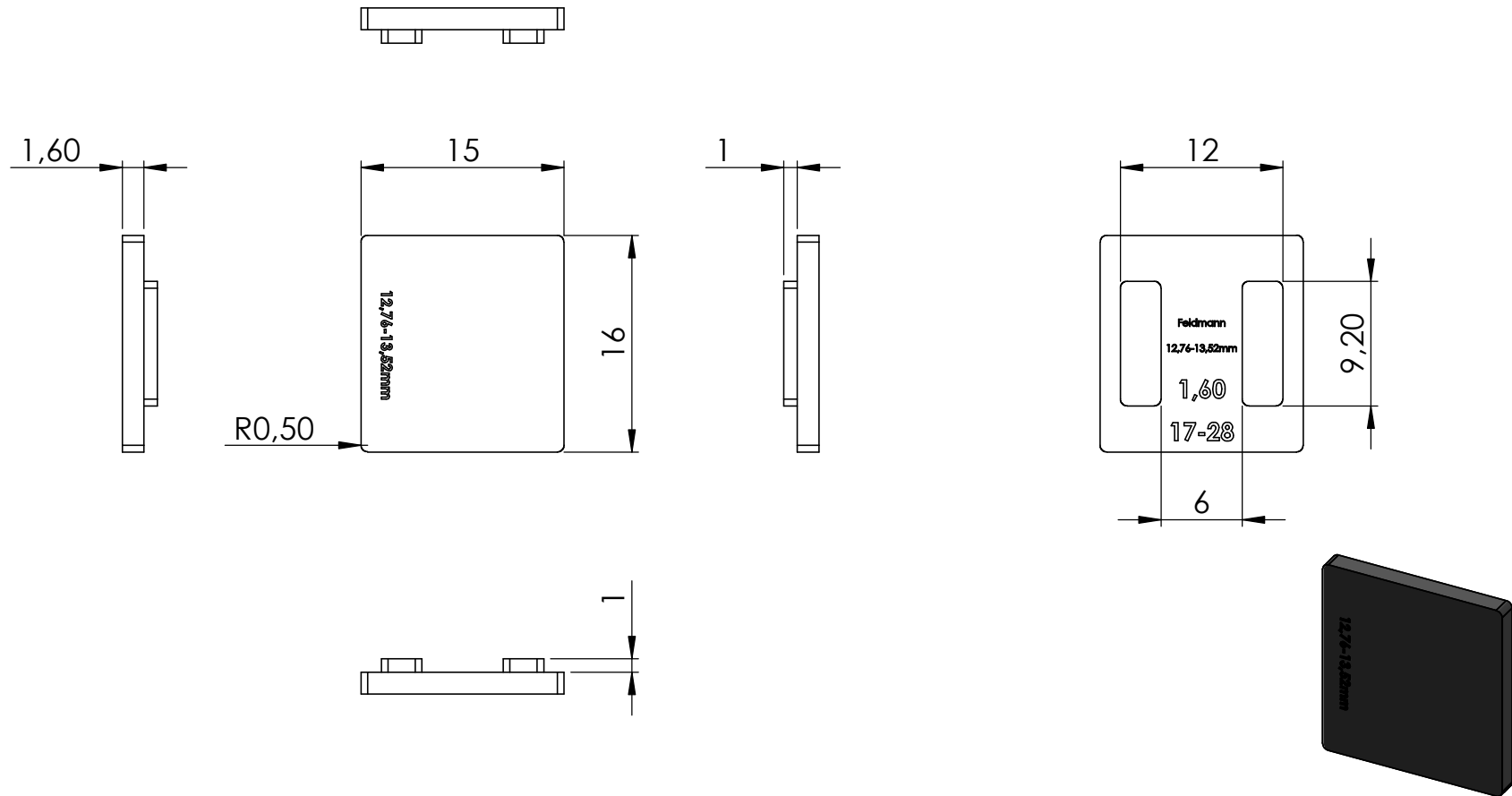
|                                    |          |            |   |                                  |
|------------------------------------|----------|------------|---|----------------------------------|
| Name                               | Signatur | Datum      | Artikelnummer   | Oberfläche: Geschliffen Korn 240 |
| Ch. Höfig                          | CH       | 19.07.2017 | 80570-240-12-EH Teil1   |                                  |
| Werkstoff:<br>1.4301 (X5CrNi18-10) |          |            | Hersteller  | Blattformat                      |
|                                    |          |            |  | A4                               |
| Gewicht 0,039 kg                   |          |            | Massstab: 1:1   | Blatt 2 von 5                    |



D-D

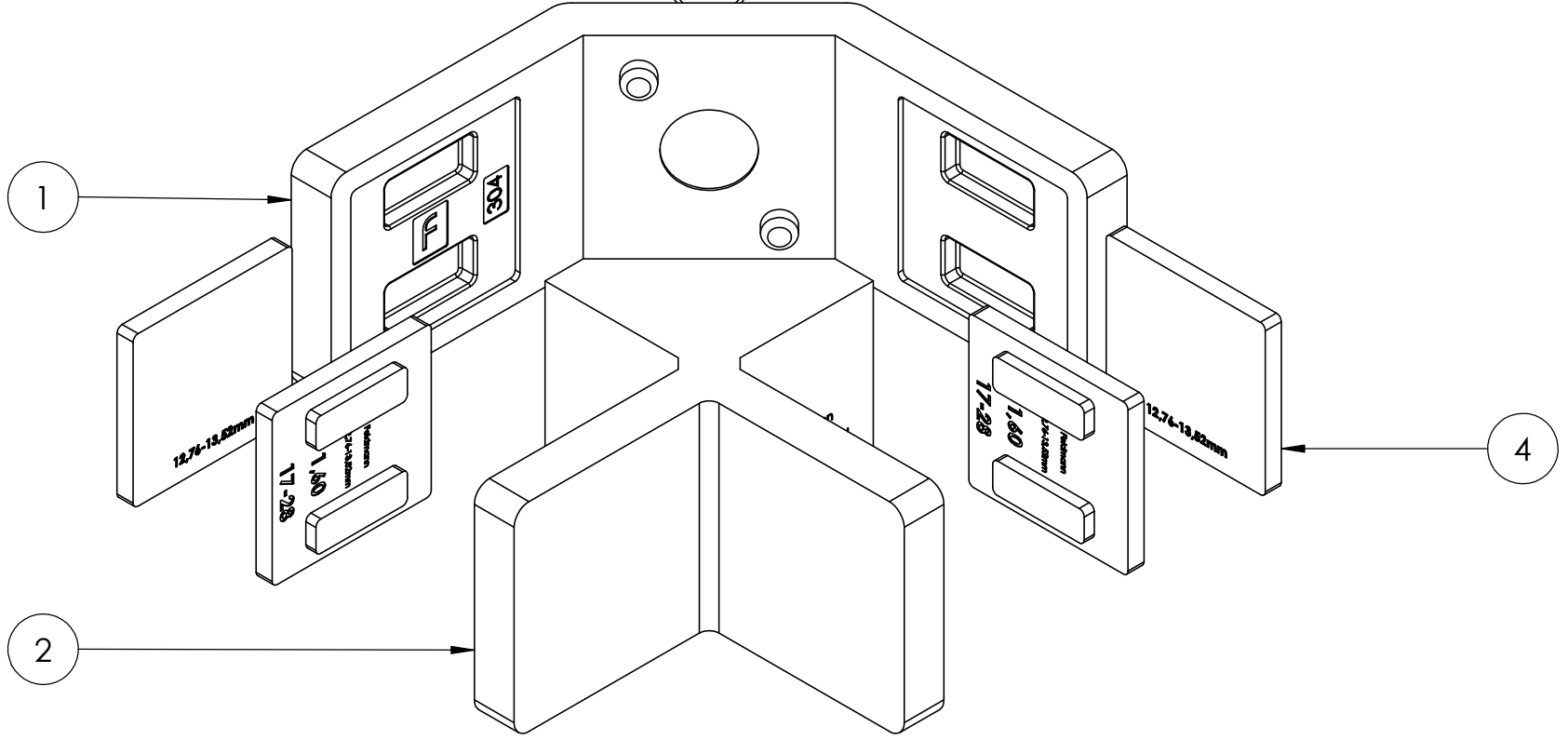
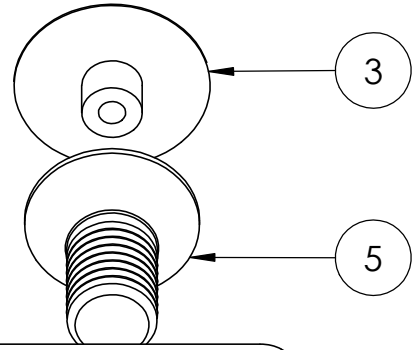


|                                    |          |            |   |                                  |
|------------------------------------|----------|------------|---|----------------------------------|
| Name                               | Signatur | Datum      | Artikelnummer   | Oberfläche: Geschliffen Korn 240 |
| Ch. Höfig                          | CH       | 19.07.2017 | 80570-240-12-EH Teil2   |                                  |
| Werkstoff:<br>1.4301 (X5CrNi18-10) |          |            | Hersteller  | Blattformat                      |
|                                    |          |            |  Feldmann GmbH<br>Qualitätsprodukte aus Edelstahl, Stahl und Schmiedeeisen | A4                               |
| Gewicht 0,051 kg                   |          |            | Massstab: 1:1   | Blatt 3 von 5                    |



|                    |          |   |               |                   |
|--------------------|----------|---|---------------|-------------------|
| Name               | Signatur | Datum   | Artikelnummer | Oberfläche: Roh   |
| Ch. Höfig          | CH       | 19.07.2017  | 12,76-13,52mm |                   |
| Werkstoff:<br>EPDM |          | Hersteller<br><br>Qualitätsprodukte aus Edelstahl, Stahl und Schmiedeeisen |               | Blattformat<br>A4 |
| Gewicht 0,001 kg   |          | Massstab: 2:1   |               | Blatt 4 von 5     |

| POS-NR. | BENENNUNG                      | MENGE |
|---------|--------------------------------|-------|
| 1       | 80570-240-12-EH Teil1          | 1     |
| 2       | 80570-240-12-EH Teil2          | 1     |
| 3       | 80570-xxx-xx-EH Teil4          | 1     |
| 4       | 12,76-13,52mm                  | 4     |
| 5       | DIN 7991 - M6 x 12 --<br>- 12S | 1     |



|                                    |          |  |                        |                                  |
|------------------------------------|----------|--|------------------------|----------------------------------|
| Name                               | Signatur | Datum  | Artikelnummer          | Oberfläche: Geschliffen Korn 240 |
| Ch. Höfig                          | CH       | 19.07.2017   | <b>80570-240-12-EH</b> |                                  |
| Werkstoff:<br>1.4301 (X5CrNi18-10) |          | Hersteller<br> <b>Feldmann GmbH</b><br>Qualitätsprodukte aus Edelstahl, Stahl und Schmiedeeisen |                        | Blattformat<br>A4                |
| Gewicht 0,093 kg                   |          | Massstab: 2:1  | Blatt 5 von 5          |                                  |